

CAD/CAM 与制造业信息化

SIEMENS



领先的车辆厂商 都使用西门子 PLM 软件

明智的决策才能带来更好的产品

打造一款好车仅有简单的设计工具还不够，需要一整套统一的软件解决方案，并完善产品规划、设计和制造、乃至技术支持在内整个生命周期的决策过程。领先的车辆制造商都深谙此道——这就是他们热衷于使用西门子 PLM 软件的原因

所在。您可以立即参加 2012 Siemens PLM Software 中国用户大会，了解如何帮助汽车厂商更好地作出决策，大会注册地址：www.siemens.com.cn/plm

业界新闻 News

- 1 elecworks 2012无缝集成SolidWorks
易腾迈推出专为医疗环境设计的固定打印机
PTC Mathcad Prime 2.0发布
KMCAD 2012将亮相市场
- 2 西门子全新工厂管理软件COMOS 10发布
Extech MES 2012发布
SAP Business One迈上云端
Oracle推出RightNow CX新版
西门子在华最大数字化工厂在成都奠基
- 3 西门子过程工业客户峰会召开
OPEN MIND与金航数码合作研讨会召开
欧特克2012年度卓越工程师评选启动
中国数控机床展览会新闻发布会召开
- 4 Siemens PLM Software中国用户大会即将召开
CAXA举办三维CAD设计大赛颁奖仪式
第三届欧特克Moldflow大师赛启动
Scott Anderson获“2012渠道高管”称号
- 5 达索系统3D体验解决方案助力GID
Extech助海源机械



P10

万方数据



- 特力和乐中国实施JDA解决方案
SigmaNEST获Autodesk Inventor 2013认证
形创公司2011年第四季度再破销售记录
- 6 欧特克再获最佳雇主等殊荣
PTC发布Tech-Clarity最新研究报告
Creaform公司与EADS签署技术合作协议
数字与消息
- 7 PTC: 用创新引领应用
- 10 中望3D: 行走在三维CAD的道路上

封面报道 Cover Story

- 14 模具行业发展趋势
- 16 模具行业应用CAD/CAM之我见
- 17 国内汽车模具行业发展状况与趋势

管理信息化 Enterprise info. Management

- 20 HD3D是什么, 真的只是一个绚丽的概念?

- 21 漫谈企业架构之一：正视差距（二）
- 22 软件与专业
- 23 ERP在标准件行业的应用
- 27 PDMLink系统与Pro/ENGINEER的集成管理及问题分析
- 31 基于PDM的多组织异地协同设计环境架构研究

软件世界 Software

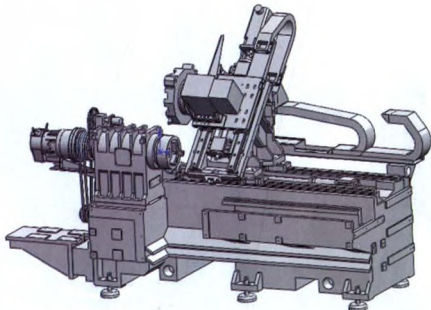
- 36 Pro/Manikin在自助产品人机工程学的应用
- 39 iMachining智能加工解决方案
- 42 INFOLYTICA软件概述

数字化设计 Digital Design

- 46 风力机叶片气动外形三维设计方法研究与应用
- 49 风电用法兰的AutoCAD二次开发
- 52 Pro/ENGINEER在单活塞发动机运动仿真教学中的应用与研究
- 55 基于有限的电梯主机承重梁设计计算

仿真 Computer Aided Engineering

- 58 数控车床静刚度试验及有限元分析
- 61 叉车用液力变矩器与发动机的匹配分析



P58

万方数据



P34

- 64 3-PRS并联机构位置正逆解解析

硬件资讯 CAD/CAM Hardware into

- 67 以显卡之力助力专业设计
——从蓝宝石AMD FirePro V5900说开去

现代制造 Modern Manufacturing

- 71 轴向叶轮的设计与4轴加工
- 74 数控车削二次曲线轮廓的编程
- 76 DEFORM热冲压成形工艺数值模拟技术应用
- 79 浅析数控工艺及程序编制技巧
- 84 基于流程的任务管理在工艺装备设计中的应用研究
- 87 基于3DVIA Composer的汽轮机装配工艺可视化研究

阶梯教室 Step by Step

- 90 某小型通用飞机燃油选择器渐开线圆柱齿轮建模（二）