



东北电力大学学报

JOURNAL OF NORTHEAST ELECTRIC POWER UNIVERSITY



ISSN 1005-2992

CN22-1373/TM



2023年4月

第43卷 第2期

中国·吉林

2

东北电力大学学报

第四十三卷

第二期

二〇二三年四月

东北电力大学学报

2023年4月

第43卷第2期

(总第170期)

目次

· 综述类 ·

短期风电功率预测误差修正研究综述 戴千斌, 黄南天(1)

· 理论与方法研究 ·

STATCOM 谐波环流与子模块电压失衡分析与平抑方法 陈继开, 董积强, 李浩茹, 祝世启(8)

变电站外短路时架空地线分流系数的计算方法 鲁志伟, 董威, 冷赫, 林忠宣(18)

混合排列方式下高压电缆护套环流特性仿真分析 甄瑞峰, 鲁志伟, 马微然, 庄鹏(25)

基于开关函数的晶闸管整流器差动保护新方法 金恩淑, 陈和平, 夏国武(31)

计及风电相关性的电-气综合能源系统概率能量流分析 刘一童, 李本新(39)

TOPAZ-2 型热离子反应堆电源地面试验台架抽真空系统特性仿真研究
..... 王雪莹, 程铭, 吕征, 赵爱虎(48)

· 工程应用研究 ·

一种具有自适应能力的改进 FLC 调频控制策略 辛业春, 于浩浩(55)

矿物掺合料和细骨料对高性能混凝土性能的影响
..... 王德弘, 周雁峰, 吕雪源, 鞠彦忠, 曾聪, 左石, 李浩(63)

电力检修机械臂动作学习与控制研究 兰建军(68)

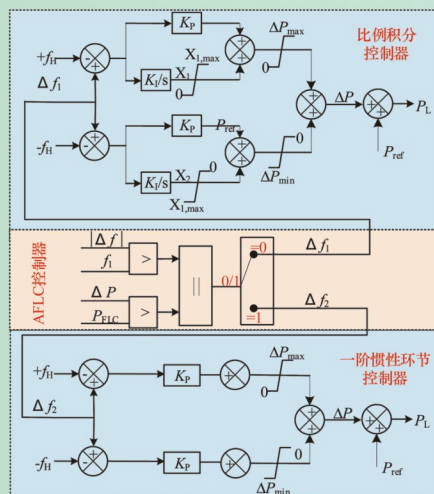
基于一致性算法的直流微电网分布式储能系统能量控制策略 王建元, 李南南(73)

基于蒙特卡罗模拟法的柔性交直流混联配电网概率潮流计算 孙银锋, 夏大朋, 高梓淳(82)

基于 O^3 KID-DMD 方法的机电振荡参数在线辨识 王丽馨, 沙东鹤, 高晗(93)

CONTENTS

Review of Research on Error Correction of Short-term Wind Power Prediction	DAI Qianbin, HUANG Nan-tian (1)
STATCOM harmonic Circulation and sub-module voltage imbalance analysis and suppression method	CHEN Jikai, DONG Jiqiang, LI Haoru, et al (8)
Calculation method of Shunt Coefficient of Overhead Ground Wire During Short Circuit Outside Substation	LU Zhiwei, DONG Wei, LENG He, et al (18)
Simulation Analysis of Circulating Current Characteristic of High-Voltage Cable Sheath in Mixed Arrangement	ZHEN Ruifeng, LU Zhiwei, MA Weiran, et al (25)
A New Differential Protection Method of Thyristor Converter in Rectifier Station Based on Switching Function	JIN Enshu, CHEN Heping, XIA Guowu (31)
Probabilistic Energy Flow Analysis for Electricity-Gas Integrated Energy Systems with Wind Power Correlation	LIU Yitong, LI Benxin (39)
Simulation Study on Characteristics of Vacuum Extraction System of TOPAZ-2 Thermionic Reactor Power Supply Ground Test Bench	WANG Xueying, CHENG Ming, LV Zheng, et al (48)
An improved FLC Frequency Modulation Control Strategy with Adaptive Ability	XIN Yechun, YU Haohao (55)
Influence of Mineral Admixtures and Fine Aggregate on Performance of High Performance Concrete	WANG Dehong, ZHOU Yanfeng, LV Xueyuan, et al (63)
Research on Motor Learning and Control of Electric Maintenance Manipulator	LAN Jianjun (68)
Energy Control Strategy of DC Microgrid Distributed Energy Storage System Based on Consensus Algorithm	WANG Jianyuan, LI Nannan (73)
Flexible AC/DC Hybrid Distribution Network Based on Monte Carlo Simulation Probabilistic Load Flow Calculation	SUN Yinfeng, XIA Dapeng, GAO Zichun (82)
Online Identification of Electromechanical Oscillation Parameter Based on O ³ KID-DMD	WANG Lixin, SHA Donghe, GAO Han (93)



源自东北电力大学辛业春研究成果
《一种具有自适应能力的改进FLC调频控制策略》

东北电力大学学报

JOURNAL OF NORTHEAST ELECTRIC POWER UNIVERSITY

DONG BEI DIAN LI DA XUE XUE BAO

(Bimonthly, Since 1977)

双月刊1977年创刊 第43卷 第2期 2023年4月

Vol.43 No.2 Apr.2023

主管单位: 吉林省教育厅 / 主办单位: 东北电力大学 / 编辑出版: 《东北电力大学学报》编辑部

主 编: 刘卫星

执行主编: 刘 闯 (电气学科) 蔡伟华 (能动学科) 张秀宇 (控制学科)

编辑部主任: 刘卫星 / 编辑部副主任: 薛 雯

编 辑: 薛 雯 庄 秋 滕晓红 张志铭

英文校对: 姜 涛 李 健 郝冬雪

地 址: 吉林省吉林市长春路169号 邮政编码: 132012

印 刷: 吉林市华祥彩印包装有限公司

发 行: 《东北电力大学学报》编辑部 电 话: (0432) 64806142

Administrated by Department of Education of Jilin Province

Sponsored by Northeast Electric Power University

Edited & Published by Editorial Department of Journal of Northeast Electric Power University

Chief Editor Liu Weixing

Academic Editor Liu Chuang (Electricol discipline) Cai Weihua (Energy and Power discipline)
Zhang Xiuyu (Control discipline)

Director Liu Weixing **Vice Director** Xue Wen

Editor Xue Wen Zhuang Qiu Teng Xiaohong Zhang Zhiming

English Proofreader Jiang Tao Li Jian Hao Dongxue

Address 169 Changchun Road, Jilin City, Jilin **Postcode** 132012

Printing by Jilin City Huaxiang Color Printing Packing Co.Ltd.

Distributed by Editorial Department of Journal of Northeast Electric Power University **Tel.** (0432)64806142

ISSN 1005-2992
CN22-1373/TM

E-mail: xbbjb@neepu.edu.cn

定价: 25.00元/期
150.00元/年

