

机械工程学报[®]

JOURNAL OF MECHANICAL ENGINEERING

特邀专栏：汽车先进动力系统设计、优化与控制专栏(上)

客座编辑：张农 李亮 曹栋璞 胡晓松



中国机械工程学会 主办

万方数据

2017年53卷14期 半月刊

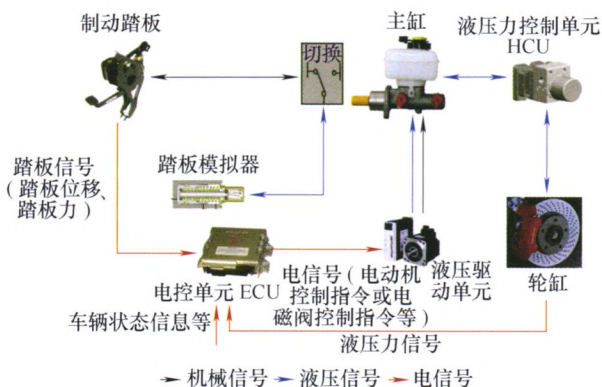
特邀专栏

汽车先进动力系统设计、优化与控制(上)

客座编辑: 张农 教授(悉尼科技大学)
李亮 研究员(清华大学)
曹栋璞 副教授(克兰菲尔德大学)
胡晓松 研究员(重庆大学)
策划编辑: 张彤(《机械工程学报》编辑部)

1 电子液压制动系统液压力控制发展现状综述

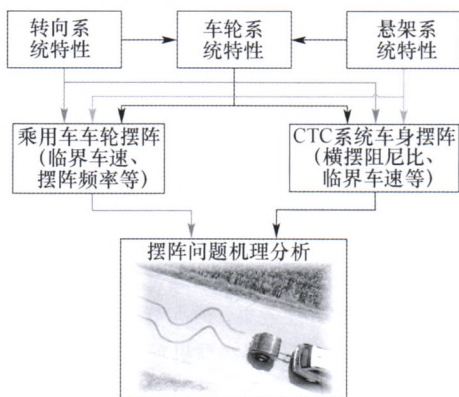
余卓平 韩伟 徐松云 熊璐



摘要: 回顾电子液压制动系统液压力控制问题。电子液压制动系统(Electro-hydraulic brake system, EHB)是汽车制动系统的一个重要发展方向。主要特征是采用电子元器件替代传统制动系统中的部分机械零部件,保留了原有成熟可靠的液压部分,具有结构紧凑、响应快速、易于实现再生制动、制动力可精确控制等突出优点,容易实现多种主动安全控制功能。在剖析电子液压制动系统组成架构的基础上归纳出电子液压制动系统的液压力控制架构,以控制变量和控制算法为突破口,从主缸液压力控制和轮缸液压力控制这两个层面分别对国内外的研究进展进行综述,对能够应用于电子液压制动系统上的电磁阀特性进行分析,对其控制方式进行研究,提出对于电子液压制动系统液压力控制的发展展望。汽车的电动化和智能化对液压力控制算法的控制精度、适应性和鲁棒性要求进一步提高。液压力控制算法对整车的制动舒适性和操纵稳定性影响也有待进一步讨论。

16 车辆动力学中的摆振问题研究现状综述

张宁 殷国栋 陈南 弥甜 李鹏程



摘要: 针对汽车工程中存在的两类摆振问题,车轮摆振和车身摆振,分别描述它们的行为和产生机理,综述国内外对此两类摆振问题的研究的发展历程以及主要的研究成果。摆振现象本质上是较为复杂的非线性动力学行为,针对此问题的研究在理论和实践上都存在很多困难。无论是车轮摆振还是车身摆振,首先它们都是非线性系统自激振荡的表现,其次它们的产生都归因于轮胎接地力对系统做正功,向系统输入的能量恰好能够维持系统摆振行为的产生。同时,包含弹性轮胎的车轮子系统和转向子系统和悬架系统是影响两种摆振行为的三大关键因素。鉴于摆振问题仍然是汽车动力学领域的研究难点之一以及新型汽车的快速发展,本文也指出了摆振研究目前仍存在的一些问题,并对此类问题的进一步工作进行展望。



摘要: 研究对象为无人差动转向车辆的动力学控制。通过控制发动机驱动力矩实现车辆的直线行驶,控制左右两侧车轮的液压制动力矩实现车辆的转向行驶,来满足车辆的期望车速与期望横摆角速度需求。相比于传统基于非完整约束模型的差动转向车辆的运动控制,控制算法的设计是建立在分析被控对象动力学模型以及非线性轮胎模型的基础上,考虑到车辆在运动过程中轮胎滑移以及执行器力矩受限对车辆驱动的影响。基于条件积分方法,设计了抗积分饱和的差动转向车辆动力学控制器,保证了在轮胎力和执行器力矩受限下对参考信号进行准确的跟踪。最后通过实车试验验证了控制算法的有效性。

39 液压互联悬架系统关键参数对车辆动力学响应影响及试验验证

陈盛钊 钟义旭 张邦基 张农



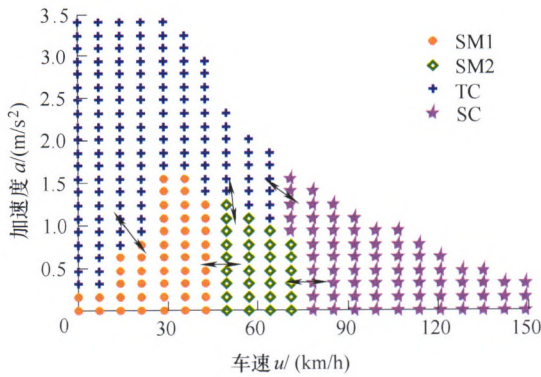
摘要: 液压互联悬架系统能有效改善车辆的操纵稳定性与安全性,因此分析其关键设计参数对车辆动力学响应的影响具有重要意义。以某 SUV 为应用对象,设计一套侧倾互联式液压悬架系统。在机械液压耦合边界处,车辆将其运动状态量传递至液压系统,引起蓄能器内气体体积变化,从而改变液压回路中系统油压,进而引起耦合边界处作用力变化。将该作用力引入车辆运动方程,提出一种机械液压耦合车辆动力学模型。开展相关试验验证该模型应用于车辆动力学研究的有效性。选取蛇形试验工况,分析液压互联悬架系统关键参数对车辆响应的影响。仿真结果表明,侧倾角和轮胎加载荷的幅值与系统油压、液压作动器上下腔面积差和面积比呈负相关,与蓄能器初始气体体积呈正相关;各关键参数对车辆侧向加速度峰值影响不明显。考虑开展相关试验研究的可行性,对车辆进行实车测试及数据分析,验证仿真分析结论。

49 速比离散型车辆加速-滑行式节油巡航策略

徐少兵 刘学冬 李升波 杜雪瑾 林庆峰 成波

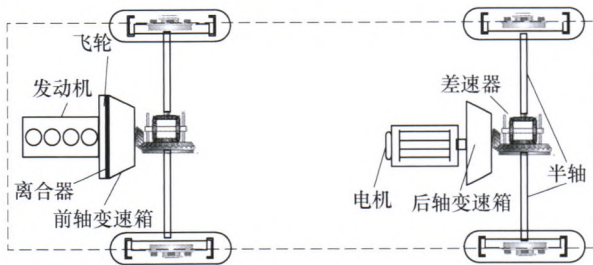


摘要: 巡航过程的节油驾驶是汽车经济性驾驶技术的重要组成部分,其核心问题是节油巡航策略的辨识。为此,量化地求解了速比离散型变速器车辆的加速-滑行式(Pulse-and-glide, PnG)节油巡航策略。将节油策略的辨识构建为一最优控制问题;由于发动机的油耗呈强非线性,且 PnG 策略的加速阶段与滑行阶段动力学特性不一致,导致该问题属于非线性切换型最优控制。采用拼接策略将该非连续问题转化为加速和滑行两段光滑子问题的组合,通过伪谱法实现对积分型性能函数和微分型状态空间方程的代数转化,从而将原最优控制问题转化为非线性规划问题,并进而实现发动机输出转矩、变速器档位、模式切换时刻等参数的数值优化。结果表明:对所研究的车辆,平均巡航速度在中速范围内,PnG 策略相对匀速巡航具有显著的节油效果,最高节油率接近 25%。最后分析了 PnG 策略实现节油的物理机理,并对节油效果进行了实车试验验证。



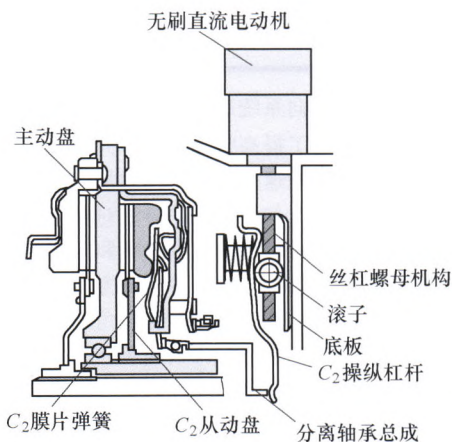
摘要: 双电机耦合驱动系统是一种能有效改善电动汽车经济性且提高续航里程的新型电驱动系统, 但该系统结构复杂, 存在多种驱动模式, 不同模式之间进行切换可能会导致驱动系统输出转矩的突变从而导致整车产生较大的纵向冲击。根据双电机耦合驱动系统的结构特点, 重点分析单电机驱动与转矩耦合驱动模式切换过程中各部件的工作状态以及各部件之间的运动学关系, 以整车冲击度最小为控制目标, 提出一套双电机耦合驱动系统单电机驱动与转矩耦合驱动模式切换控制策略。基于 MATLAB/Simulink 仿真平台, 搭建双电机耦合驱动系统前向仿真模型, 验证了所制定的双电机耦合驱动系统模式切换协调控制策略的有效性, 结果表明, 所制定的控制策略可实现整车模式切换过程中冲击度小于 2.5 m/s^3 , 且无动力中断。

68 通过道路并联混合动力车辆的低频纵振主动控制

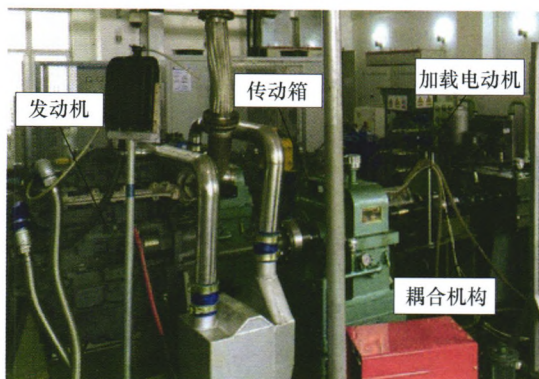


摘要: 通过道路并联(Through-the-road parallel, TTRP)混合动力车辆是指将发动机和电动机安装在车辆的不同轴上, 通过地面与轮胎间的作用力将动力耦合的混合动力车辆类型。这种类型的混合动力车辆, 由于结构的特点在不同的动力模式下存在不同的低频频率特征。车辆的低频纵振是影响车辆舒适性和驾驶性的关键因素之一, 因此, 车辆的低频纵振必须得到很好的控制。研究这种类型的混合动力车辆在不同动力模式下的特点, 针对不同模式建立简化模型, 并建立统一的多模型预测控制策略。通过仿真 TTRP 混合动力车辆在多种动力模式下的特定工况, 对设计的多模型预测控制策略进行验证。特定的工况包括急踩、松油门(Tip-in, Tip-out), 不同的转矩分配等。仿真结果表明所设计的车辆低频纵振主动控制策略能够较好地抑制 TTRP 混合动力车辆在各动力模式下的低频纵振, 车辆驾驶性得到了较大的提升。

77 干式双离合自动变速器换挡过程离合器传递转矩估计



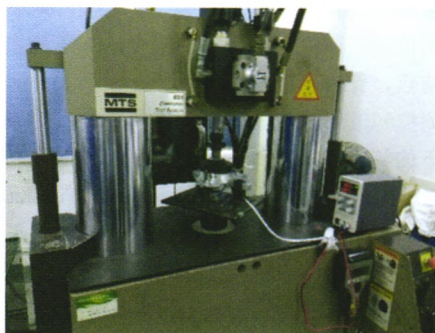
摘要: 双离合式自动变速器(Dual clutch transmission, DCT)换挡过程控制的关键在于发动机、双离合器间的协调控制, 以及各离合器传递转矩和发动机输出转矩的精确闭环控制, 而离合器转矩闭环控制的实施及控制精度则完全依赖于其传递转矩的实时有效估计。针对 6 速干式 DCT, 设计了换挡过程离合器以及发动机的协调控制策略; 基于双遗忘因子的递推最小二乘法对车辆行驶阻力矩进行估计, 同时搭建高阶滑模观测器对发动机以及输出轴的角加速度进行重构, 并设计未知输入观测器估计离合器传递转矩; 基于自主设计的干式 DCT 动态试验台架, 对所设计的离合器传递转矩估计算法进行台架试验验证。仿真以及试验结果表明: 所采用的高阶滑模观测估计算法以及未知输入观测器能有效地估计换挡过程中离合器实际所传递的转矩, 为后续进一步改善干式 DCT 样车换挡品质奠定了基础。



摘要: 机电复合传动系统从一个稳定状态向另一个稳定状态过渡的过程称为动态响应过程。由于电动机、发动机的动态响应特性不同,导致动态响应过程中,各动力源实际转矩不相匹配,致使系统的实际状态点与期望状态点相差较大。为了解决机电复合传动多动力源协调控制的难题,提出采用 μ -综合方法设计的基于动态模型集的鲁棒控制策略。依托于试验测试与参数辨识的方法建立系统带有不确定的模型集,并归一化处理为标准形式;基于该模型集将系统的约束、优化目标、外界干扰、传感器噪声、未建模动态等以数学形式表达,建立面向鲁棒控制综合的增广系统,并采用 μ -综合的方法进行控制器求解,得到协调控制器。通过整体系统仿真验证了协调控制的高效性,通过半实物平台验证了协调控制策略的可行性。结果表明,在鲁棒协调控制器的作用下,系统各主要状态量可以快速准确地跟踪其参考目标值。

98 半主动悬架幅变动特性建模与试验分析

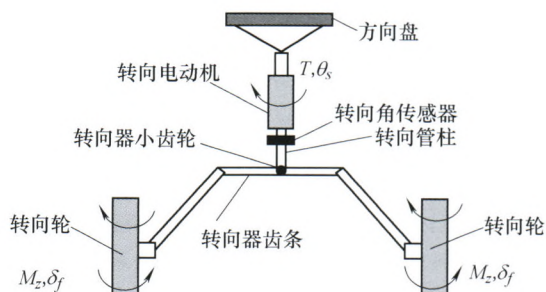
郑玲 刘巧斌 犹佐龙 庞剑 徐小敏 陈代军



摘要: 针对经典集总参数模型无法表述半主动悬架幅变特性的问题,建立了修正的集总参数模型,用于描述半主动悬架的幅变特性。首先,在 MTS831 试验台上分别对半主动悬架和橡胶主簧进行了不同位移振幅激励下的动特性试验。根据试验结果,采用遗传算法对半主动悬架的主要集总参数进行了辨识,确定了受幅值影响较大的集总参数。其次,根据参数辨识结果,采用幂指数模型拟合了惯性通道液阻的幅变修正系数,应用二次多项式响应面方法获得了橡胶主簧动特性关于幅值和频率的回归方程,最终建立了修正的集总参数模型。修正的集总参数模型不仅能同时反映半主动悬架的幅变和频变特性,还具有很好的预测功能。通过修正的集总参数模型,分析了半主动悬架幅变动特性的产生机理。

106 智能汽车转向轮转角主动控制

章仁燮 熊璐 余卓平



摘要: 研究通过对智能汽车转向系统进行主动控制,可靠并准确地得到期望的转向轮转角。为了提高智能汽车转向系统主动控制的可靠性、安全性,借助横摆角速度信号、侧向加速度信号和转向执行电动机电流信号,基于卡尔曼滤波的方法对转向管柱转角传感器进行实时故障诊断和容错设计。根据诊断和容错结果,并考虑执行器力矩受限的情况,基于一种条件积分方法,设计前馈加抗积分饱和的状态反馈控制算法,使转向轮转角渐进稳定到期望的转向轮转角。并且通过建立李雅普诺夫函数,证明控制系统的渐进稳定。通过实车试验证明结合故障诊断和容错设计后控制算法能够有效可靠地实现转向轮转角的精确跟踪控制。

114 双层导电涂层厚度的涡流无损检测方法研究

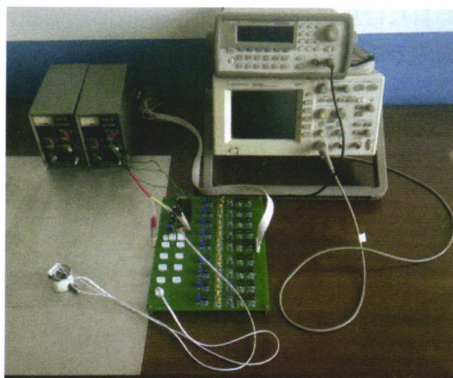
高宽厚 于亚婷 杨 姣 申鹏程



摘要: 多涂层结构可显著提高基体材料的耐热性、耐磨性、耐腐蚀性等性能,因此在航空航天、船舶制造等行业得到广泛应用。在工程应用中,涂层厚度是否均匀对基体材料的物理性能产生重要影响。针对近几年出现的多层导电涂层材料,提出一种双层导电涂层厚度的电磁无损检测新方法。采用数值仿真和试验相结合的方法深入研究了多层导电涂层厚度检测中多层材料在厚度检测中的耦合问题及每层厚度与电导率对检测信号的影响问题。最后根据研究结论提出解耦算法反演各涂层厚度,并进行了试验验证。结果表明:文中提出的基于解耦算法的双涂层厚度检测方法对多导电涂层厚度的检测误差均低于10%。该方法也可进一步扩展到三涂层结构甚至四涂层结构的涂层厚度检测中。

120 铆接结构缺陷检测中远场涡流传感器的优化设计

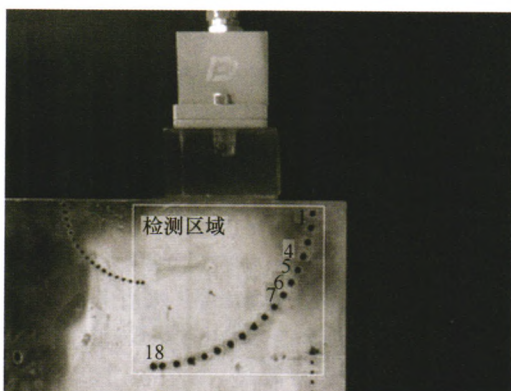
胥俊敏 杨宾峰 王晓锋 张 辉



摘要: 飞机机身多层铆接结构厚度较大,结构复杂,传统无损检测方法难以用于对其进行外场检测。远场涡流检测技术不受集肤效应的限制,可穿透较大厚度的被测试件,对铆接结构中缺陷的检测具有潜在优势。为在铆接结构中实现远场涡流效应,从信号增强与磁场抑制两方面入手,设计一种新型平板远场涡流传感器。信号增强方面,给激励线圈加装磁路来聚集和引导磁场,从而增强间接耦合磁场;磁场抑制方面,在激励线圈与检测线圈之间加装磁场抑制单元来抑制直接耦合磁场。通过信号增强与磁场抑制的共同作用,从而在铆接结中实现远场涡流效应。围绕传感器设计这个核心,对信号增强单元以及磁场抑制单元的尺寸形状、材料组成进行仿真研究,综合得出最优的传感器设计方案。仿真与试验的结果验证了将远场涡流检测技术应用于铆接结构中缺陷检测的可行性。

128 基于稀疏矩阵的两层介质超声相控阵全聚焦成像

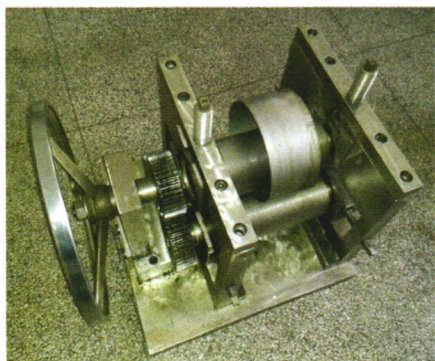
胡宏伟 杜 剑 李 洋 周正干



摘要: 超声相控阵全聚焦成像算法具有精度高、全范围动态聚焦的优点,但存在的成像耗时长问题限制了其实际工业应用。为提高实际检测中相控阵全聚焦成像效率,以常用的楔块耦合检测为例,基于Fermat原理计算两层介质下各阵元的延迟时间,建立两层介质相控阵全聚焦成像算法。通过减少发射/接收阵元数,以与全矩阵下具有一致的有效孔径为条件,研究发射/接收阵元分布的权重函数,建立两层介质修正稀疏全聚焦算法。以弧形分布的侧边孔为例,进行了两层介质的全聚焦成像及稀疏全聚焦成像试验,并讨论了稀疏发射阵列对缺陷定量精度及全聚焦算法计算效率的影响。结果表明:修正稀疏全聚焦算法可在保证成像精度前提下显著提高成像效率。对于32阵元换能器,当稀疏发射阵元数达到8时,稀疏矩阵相对于全矩阵的误差值在5.2%以内,但计算效率提高了近4倍。

136 对称式三辊矫圆工艺研究

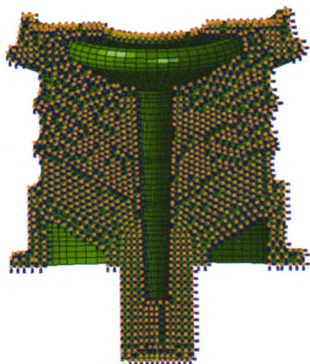
于高潮 赵 军 邢娇娇 赵非平 李森林



摘要: 为揭示对称式三辊矫圆原理, 优化矫圆策略, 对三辊矫圆工艺进行理论解析和试验研究。基于平面曲梁纯弯曲弹复方程, 采用双线性简单随动强化模型, 通过数学归纳法建立往复弯曲弹复曲率方程和弹复曲率统一方程。理论解析结果表明: 管坯周向不同初始曲率的管壁微段在矫圆加载过程中经历多次往复弯曲湮灭了初始曲率的差异, 最终使各管壁微段弹复后曲率统一。通过几何关系, 建立上辊压下量、弯曲曲率半径和弹区比的定量关系, 进而可实现上辊压下量的预测。三辊矫圆试验验证了对称式三辊矫圆原理。试验结果表明: 随着弹区比减小, 残余椭圆度逐渐减小, 当弹区比接近 40% 时, 残余椭圆度接近 0.3%, 远小于美国石油管道协会 API 5L 的规定。同时验证了在小变形范围内, 残余椭圆度与初始椭圆度关系不大。

144 Mullins 诱导各向异性及橡胶弹性元件多向刚度预测

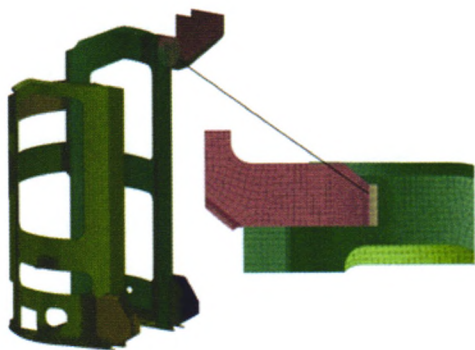
丁智平 李 飞 卜继玲 黄友剑 黄达勇



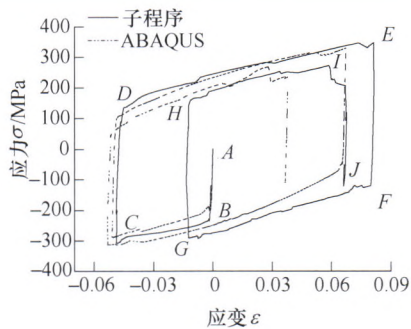
摘要: 对橡胶材料试样进行单轴拉伸和拉/剪循环加载试验, 研究其在双向载荷历程作用下的 Mullins 软化诱导各向异性。试验发现试样在先后不同方向载荷作用下会产生 Mullins 软化诱导各向异性, 且随载荷逐渐增大而增大。基于伪弹性本构理论, 采用最小二乘法拟合橡胶试样双向载荷历程循环加载试验数据, 得出橡胶 Mullins 软化诱导各向异性参数。使用各向异性参数修正伪弹性本构模型软化效应控制参数, 采用分步加载和网格映射方式对承受垂向压缩和横向剪切载荷的锥形橡胶弹簧承载刚度进行仿真预测, 并通过锥型橡胶弹簧架刚度试验验证, 结果表明使用 Mullins 软化诱导各向异性参数能够显著提高橡胶弹性元件多向承载刚度预测精度。

150 基于 Visual-Environment 的复杂结构薄壁件激光焊接工艺优化

刘 佳 杨玉东 石 岩 张 宏 陈 星



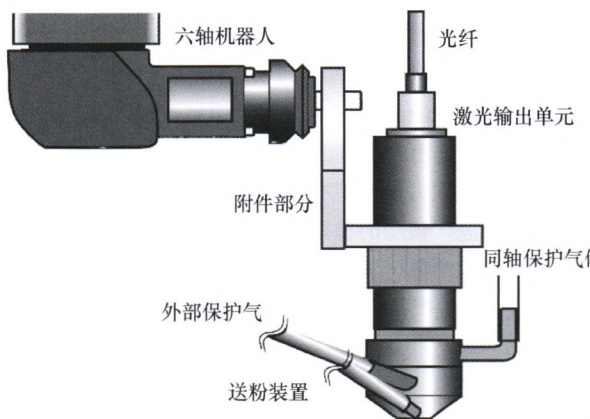
摘要: 为了缩短试验周期、节约试验成本、提高试验效率, 基于 Visual-Environment 软件平台, 采用 3D 高斯热源模型对多焊缝复杂结构薄壁件激光焊接过程进行数值模拟计算。复杂结构薄壁件焊缝多达 19 条, 为对接和搭接两种接头形式。首先采用试验与数值模拟计算相结合的方法对典型接头焊缝形貌进行优化。在此基础上, 采用热循环曲线法对复杂结构薄壁件的焊接顺序和约束条件进行优化, 获得了最优的焊接工艺。研究表明, 采用 3D 高斯热源模型, 选择合适的热源参数能够获得与实际激光焊接接头形貌较一致的温度场云图。采用优化后的焊接工艺所获得结构件的最大变形量与未优化的相比, 由 3mm 减小至 0.5mm 以内, 满足了实际生产需求。



摘要: 基于平面应力假设, 采用 HILL48 各向异性屈服准则和 A-F 非线性随动硬化模型及塑性流动法则建立一种各向异性非线性随动硬化本构模型。运用向后欧拉回映算法, 通过 Fortran 语言编写 UMAT 子程序, 将该本构模型嵌入到 ABAQUS 软件中。以板料经过拉深筋的循环加载问题为研究对象, 利用开发的本构模型、ABAQUS 软件中的各向同性屈服及随动硬化模型对板料经过拉深筋的变形过程进行数值模拟分析, 得到切向应力-应变循环变化曲线。对比试验结果, 开发的弹塑性本构模型的计算精度更高, 验证了所建本构模型的有效性, 该模型可以应用于板料反向加载变形行为研究。

165 Stellite-6+VC 混合粉末激光熔覆性能的研究

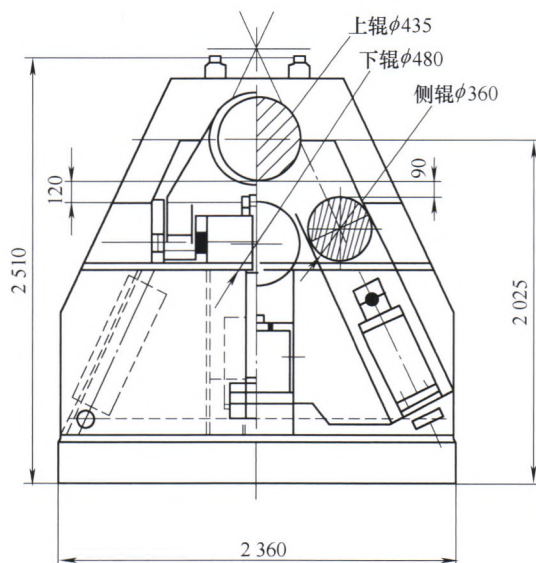
徐国建 杨文奇 杭争翔 刘祥宇 迟海龙 欧雪松



摘要: 小功率脉冲激光下飞机叶片的强化是现在急需解决的问题, 本试验通过采用光纤传输 300 W Nd:YAG 脉冲激光熔覆系统, 在低碳钢(SM400B)上熔覆 Co 基合金(Stellite-6)和碳化钒(VC)混合粉末(VC 的质量分数变化范围为 0~100%), 并对熔覆层的性能进行了研究, 从而探究小功率脉冲激光下飞机叶片强化的工艺。试验结果表明, 随着 VC 质量分数的增加, 熔覆层组织由亚共晶组织转变为过共晶组织。当 VC 质量分数小于 80%时, 熔覆层硬度、裂纹敏感性及耐磨性能随 VC 增加而增加; 当 VC 质量分数大于 80%时, 由于母材的稀释作用, 熔覆层硬度、裂纹敏感性及耐磨性能随 VC 增加而降低。试验表明, 使用 Co 基合金(Stellite-6)和碳化钒(VC)混合粉末可以形成耐磨性好、硬度高, 裂纹敏感性低的熔覆层, 对飞机叶片产生较好的强化效果。

171 四辊卷板机侧辊位移跟踪控制

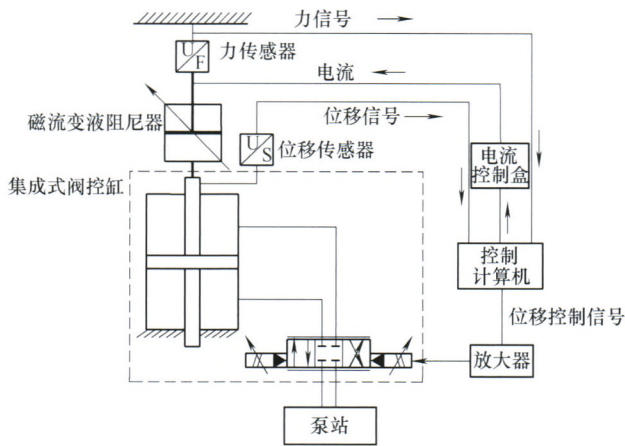
金坤善 宋建丽 李永堂 仇志强



摘要: 针对四辊卷板机侧辊位移跟踪控制存在负载变化、参数摄动和未建模动态等不确定性问题, 提出一种基于非线性扰动观测器的自适应滑模控制策略。采用非线性扰动观测器在线获取并补偿等效扰动; 针对引入非线性扰动观测器后的系统, 采用反步法设计自适应滑模控制器, 利用自适应律动态补偿扰动观测误差, 以降低滑模控制器的切换增益。该设计方法放宽了滑模切换增益对系统不确定性上界的先验性要求, 降低了外界干扰和系统不确定性对侧辊位移跟踪性能的影响。同时, 采用李雅普洛夫方法证明了侧辊位移跟踪闭环控制系统的稳定性。根据工程实际参数进行仿真, 结果表明, 该控制策略对系统的不确定性, 特别是负载变化具有较强的鲁棒性, 可以满足侧辊位移快速、精确跟踪的要求。

179 磁流变液阻尼器 Bingham-多项式力学模型研究

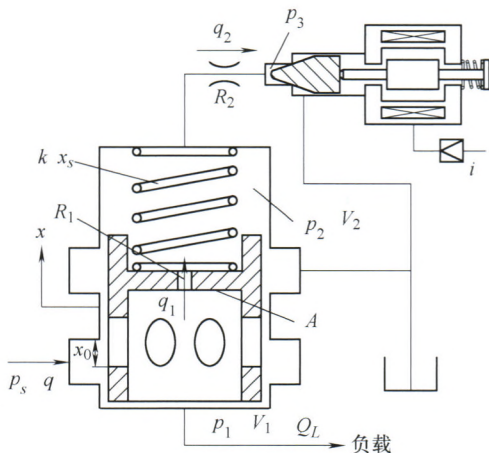
孔祥东 李 斌 权凌霄 易佰健 张宇彤



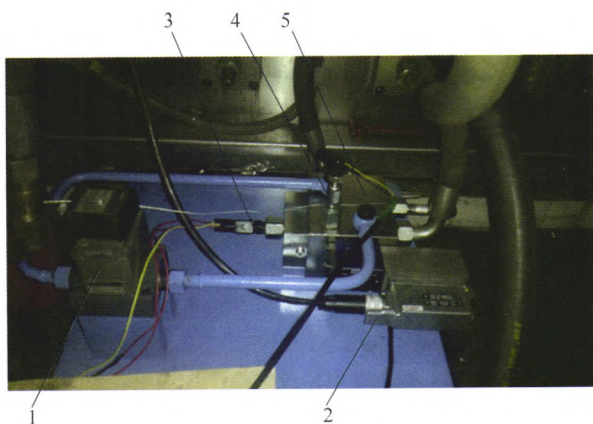
摘要: 针对磁流变液的流变特性, 分别以磁流变液的 Bingham 力学模型、多项式力学模型和 Bingham-多项式力学模型为理论基础, 建立磁流变液阻尼器的力学模型, 并对三种力学模型进行参数辨识, 得到准确的数学模型。搭建一套双通道负载模拟试验台, 通过试验研究对比三种力学模型模拟结果和试验测试结果, 评估三种力学模型的精度和 Runge 振荡现象。研究结果表明, Bingham 力学模型具有结构简单、物理量意义明确和较强的工程实用性等优点, 但缺点是模型精度较差; 六阶以上多项式力学模型模拟精度较高, 但是随着多项式阶数的升高, 模拟曲线的 Runge 振荡现象也越来越严重, 而且曲线有可能失真; 提出的 Bingham-多项式力学模型能够同时解决传统多项式力学模型中低阶曲线精度低和高阶曲线易振荡的问题, 模型的模拟结果和试验测试结果吻合精度较高。研究结果可为磁流变液阻尼器在振动控制领域中力学模型的选择提供参考。

187 比例减压阀控桨系统的模型线性化及稳定性分析

周 锋 顾临怡 陈宗恒



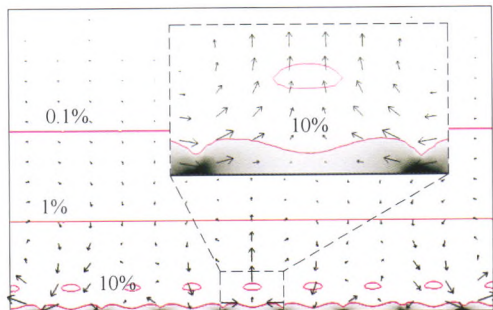
摘要: 三通式比例减压阀因其较高的性价比和易维护性而成功应用于水下远程遥控机器人的螺旋桨推进器控制。然而三通比例减压阀内部压力反馈结构复杂, 存在死区和液动力等非线性因素, 易受螺旋桨负载特性影响而引起压力振荡。根据主阀力平衡方程、压力流量方程和螺旋桨负载特性建立了系统数学模型, 并在减压阀的稳态工作点附近进行了模型线性化, 通过开环伯德图和闭环频响曲线分析特征参数对阀稳定性的影响。理论分析和试验结果表明, 增加阀口流量压力系数和马达泄漏系数可有效提高负载环节阻尼比和稳定裕量, 系统稳定性得到显著改善。



摘要: 比例流量阀可根据设定信号连续比例控制执行器的速度或者转速, 是重要的电液控制元件, 广泛应用于各类电液系统。传统电液比例流量阀为消除负载压力变化对流量的影响, 需要采用压差补偿器或流量传感器, 增加了阀结构的复杂性和体积, 并引起附加的节流损失。针对这些问题, 根据 Valvistor 阀的流量放大特性, 提出基于先导流量压差变化-位移校正、主阀流量放大的新型电液比例流量控制原理, 该方法根据压力传感器检测的先导阀口压差实时校正先导阀芯位移, 并通过主阀线性放大先导阀流量。研究中, 建立新型比例流量阀的数学模型, 推导得出基于补偿原理的控制策略; 进一步建立阀的仿真模型, 对比分析补偿前后比例流量阀的静动态特性; 设计制造试验样机, 通过试验验证了所提原理的可行性。测试结果表明, 采用该原理可消除主阀口压差变化对输出流量的影响, 动态响应快, 特别适用于大流量的电液流量控制。

202 交流电热流场对微纳粒子介电泳行为的影响

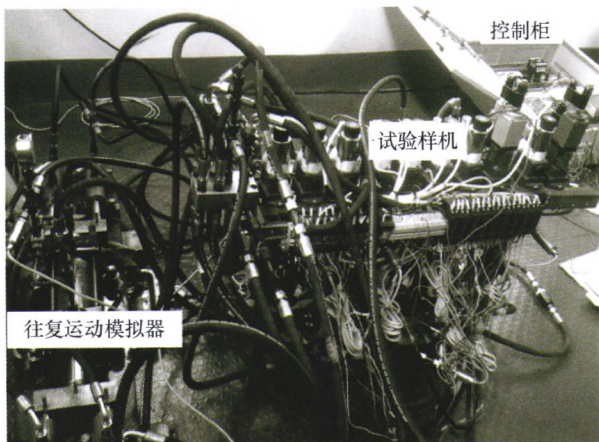
闫姿姿 李姗姗 李铭浩 张明航 李铁军 戴士杰



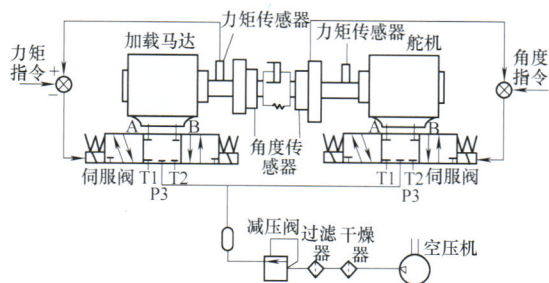
摘要: 以叉指电极阵列为例, 分别建立对称物理场、非对称物理场和行波物理场的有限元模型, 求解三种情况物理场下微通道中的电场、流场、温度场和介电泳力的分布, 分析交流电热流场的对流与传质过程对流场中微纳粒子介电泳的影响规律和干预方式。结果表明, 对称物理场和非对称物理场内部均产生漩涡式扰动, 增强了流场的对流与传质, 可将处于介电泳有效作用范围之外的微纳粒子输送至电极附近区域, 扩展了介电泳的实际有效作用区域。行波叉指电极阵列构建的流场则无明显漩涡, 但行波物理场中介电泳力的衰减较慢, 电极厚度 60 倍高度处衰减为 10%, 显著提高了对微纳粒子的操控和输送能力。

209 液压传动共振波力发电装置提能系统特性研究

陈启卷 李永兴 许志翔 余航 蔡元奇 陈东



摘要: 基于共振式波力发电装置的工作原理及特点, 结合液压传动在能量提取方面的突出优势, 设计出该发电装置的液压提能系统。建立该系统的数学模型, 并基于 AMESim 进行计算机仿真, 通过补油分析、蓄能器和比例调速阀的仿真试验为系统的性能优化和能量控制提供理论依据。在实验室环境下建立液压提能系统试验平台, 通过蓄能稳压和提能试验验证了理论分析和仿真结果的可靠性。仿真和试验结果表明, 设置补油可以明显提高液压提能系统的运行稳定性和输出功率; 合理配置蓄能器可以改善系统运行时压力和流量波动; 比例调速阀可以调节并稳定流量, 进而调节输出功率。通过以上措施, 可以保证系统具有发电平稳连续、功率调整迅速、过渡过程时间短等良好的动、稳态特性。



摘要: 气动伺服系统以其具有可压缩性、易实现高速等特点而适用于一种瞬时展开机构的伺服加载测试需求。通过分析气动伺服系统中存在的强非线性及动态不确定性, 提出非线性复合控制策略。针对不同的特征, 设计不同的控制方法。通过反馈线性化进行变化, 将输出控制量分成两个部分-线性部分和非线性部分, 采用极点配置原理进行线性控制分量的设计, 确保系统的稳定性, 借助 Matlab LMI 工具箱求解线性矩阵不等式; 针对系统存在动态不确定性时缺乏鲁棒性, 采用 Lyapunov 再设计方法进行非线性控制分量的设计, 确保系统的鲁棒性, 采用 ITAE 优化算法进行求解, 确保系统的跟踪精度及快速性。通过理论分析, 数字仿真及实验对比验证相结合的方法, 展开气动力矩伺服加载控制研究, 所设计复合控制方法有效改善了非线性和动态不确定性对系统性能产生的不良影响, 提高了系统的动态性能和控制品质。

CONTENTS

- 1 Review on Hydraulic Pressure Control of Electro-hydraulic Brake System**
YU Zhuoping HAN Wei XU Songyun XIONG Lu
- 16 A State-of-the-Art Survey on Shimmy Problem in Vehicle Dynamics**
ZHANG Ning YIN Guodong CHEN Nan MI Tian LI Pengcheng
- 29 Dynamic Control for Unmanned Skid-steering Vehicle with Conditional Integartors**
YU Zhuoping ZHANG Renxie XIONG Lu HUANG Chujun
- 39 Influence of Key Parameters of Hydraulically Interconnected Suspension on Vehicle Dynamics and Experimental Validation**
CHEN Shengzhao ZHONG Yixu ZHANG Bangji ZHANG Nong
- 49 Fuel-saving Pulse-and-glide Cruising Strategy for Road Vehicles with Discrete Gear Ratio**
XU Shaobing LIU Xuedong LI Shengbo DU Xuejin LIN Qingfeng CHENG Bo
- 59 Coordinated Control for Mode-shift of Dual-motor Coupling Powertrain**
HU Minghui CHEN Shuang ZENG Jianfeng
- 68 Active Control for the Through-the-road Parallel Hybrid Electric Vehicle Low Frequency Longitudinal Vibration**
JIANG Danna HUANG Ying
- 77 Estimation of Torques Transited by Twin-clutch during Shifting Process for Dry Dual Clutch Transmission**
ZHAO Zhiguo GU Jiading HE Lu
- 88 Coordination Control Based on μ -synthesize for Electro-mechanical Transmission**
WEN Boxuan WANG Weida XIANG Changle DING Feng QI Yunlong
- 98 Development of Modified Lumped Parameter Model involving Amplitude-dependence Characteristics on Semi-active Engine Mount and Experimental Verification**
ZHENG Ling LIU Qiaobin YOU Zuolong PANG Jian XU Xiaomin CHEN Daijun
- 106 Active Steering Angle Control for Intelligent Vehicle**
ZHANG Renxie XIONG Lu YU Zhuoping
- 114 Study on Eddy-current Nondestructive Testing Method of the Double-layers Conductive Coating Thickness**
GAO Kuanhou YU Yating YANG Jiao SHEN Pengcheng
- 120 Optimal Design of Remote Field Eddy Current Sensor for Detection of Cracks in Riveted Structure**
XU Junmin YANG Binfeng WANG Xiaofeng ZHANG Hui

- 128 Two-layer Medium Ultrasonic Phased Array Total Focusing Method Imaging Based on Sparse Matrix**
HU Hongwei DU Jian LI Yang ZHOU Zhenggan
- 136 Research on the Symmetrical Three-roller Setting Round Process**
YU Gaochao ZHAO Jun XING Jiaojiao ZHAO Feiping LI Senlin
- 144 Mullins Induced Anisotropy and Multi-directional Stiffness Prediction of Rubber Elastic Components**
DING Zhiping LI Fei BU Jiling HUANG Youjian HUANG Dayong
- 150 Numerical Simulation Analysis on Optimization of Laser Welding Process for the Complex Structural Thin-walled Part Based on Visual-Environment**
LIU Jia YANG Yudong SHI Yan ZHANG Hong CHEN Xing
- 159 Establishment and Application of an Anisotropic Nonlinear Kinematic Hardening Constitutive Model**
LI Qun XIN Ce JIN Miao ZHANG Qing
- 165 Performance of Clad Layer Using Mixed Powder of Stellite 6 and VC**
XU Guojian YANG Wenqi HANG Zhengxiang LIU Xiangyu CHI Hailong OU Xuesong
- 171 Displacement Tracking Control of the Side Roller of Four Roller Bending Machine**
JIN Kunshan SONG Jianli LI Yongtang ZHANG Zhiqiang
- 179 Study on Dynamic Bingham-polynomial Model of a MRF Damper**
KONG Xiangdong LI Bin QUAN Lingxiao YI Baijian ZHANG Yutong
- 187 Model Linearization and Stability Analysis of Thruster System Controlled by Proportional Pressure Reducing Valves**
ZHOU Feng GU Linyi CHEN Zongheng
- 195 Characteristics of Electro-hydraulic Proportional Valve with Pilot Pressure Variation-Displacement Adjustment**
ZHAO Bin QUAN Long HUANG Jiahai ZHANG Yong
- 202 Influence of AC Electrothermal Flow on the Dielectrophoretic Behaviors of Micro-nano Particles**
YAN Zizi LI Shanshan LI Minghao ZHANG Minghang LI Tiejun DAI Shijie
- 209 Research on Hydraulic Power Take-off System of Resonant Wave Generation Device**
CHEN Qijuan LI Yongxin XU Zhixiang YU Hang CAI Yuanqi CHEN Dong
- 217 Nonlinear Compound Control of Pneumatic Servo Loading System**
WEI Qiong JIAO Zongxia WU Shuai WANG Jun TANG Liang

《机械工程学报》第十届编委会

荣誉主任

王补宣 (院士) 路甬祥 (院士) 潘际奎 (院士)

荣誉委员

王玉明 (院士) 王先逵 (教授) 石治平 (研高) 叶声华 (院士) 宁汝新 (教授) 过增元 (院士)
刘飞 (教授) 刘人怀 (院士) 刘大响 (院士) 刘友梅 (院士) 关桥 (院士) 杨叔子 (院士)
宋玉泉 (院士) 陈学俊 (院士) 林尚扬 (院士) 周孔亢 (教授) 周尧和 (院士) 柳百成 (院士)
钟掘 (院士) 钟秉林 (教授) 闻邦椿 (院士) 徐金梧 (教授) 徐滨士 (院士) 郭孔辉 (院士)
温诗铸 (院士) 谢友柏 (院士) 熊有伦 (院士) 潘健生 (院士)

主任

钟群鹏 (院士)

副主任

王文斌 (编审) 王国彪 (教授) 陈学东 (院士) 陈超志 (研高) 黄田 (教授) 雒建斌 (院士)
MCCARTHY J Michael (教授)

国内委员

丁汉 (院士) 王雪 (教授) 王田苗 (教授) 王立平 (教授) 王庆丰 (教授) 王时龙 (教授)
王树新 (教授) 王祖温 (教授) 王润孝 (教授) 孔祥东 (教授) 邓宗全 (教授) 卢秉恒 (院士)
史铁林 (教授) 付铭旺 (副教授) 仪垂杰 (教授) 吕明 (教授) 刘强 (教授) 刘少军 (教授)
刘宏民 (教授) 刘献礼 (教授) 刘德顺 (教授) 孙汉旭 (教授) 严新平 (教授) 李大勇 (教授)
李永堂 (教授) 李圣怡 (教授) 李杨民 (教授) 李荣彬 (教授) 李荣德 (教授) 李剑峰 (教授)
杨华勇 (院士) 杨兆军 (教授) 杨兆建 (教授) 何存富 (教授) 张峥 (教授) 张士行 (教授)
张义民 (教授) 张宪民 (教授) 张湘伟 (教授) 陈新 (教授) 陈鹰 (教授) 陈昭彰 (教授)
陈朝阳 (教授) 邵新宇 (教授) 苑世剑 (教授) 苑伟政 (教授) 范光照 (教授) 林忠钦 (院士)
周祖德 (教授) 项昌乐 (教授) 赵继 (教授) 赵韩 (教授) 赵丁选 (教授) 胡正寰 (院士)
钟志华 (院士) 姚振强 (教授) 秦大同 (教授) 袁巨龙 (教授) 袁寿其 (教授) 耿荣生 (教授)
贾振元 (教授) 顾佩华 (教授) 徐西鹏 (教授) 高咏生 (教授) 高金吉 (院士) 郭万林 (教授)
郭东明 (院士) 黄明辉 (教授) 黄洪钟 (教授) 梅雪松 (教授) 葛世荣 (教授) 韩旭 (教授)
曾攀 (教授) 谢建新 (院士) 雷源忠 (研究员) 廖运炫 (教授) 谭建荣 (院士) 谭援强 (教授)
翟婉明 (院士) 黎明 (研究员) 檀润华 (教授)

国外委员

ALGIN Vladimir (白俄罗斯) CAO Dongpu (英国) CAVALLUCCI Denis (法国)
CECCARELLI Marco (意大利) CHEN Ye-Hwa (美国) CHEN Yongkang (英国)
CHEN Yubao (美国) CHENG Harry H (美国) CHENG Kai (英国)
CHETWIND Derek G (英国) CHIU George (美国) DAI Jiansheng (英国)
DEAN Trevor Anthony (英国) DONG Zuomin (加拿大) FATIKOW Sergej (德国)
FENG Yuntian (英国) FLEWITT Peter E J (英国) GAO Wei (日本)
GE Qiaode Jeffrey (美国) GIOVANOLA Jacques (瑞士) GOGU Grigore (法国)
GU Fengshou (英国) GUO Yuebin (美国) HAGIWARA Ichiro (日本)
HUANG Yong (美国) HUANG Han (澳大利亚) IWATSUKI Nobuyuki (日本)
JAUREGUI Juan Carlos (墨西哥) Wallaschek Jörg (德国) LI Dongyang (加拿大)
LI Xiaoping (新加坡) LIM Teik Chin (美国) MORGAN Michael (英国)
PARK Jong-Kweon (韩国) SINAPIUS Michael (德国) SU Chunyi (加拿大)
SU Daizhong (英国) TIAN Guiyun (英国) WANG Jun (澳大利亚)
XUE Deyi (加拿大) YANG Lianxiang (美国) YE Lin (澳大利亚)
ZHANG Bi (美国) ZHANG Chun(Chuck) (美国) ZHANG Hongchao (美国)
ZHANG Liangchi (澳大利亚) ZHAO Xudong (英国) ZHOU Libo (日本)
ZUO Mingjian (加拿大)



ISSN 0577-6686



9 770577 668170

14