



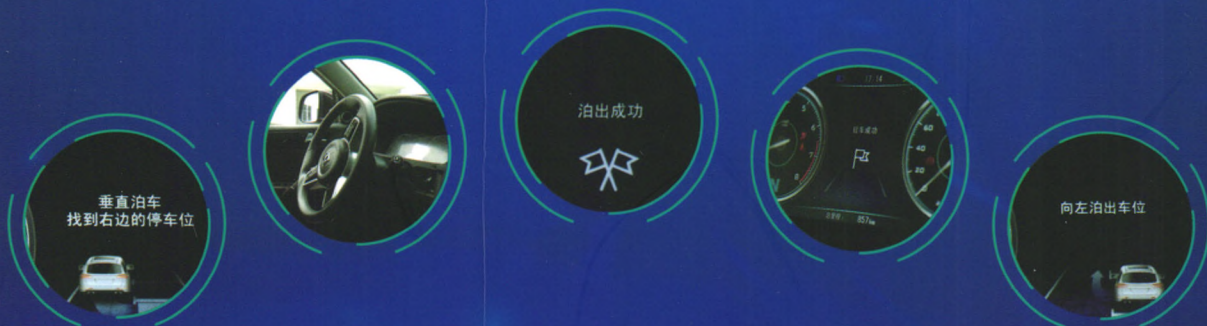
IS **QK1800544**
CODEN CHHKA2

机械工程学报®

JOURNAL OF MECHANICAL ENGINEERING

基于信息融合的自动泊车系统车位智能识别

江浩斌 沈峥楠 马世典 陈龙



/// 仪器科学与技术 ///

1 先进超声检测技术的研究应用进展

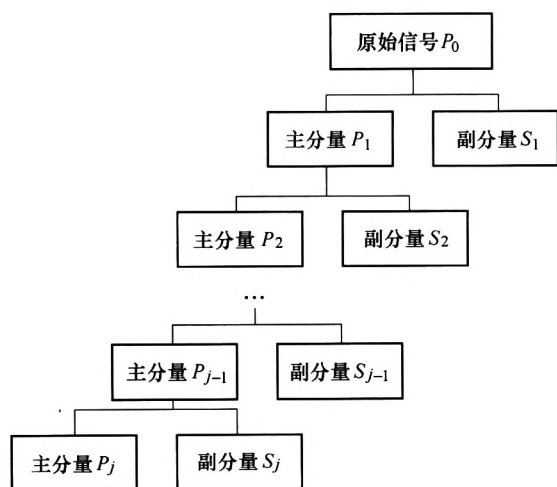
周正千 孙广开



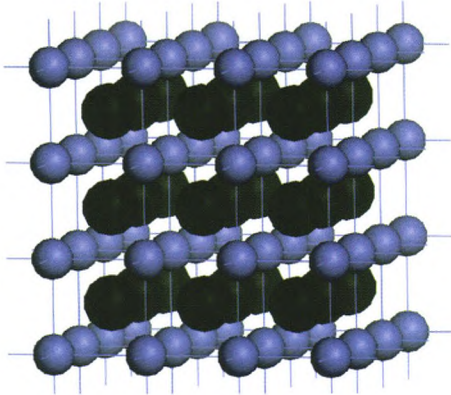
摘要: 第19届世界无损检测大会于2016年6月在德国慕尼黑召开,来自世界各地的无损检测研究人员集中交流了超声、射线、红外等先进检测技术与设备,从中可窥见世界无损检测技术与设备的最新研究、应用进展和发展趋势。简要介绍了大会概况,主要分析了相控阵超声、空气耦合超声和激光超声等先进超声无损检测技术与设备的研究和应用新进展,探讨了先进超声无损检测技术与设备的发展方向,提出了需要进一步研究的若干问题,指出了未来发展的新机遇。

11 变结构 SVD 算法及其在信号分离中的应用

赵学智 陈统坚 叶邦彦



摘要: 利用奇异值分解(Singular value decomposition, SVD)进行信号处理的关键在于矩阵的构造,为利用 SVD 分离信号中的不同频率成分,提出一种变矩阵结构递推 SVD 算法,其思想是在 SVD 递推分解过程中逐次改变矩阵的结构,每进行一次 SVD 分解,矩阵的结构就规律性地变化一次,由此形成对信号中不同频率成分的适应性,从而达到将其分离出来的目的。推导出这种变结构 SVD 的信号分解算法,证明了这种算法可以将原始信号分解为一系列分量信号的线性组合。进一步从理论上分析了这种算法的信号分离机理,证明了对于一些特定的频率结构,这种变结构 SVD 算法可以实现对原信号中单个频率分量的逐次分离。最后通过对模拟信号和工程实际信号的分离实例证实了变结构 SVD 算法良好的信号分离效果,并与小波分析和多分辨 SVD 方法进行了比较,结果表明变结构 SVD 的信号分离结果优于这两种方法。

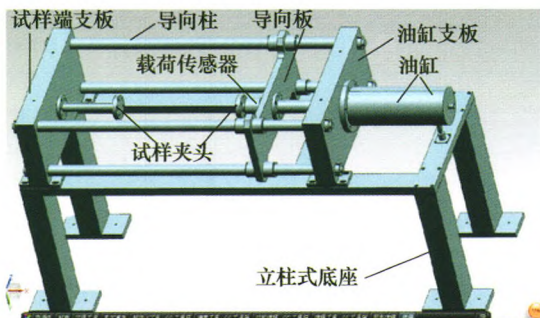


摘要: 塑性变形是金属材料在应力作用下产生损伤的早期阶段, 对其的有效检测可预判危害的发生, 实现设备破坏前的预警。针对金属磁记忆检测技术, 利用量子力学密度泛函理论建立铁磁材料力磁耦合计算模型, 采用原子轨道正交化线性组合法 (Orthogonalized linear combination atomic orbitals, OLCAO) 计算铁磁晶体在应力作用下的磁特性变化及磁记忆信号特征。结果表明: 应力作用引起晶体内部电子运动状态及其分布特征改变, 导致体系能带结构和电子态密度分布发生变化, 材料的磁特性发生改变, 定量表现为原子磁矩随应力的增加而变化。拉应力导致原子磁矩线性减小, 压应力导致原子磁矩线性增大。当金属发生塑性变形时, 体系的磁矩均发生突变, 应力磁矩关系曲线出现拐点, 变化速度变慢, 表现为磁记忆信号的特殊变化特征。通过铁磁材料的拉伸及压缩试验, 验证了理论计算结果的正确性。

/// 材料科学与工程 ///

30 高强钢焊接冷裂纹倾向试验装置开发及试验研究

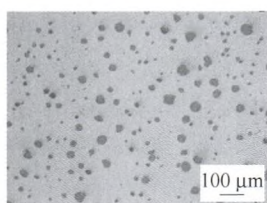
荆洪阳 郭慧娟 徐连勇 韩永典 鲁欣豫 许可望



摘要: 根据刚性拘束裂纹试验机理, 自主研发了国内首台大吨位高强钢刚性拘束焊接冷裂纹倾向试验装置, 其具有精准的测量系统, 完全适应 48 h 的拘束应力维持时间, 该机可提供最大 1 200 kN 的试验力。利用该冷裂试验装置进行 E36 钢板对接接头刚性拘束裂纹试验, 对比分析 GFL-71NI 焊丝(国产)和 DW-A55L 焊丝(进口)的冷裂纹敏感性。结果表明, 通过药芯焊丝气体保护焊接方法施焊, 采用 GFL-71NI 焊丝获得接头的临界拘束距离大于 DW-A55L 焊丝接头, 经计算 GFL-71NI 焊丝接头的临界拘束度和临界拘束应力均小于 DW-A55L 焊丝接头, 最终得到 GFL-71NI 焊丝接头的冷裂敏感系数高于 DW-A55L 焊丝接头, 数值分别为 0.345 147 和 0.326 094, 表明 DW-A55L 焊丝的抗冷裂性能优于 GFL-71NI 焊丝。金相分析显示, 与 GFL-71NI 焊丝接头相比, DW-A55L 焊丝接头焊缝组织更均匀, 晶界铁素体含量明显减少; 过热区组织中的淬硬组织含量也较少, 这显著降低了 DW-A55L 焊丝接头的冷裂倾向。

37 基于灰色关联理论的球墨铸铁原铁液冶金状态评价模型

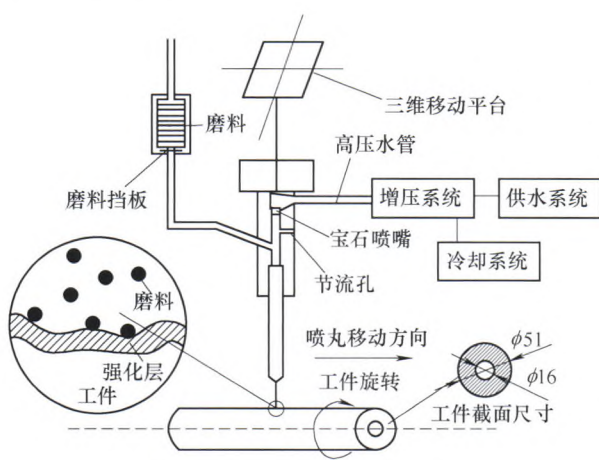
徐振宇 李大勇 马旭梁 王利华



摘要: 准确、全面评价原铁液的综合冶金质量状态是有效实施球墨铸铁球化孕育处理的基础和保障。基于灰色系统中的关联度理论, 研究球墨铸铁原铁液冶金质量状态综合表征参数体系和评价模型的建立方法, 并分析所建评价模型的有益效果及应用条件。其步骤主要包括: 建立原铁液冶金质量状态综合评价参数体系; 构建原铁液冶金质量状态评价灰色关联模型。根据模型计算的关联度综合评价确定原铁液冶金质量状态等级, 并参考各评价参数具体关联系数值, 制定冶金状态调整方案。实验室模拟应用结果显示, 利用评价参数体系灰色关联度值可以综合评判原铁液的相对冶金质量状态。单个评价参数点的灰色关联系数可表征该参数与该生产条件下最优值的接近程度, 并不完全决定最终球化效果。在稳定的生产条件下, 评价模型预报球墨铸铁原铁液四个质量等级的准确率可达 90% 以上。

43 磨料水射流喷丸对渗碳 GDL-1 钢表面性能及残余应力场热松弛行为研究

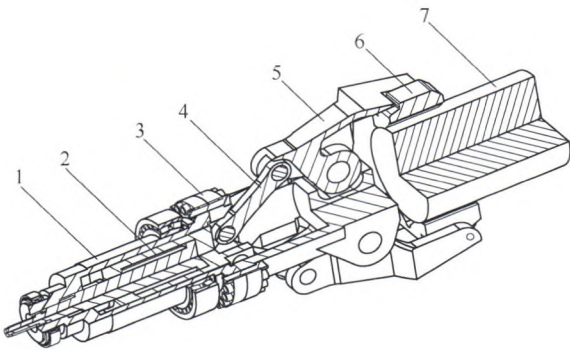
邹 雄 梁益龙 吴泽丽 杨 明 胡君杰



摘要: 采用后混合磨料水射流喷丸对经渗碳风冷后的 GDL-1 钢进行表面强化与改性, 通过激光共聚焦显微镜, 扫描电镜, 透射电镜, 显微硬度仪, X 射线应力衍射仪分析不同压力水喷后试样表面粗糙度、组织、硬度和残余应力等的变化规律, 并研究 300 MPa 水喷处理后不同保温温度和保温时间残余应力场的热松弛行为。结果表明: 随着水压的增加, 表面粗糙度增大、残留奥氏体转变量增多、硬度提高幅度变大, 水喷后, 晶粒和组织得到明显细化, 并且在表层形成一定深度的残余压应力场。残余应力的热松弛主要受保温时间和温度的影响, 在 100 °C 和 300 °C 时, 残余应力的热松弛受回复过程控制, 500 °C 时, 残余应力热松弛受回复和再结晶过程控制。表面残余应力在回复过程中存在两个阶段, 初始阶段应力松弛速度快, 以点缺陷回复为主, 后一阶段松弛速率慢, 以位错回复为主, 并进一步研究指出 Zener-Wert-Avrami 方程并不适合描述整个回复过程。

50 近恒力输出的锻造操作机夹持装置研究

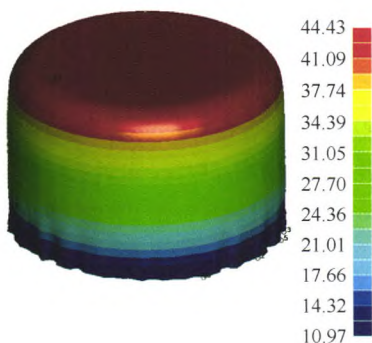
杨 晋 朱学亮 张起樑 何天杰



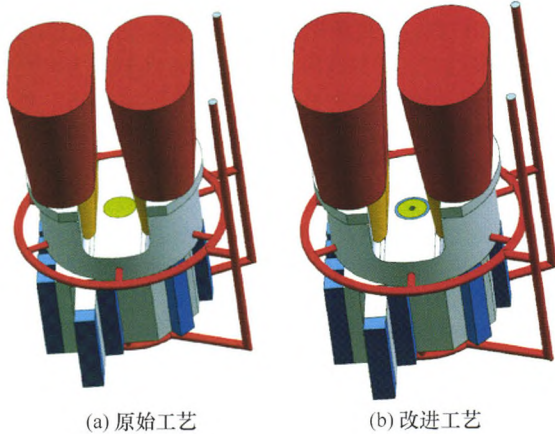
摘要: 为充分发挥锻造操作机的夹持能力, 有效分析操作机夹持装置的结构特点, 通过研究操作机夹持轴类零件和饼环类零件的典型应用工况, 分析钳口销轴中心距对操作机所需夹持力的影响和操作机夹持装置应满足的条件, 明确了操作机夹持装置近恒力输出的必要性。综合考虑夹持装置对操作机其他部件的影响, 确定了夹持装置的整体结构。根据夹持装置的结构特点, 研究夹持装置的传力比, 分析夹持装置的关键参数和确定方法, 阐述近恒力输出夹持装置的设计思路。根据近恒力输出夹持装置的研究思路, 理论计算 300 kN 和 600 kN 操作机的近恒力夹持机构, 对原机构和近恒力输出机构进行比较分析, 确定了研究成果的可行性, 为锻造操作机夹持装置的结构设计和理论研究提供了条件。

57 不同硬化模型对铝合金板冲压成形模拟结果的影响

金飞翔 钟志平 李凤娇 孟 辉



摘要: 研究不同塑性变形硬化模型对汽车 5182-O 铝合金板材冲压成形模拟结果的影响。采用材料单向拉伸试验得到应力应变关系曲线, 基于 Hollomon、Krupskowsky 与 Power 方程对曲线进行拟合, 建立材料室温下塑性变形硬化模型, 对厚度为 1.5 mm 和 0.85 mm 的 5182 板材进行冲压试验和有限元模拟分析, 对比分析冲压试验与模拟结果。试验与模拟结果显示, 当板料厚度为 1.5 mm 时, 板料冲压试验的成形力最大为 42.95 kN, 板料拉深深度为 30.58mm, 基于 Power 方程计算得到的最大成形力为 41.5kN 与试验结果比较接近, Hollomon 方程计算得到的拉深深度为 30.546 mm, 板材成形厚度分布与试验结果比较接近; 当板料厚度为 0.85 mm 时, 板料冲压试验的成形力最大为 34.47kN, 板料拉深深度为 33.792 mm, 基于 Power 方程计算得到的最大成形力为 34.27 kN 与试验结果比较接近, Hollomon 方程计算得到的拉深深度为 33.636 mm, 板材成形厚度分布与试验结果比较接近。基于三种硬化模型铝合金冲压成形过程的计算模拟分析结果, 并通过与试验对比得到不同硬化模型对铝合金板材冲压成形计算模拟的影响, 进一步为汽车铝合金覆盖件在成形工艺的研究分析提供理论指导。



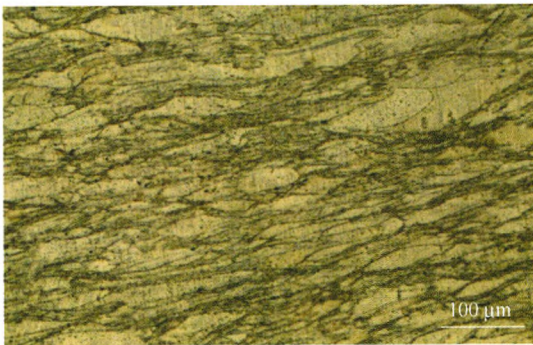
(a) 原始工艺

(b) 改进工艺

摘要: 通过活动横梁铸件简化模型研究了冷铁、自然风冷和强制风冷对厚壁回转体大型铸钢件凝固时间和砂芯温度场的影响。砂芯采用强制风冷铸件凝固时间最短, 而采用冷铁不能缩短铸件凝固时间。通过对比不同冷却条件砂芯的温度场发现无强制冷却砂芯和冷铁砂芯分别在 13 h 和 12 h 出现热饱和现象, 随后砂芯中心到铸件的温度梯度转为负值, 砂芯向铸件输送热量; 而砂芯采用自然风冷和强制风冷时从砂芯中心到铸件建立了正的温度梯度, 能有效吸收铸件凝固期间释放的热量而改善其冷却条件; 强制风冷对流换热系数高, 冷却作用明显。对活动横梁铸件原始工艺改进, 砂芯采用强制风冷; 模拟结果与原始工艺相比缩孔位置上移, 表明冒口补缩能力增强; 同时砂芯实测温度场与模拟温度场相吻合, 验证了模拟结果的可行性, 由于砂芯在高温热作用下的时间短, 经改进工艺所生产的活动横梁铸件中心孔表面无机机械粘砂。

74 0Cr17Mn17Mo3NiN 奥氏体不锈钢的热变形行为及热加工图

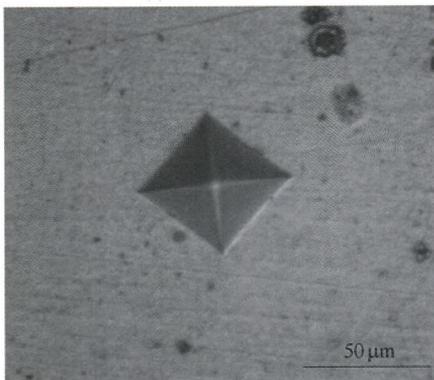
卓秀秀 徐桂芳 袁圆 罗锐 程晓农



摘要: 采用 Gleeble-3500 热模拟试验机研究 0Cr17Mn17Mo3NiN 奥氏体不锈钢在 950~1 100 °C, 0.01~1 s⁻¹ 条件下的热变形行为。依据热压缩过程中 0Cr17Mn17Mo3NiN 奥氏体不锈钢的真应变-真应力曲线, 确定了其在热变形参数下的高温本构方程, 并根据动态材料模型建立热加工图。结果表明, 在相同的应变速率下, 流变应力随着温度的升高而降低; 而在相同的变形温度下, 流变应力随着应变速率的减小而降低。0Cr17Mn17Mo3NiN 奥氏体不锈钢的热变形激活能为 549 kJ/mol。在 980~1 050 °C 范围内, 真应变为 0.4, 应变速率为 0.01~0.1 s⁻¹ 时, 能量耗散效率 η 值为 0.28~0.3, 0Cr17Mn17Mo3NiN 奥氏体不锈钢容易发生动态再结晶。因此, 该温度区域是最优的热加工工艺窗口。

81 38CrMoAl 液压柱塞无白亮层低温离子渗氮工艺研究

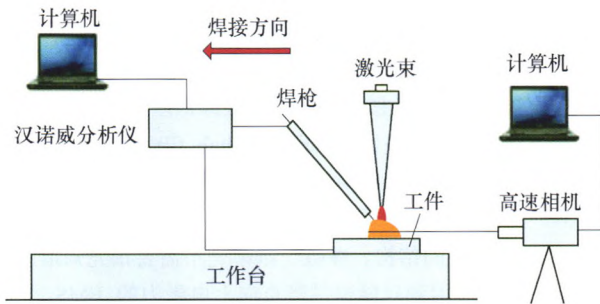
陈尧 宋磊 张宸恺 叶雪梅 胡静



摘要: 对 38CrMoAl 液压柱塞进行低温离子渗氮, 研究不形成白亮层的工艺条件。采用金相显微镜、X 射线衍射仪、显微硬度计、摩擦磨损试验机对处理后的 38CrMoAl 钢显微组织、截面硬度、渗层脆性、耐磨性进行了分析。研究表明, 相比于 510 °C 常规离子渗氮工艺, 38CrMoAl 钢经 450 °C 低温离子渗氮工艺处理后无白亮层产生, X 射线衍射分析表明表层无 γ' -Fe₄N 相生成。同时, 38CrMoAl 钢经 450 °C 低温离子渗氮工艺处理后, 不仅截面硬度满足使用要求, 而且渗层脆性显著降低, 压痕周围均无裂纹产生。耐磨性研究表明, 在较大载荷下, 450 °C 低温离子渗氮后耐磨性比 510 °C 常规离子渗氮好。

87 保护气体对高氮钢焊接熔滴过渡模式和气孔缺陷的影响研究

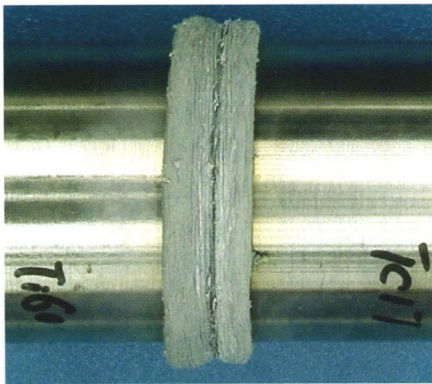
崔博 张宏 刘佳 刘凤德 张福隆



摘要:采用激光-电弧复合热源对 8 mm 厚的高氮钢板进行焊接试验,研究不同保护气体组成对焊缝形貌、熔滴过渡特征和气孔缺陷的影响。结果表明,采用纯氩做保护气体时,熔滴过渡模式以射流过渡为主,并伴有少量排斥过渡;保护气体成分为 Ar+N₂ 混合气体时,熔滴过渡模式为短路过渡;保护气体成分为 Ar+N₂+O₂ 混合气体时,熔滴过渡模式为射流过渡。保护气体的组成对焊缝气孔缺陷也存在一定的影响,保护气体为纯氩时,焊缝气孔率最大,其值为 2.52%;保护气体为 90%Ar+10%N₂ 时,气孔率最低,仅为 0.16%;Ar+N₂ 中添加 1%的 O₂ 后,气孔率略有升高,但与纯氩时相比,气孔率仍下降明显。采用 Ar+N₂+O₂ 三元混合气作为保护气体时,能够有效抑制焊缝内气孔数量,同时可以改善熔滴过渡模式,提高焊接过程稳定性。

95 Ti600/TC17 钛合金惯性摩擦焊接头组织与力学性能研究

贺建超 张田仓 何胜春

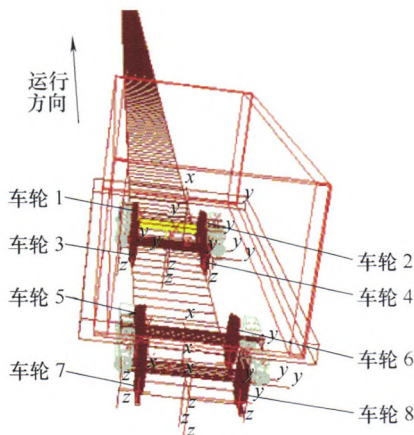


摘要:采用惯性摩擦焊方法对 TC17 和 Ti600 钛合金进行了连接,着重分析接头焊态和热处理条件下的组织特征与力学性能。接头焊态 TC17 一侧:在热力影响区原始 β 晶粒发生破碎,晶界以及晶内 α 相扭曲变形;在再结晶区 β 晶粒发生动态再结晶形成细小的等轴晶粒,晶内为亚稳态的 β 相;接头 Ti600 一侧:在热力影响区片层组织随着金属流动发生变形;在再结晶区, α 片层团簇发生再结晶形成大量细小的 α 片层团簇片层。经过热处理后,TC17 钛合金一侧亚稳态 β 相析出细小的层片状 α 相,Ti600 钛合金一侧层状 α 相长大,但是不明显。热处理使接头的显微硬度升高,TC17 钛合金焊缝一侧显微硬度增加明显。接头抗拉强度与 Ti600 母材相当,断裂发生在 Ti600 钛合金一侧,断口为典型的杯锥状断口。

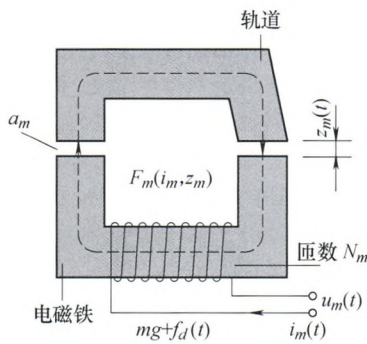
/// 运载工程 ///

101 基于 $T\gamma/A$ -磨损率模型的车轮磨损仿真分析

杨斌 郭立昌 郭俊 王文健 刘启跃

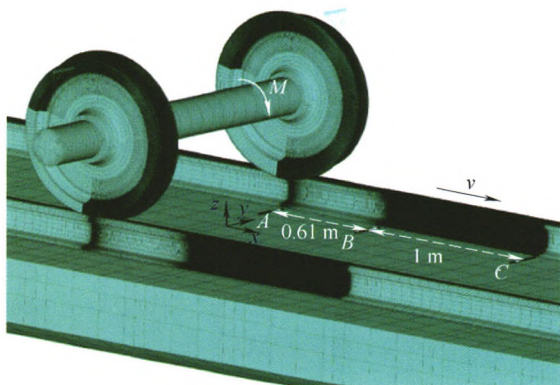


摘要:基于实验室获得的 CL60 车轮材料 $T\gamma/A$ -磨损率曲线建立车轮踏面磨损模型,通过 Simpack 软件建立 C80 货车模型进行车辆轨道动力学仿真,利用 $T\gamma/A$ -磨损率车轮踏面磨损模型对车轮踏面的磨损规律进行仿真分析。结果表明:25 t 轴重、600 m 曲线半径工况下,同一转向架的前轮对较后轮对磨损严重,同时与内轨处车轮相比,外轨处车轮磨损较为严重;由于 $T\gamma/A$ -磨损率曲线中磨损率输入取值的连续性,相同工况使用该模型获得的仿真结果比采用 Archard 磨损系数仿真得到的结果要小,其结果具有更好的精度。基于 $T\gamma/A$ -磨损率的车轮踏面磨损模型为未来复杂服役环境下的车轮踏面磨损预测提供了重要的方法。



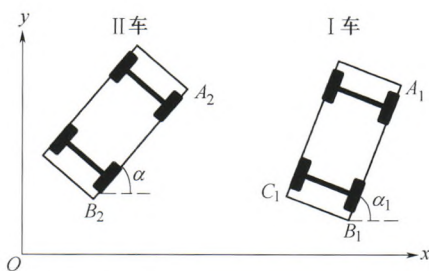
摘要: 针对存在有界的、周期变化的非线性不确定动态的二阶系统, 提出一种使系统渐近地跟踪目标轨迹的控制律。考虑仅能施加单向控制量的系统, 所提出的控制律利用饱和函数和基于在线学习的估计器相结合来学习和估计未知非线性动态特性, 并对未知动态进行补偿以保证系统跟踪误差渐近收敛于零。同时引入自适应陷波滤波器(Adaptive notch filter, ANF)来在线估计未知非线性动态特性的频率。不同于以前的方法, 提出的基于 ANF 的饱和改进型重复控制律只需要未知动态特性是有界的(未知动态特性的结构、参数、频率是不需要预先知道的)。最后将此控制律应用到只能提供竖直向上电磁力的 EMS 型磁悬浮系统中, 设计出适合磁悬浮系统的控制策略。仿真结果证明了所提出的控制策略的有效性。

117 单侧钢轨波磨对两侧轮轨瞬态响应的影响分析

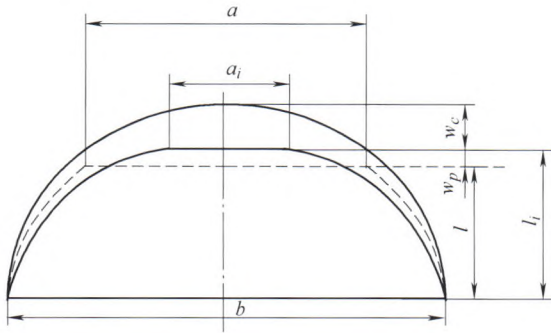


摘要: 基于我国某地铁钢轨波磨的调研, 采用显式有限元法建立了考虑车轮、车轴和钢轨连续体振动以及车辆、轨道高频结构振动的全轮对三维瞬态轮轨滚动接触模型, 在时域内数值再现了轮对通过单侧钢轨波磨轨道段时的滚动接触行为, 系统分析了单侧钢轨波磨对两侧轮轨瞬态响应的影响。相比于作者之前开发的半轮对滚动接触模型, 该模型可将轮轨横向蠕滑和大自旋考虑在内。结果表明: 地铁运行速度越高, 波磨侧的不均匀磨损现象越严重; 计算的五个速度中, 波磨造成的瞬态激励在 30 和 120 km/h 时更易传递至无波磨侧, 进而促进无波磨侧钢轨萌生波磨; 轮对越是向波磨侧横移, 波磨侧不均匀磨损越严重, 但无波磨侧不均匀磨损逐渐降低, 即相较于直线段, 横移更大的曲线段上的外侧钢轨波磨更不易引发另一侧钢轨的波磨。

125 基于信息融合的自动泊车系统车位智能识别



摘要: 针对自动泊车系统对不同类型停车位进行识别的要求, 提出一种基于距离和视觉信息融合的停车位智能识别方法。建立了根据超声波传感器、视觉信息传感器、里程计信息来辨识停车位两侧车辆姿态和车位参数的模型, 根据 Mamdani 模糊推理计算输出相应的泊车车位识别结果。利用 Matlab/Simulink 搭建车位自动辨识以及相应的泊车路径仿真模型, 针对五个典型的停车场景进行了仿真分析, 仿真结果验证了车位智能识别和泊车路径规划方案的合理性和有效性。将自主开发的自动泊车系统搭载于某轿车进行试验, 试验结果表明, 该泊车系统对规则和不规则车位的自动识别正确率为 88%~98%, 平均值为 92.8%, 从而验证了车位智能识别方法的良好效果。



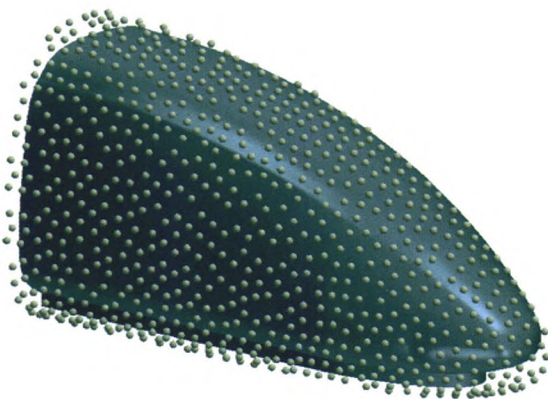
摘要: 针对轮轨表面接触变形问题, 采用不同的统计型微观固体接触模型, 即 Greenwood-Williamson(GW)模型, Chang-Etsion-Bogy(CEB)模型和 Zhao-Maietta-Chang(ZMC)模型, 研究轮轨接触表面变形特性。利用 Newton-Raphson 方法对微观固体接触模型公式进行求解, 并同时求解间隙方程和载荷平衡方程。考虑不同粗糙度和不同塑性指数下各微观固体接触模型的压力分布情况, 以及接触半径随载荷的变化情况。并将不同微观固体接触模型的结果和 Hertz 模型结果对比, 结果表明弹塑性微观接触模型(CEB, ZMC)比弹性模型(GW)有着更小的接触压力以及更宽的接触半径, 最大压力均小于最大 Hertz 接触压力, 接触半径均大于 Hertz 接触半径。

143 对接路面轮胎瞬态侧偏特性研究



摘要: 对接路面轮胎瞬态侧偏特性对于车辆方向稳定性至关重要。通过仿真与试验的手段研究对接路面轮胎瞬态侧偏特性及其机理。建立用于对接路面轮胎瞬态侧偏特性仿真的轮胎模型, 通过考虑胎体复杂弹性变形, 并将印迹区域内胎面单元离散处理, 得到轮胎滚动过程中胎面单元的变形特性, 推导出基于胎面变形的轮胎力和力矩的一般表达式。利用高低附对接路面台架试验数据对模型进行了验证。通过仿真研究对接路面轮胎瞬态侧偏力和回正力矩特性, 深入分析对接路面轮胎瞬态侧偏力学特性机理以及轮胎胎体弹性、轮胎侧偏角和摩擦因数阶跃幅值对这一特性的影响。分析结果表明, 胎体侧向平移刚度对侧向力松弛特性影响很显著。胎体平移刚度越大, 侧向力松弛长度越短。研究工作有助于对接路面工况轮胎瞬态特性半经验建模以及车辆在对接路面上的方向稳定性分析和相关控制策略开发。

152 基于伴随方法的高速列车头型气动优化



摘要: 为改善高速列车明线运行时的气动性能, 基于伴随方法和径向基函数网格变形技术, 开展高速列车头型气动优化设计。采用径向基函数网格变形技术, 避免列车头型优化过程中的网格重复生成, 提高头型优化的效率。通过伴随方法求解目标函数对列车头型的敏感度, 无须定义任何的头型设计变量, 避免人为指定设计变量对优化结果的影响。将网格变形技术、伴随方法及计算流体动力学(Computational fluid dynamic, CFD)方法相结合, 构建高速列车头型优化设计流程, 选取整车气动阻力和尾车气动升力为优化目标, 对高速列车头型进行多目标气动优化设计。结果表明: 伴随方法可以有效地应用于高速列车的头型优化; 优化后, 在满足约束条件的情况下, 列车的整车气动阻力减小 2.83%, 尾车气动升力减小 25.86%; 气动阻力减小主要位于头尾车流线型部位, 中间车和头尾车车体气动阻力基本保持不变; 尾车气动升力减小主要位于流线型部位, 尾车车体向下的升力绝对值也有所减小。



摘要: 由于列车的高速化和重载化, 钢轨磨损问题越来越严重, 采用修复质量高、修复速度快的激光熔覆技术可以对其进行在线快速修复。为此, 采用三维扫描仪首先对磨损钢轨进行扫描, 然后将扫描点云数据进行三维重构、路径规划及数据格式转换, 最后利用优化的数据驱动机器人手臂和激光熔覆装置对磨损钢轨进行自动修复。修复工艺结果表明, 对 5 mm 的磨损层进行 7 层修复, 利用修复道与道之间和层与层之间的回火作用, 修复层的组织马氏体含量少, 硬度为 330~360 HV; 经过 600 °C 回火处理 10 min 后, 加入钒元素的铁基合金粉末激光熔覆修复后钢轨母材、热影响区、修复层硬度均在 300~340 HV, 组织为回火索氏体; 修复钢轨的耐磨性约为钢轨母材的 87%, 达到修复目的。

166 基于离散元法的沥青混凝土振动切削过程的数值模拟

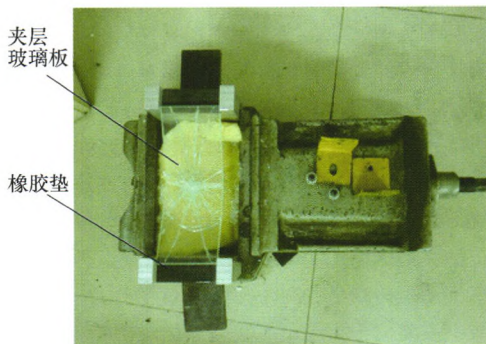
周里群 许欣 关汗青 宋广衡 李玉平



摘要: 铣刨机作为沥青混凝土路面的重要养护机械, 其需求量不断增长, 国内自主研发高性能铣刨机已刻不容缓。数值模拟可以直观量化表达铣刨作业中铣刨刀具的受力情况, 已经成为研究铣刨机整体性能的重要手段。基于三维离散元法建立符合宏观力学性能的路面模型, 建立铣刨作业模型仿真量化铣刨作业过程的铣刨阻力, 采用单轴压缩和劈裂抗拉试验测定沥青混凝土路面的抗压模量和抗拉模量, 获得校核微观接触连接参数的宏观标准。利用三维离散元软件 PFC3D 编写算法生成具有不规则形状粗集料的离散元试件。通过建立运动学模型推导振动铣刨的临界条件表达式, 研究附加不同振动方式对作业过程受力的改进情况, 从而计算出铣刨机振动铣刨振幅和振频的优化组合数值, 获得铣刨机较优的激振方式。

176 基于内聚力模型的夹层玻璃冲击破坏仿真分析

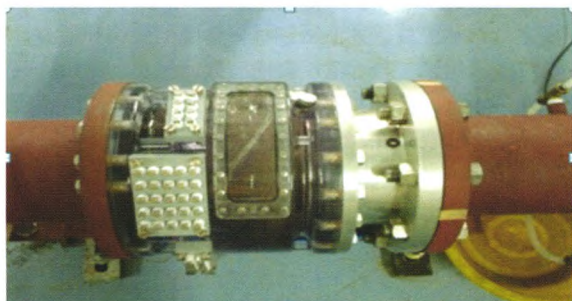
林德佳 臧孟炎



摘要: 夹层玻璃冲击破坏特性的研究对于风挡玻璃设计、行人保护及交通事故再现具有重要意义。针对传统有限元方法不能有效描述脆性材料冲击破坏的问题, 在介绍双线性内聚力模型基本理论的基础上, 建立适用于夹层玻璃冲击破坏现象的有限元模型, 使用已嵌入内聚力模型的有限元软件 LS-DYNA 仿真分析夹层玻璃的冲击破坏过程。同时, 设计简易夹层玻璃板落锤试验装置, 以评价仿真分析结果。夹层玻璃板的裂纹分布和冲击加速度的仿真与试验结果的良好一致性, 验证了内聚力模型与仿真分析方法的有效性。

182 叶顶间隙对低比转速混流泵性能及内部流场影响的数值研究

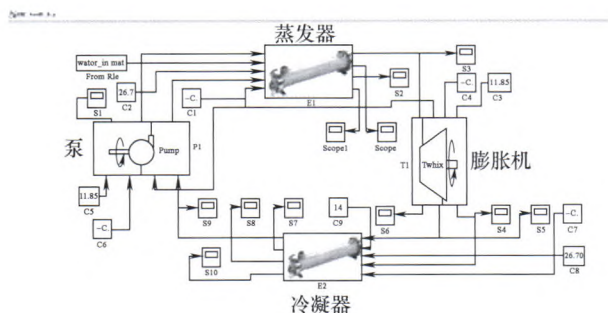
张文武 余志毅 祝宝山 杨策



摘要: 为了解叶顶间隙对低比转速混流泵性能及内部流场的影响,选取无叶顶间隙和叶顶间隙 δ 分别为 0.25 mm、0.75 mm 和 1 mm 共四种方案,基于 ANSYS-CFX 对一比转速为 149 的混流泵进行了全流道数值模拟。计算域采用 ICFM-CFD 和 TurboGrid 进行结构化网格划分。利用 Tecplot 对计算结果进行处理,得到叶顶间隙对外特性参数、轮缘泄漏、流道中心 S2 流面流场等的影响。结果显示,叶顶间隙对大流量工况(1.25 Q_d 和 1.5 Q_d)下性能参数的影响大于小流量工况(0.5 Q_d 和 0.75 Q_d),且效率减小量与叶顶间隙变化量的比值($\Delta\eta/\Delta\delta$)和相对流量 m 之间近似呈二次抛物线关系;当间隙为 0.75 mm 时,随着流量的增加,在叶轮流道进口附近形成的旋涡逐渐向出口方向移动,且旋涡强度及其对主流的影响范围均增大;当间隙进一步增大到 1 mm 时,泄漏流和主流之间发生了更为严重的卷吸效应。

190 有机朗肯循环系统动态响应分析

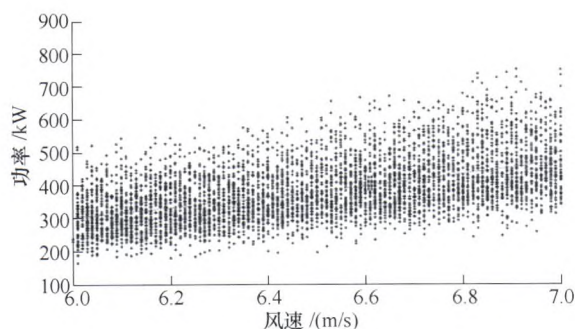
倪佳鑫 张莹 邓帅 赵力



摘要: 现有的有机朗肯循环动态仿真,多是以分布参数法或移动边界法构建换热器的动态模型,以致仿真速度较慢。基于此,提出一种新方法,构建换热器的动态模型,此模型利用四个参数表征换热器特性,减少了动态方程的数目,提高了求解速度,广泛适合于工程计算中的不同类型换热器。利用此模型比较了不同换热能力和不同储液体积的换热器的动态响应情况以模拟比较不同类型换热器的动态性能,模拟结果显示换热能力越好,内部储液体积越少的换热器,出口响应越快。并且在 Matlab/Simulink 平台上搭建了 ORC 系统的动态模型,模拟了在入口热源温度波动下的 ORC 系统运行状况,并与试验数据进行了验证,在保证较快的计算能力的同时,达到满意的计算精度,模拟结果与试验误差达到 5.8%。最后讨论了调节流量对于抵消出口热源温度波动的作用,发现尽快调节流量可稳定出口焓值,抵消热源温度变化所导致的波动,但在一定时间之后再调节则对稳定出口焓值的意义不大。为提出控制手段提供参考。

198 基于云模型的风电机组输出功率特性分析

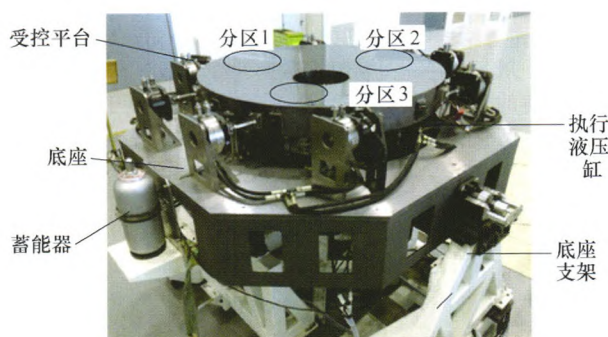
董兴辉 张鑫淼 张光 王帅



摘要: 风电机组性能的优劣直接影响着风电场安全生产和经济效益。输出功率是风电机组最重要、最具代表性的性能指标之一,风功率曲线是机组发电能力最直观的表述。以输出功率和风速为数据源,应用云模型特征量研究风电机组输出功率的波动特性,有利于掌握风电机组性能状态。在对风电机组 SCADA 系统风速、功率数据筛选的基础上,描绘风电机组正常工作状态下的风功率散点图,采用比恩法建立风电机组实际风功率曲线;统计分析不同风速区间的输出功率,利用逆向云发生器建立不同风速下的输出功率云模型,得到不同机组的整体功率云;通过对比分析功率云的特征值,实现输出功率大小、波动范围和离散程度的量化分析;同时计算风速、功率相关系数反映和评价机组响应的灵敏度。云模型的应用,把机组状态从定性评价拓展到定量评价,从宏观综合评价深入到风速区间段精准评价,提高了风电机组性能分析的准确性和全面性。最后,应用实例验证了算法的有效性和可靠性。

206 微位移控制液压系统建模与模型辨识

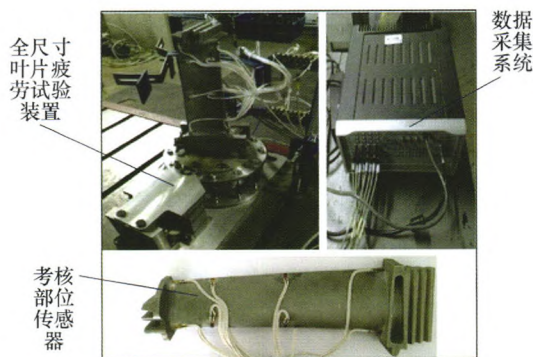
彭雄斌 龚国芳 廖湘平 吴伟强 汪慧 娄海洋



摘要: 为实现微米级别位移控制, 采用伺服驱动器、交流永磁同步电动机和位移放大液压缸代替传统伺服阀和泵源, 利用位移放大液压缸与执行液压缸的有效面积比, 对执行液压缸进行精确定位。针对其液压系统进行数学建模, 讨论液压油弹性模量、油液黏度、蓄能器压力与体积等变量对系统动态性能的影响。建立微位移控制系统 AMEsim 仿真模型, 仿真结果表明: 液压油弹性模量越大, 系统响应越快; 油液黏度越大, 系统响应越慢; 蓄能器压力与体积对系统响应影响微小, 仿真结果与数学模型预测相符。设计试验台并在试验台进行液压系统开环扫频特性试验, 使用 Matlab 辨识工具箱对系统试验数据进行模型辨识, 辨识结果表明: 二阶系统与试验数据的吻合度较高, 与数学模型预测相符。基于辨识模型设计的 PD 控制器在微位移控制综合平台上得到了应用, 位置控制偏差范围为 $-2\sim 1.7\ \mu\text{m}$ 。

212 重型燃气轮机叶片离心载荷下应力特性的研究

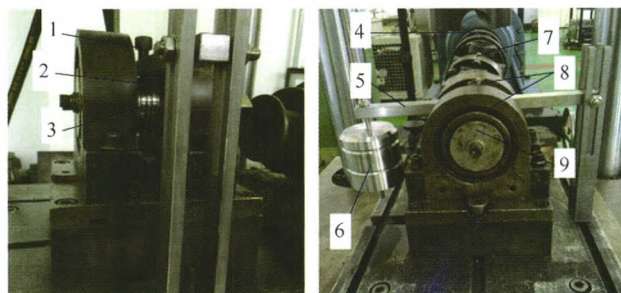
林浩 耿海鹏 周西锋



摘要: 针对重型燃气轮机叶片疲劳寿命研究的需要, 通过设计和搭建的全尺寸叶片疲劳试验装置, 模拟离心载荷工况下的低周疲劳试验, 开展离心载荷下叶片应力分布和疲劳寿命预测的研究。该全尺寸叶片疲劳试验装置能够模拟低周疲劳中的等效离心载荷工况, 为叶片试验提供必要的条件和手段。同时, 对叶片进行网格划分和有限元仿真计算后, 得到叶片 Von mises 应力分布结果, 发现叶身应力最大处位于中部偏下边缘薄壁侧。然后将有限元仿真及应力试验相结合, 提出叶片疲劳试验的离心载荷等效方法。在此基础上完成叶片的动应力试验, 获得应力时间历程数据, 并且给出离心载荷应力谱。结果表明, 叶身中部边缘的应力水平最高, 动应力谱幅值与频数概率的分布服从 6 阶麦克劳林拟合函数, 用等效离心载荷疲劳寿命进行叶片寿命预测的结果是偏安全的, 该结论可作为优化设计和试验研究的参考依据。

219 基于滚动蠕滑理论的球轴承摩擦力矩计算方法

马子魁 陈文华



摘要: 基于滚动接触蠕滑理论将球轴承滚动体与滚道的接触问题分解为法向赫兹接触子问题和切向粘滑子问题, 提出了基于滚动接触蠕滑理论的球轴承摩擦力矩计算方法, 揭示了球轴承滚动体相对内外滚道的滚滑粘着运动特性, 解决了球轴承滚动体运动姿态难以确定的问题, 为固体润滑/干接触条件下球轴承摩擦力矩的准确计算提供了理论依据。在轴向载荷作用下对采用 PTFE 保持架全陶瓷 $\text{Si}_3\text{N}_4/\text{GCr15}$ /不锈钢球轴承进行摩擦力矩试验, 试验结果与计算结果对比表明, 球轴承蠕滑分析模型能够得到比较准确的摩擦力矩计算结果, 比不考虑滚动接触区粘滑效应的切片离散化模型更准确。

CONTENTS

- 1 New Progress of the Study and Application of Advanced Ultrasonic Testing Technology**
ZHOU Zhenggan SUN Guangkai
- 11 Variable Structure SVD Algorithm and Its Application to Signal Separation**
ZHAO Xuezhi CHEN Tongjian YE Bangyan
- 22 Study on Magnetic Memory Signal Character of Metal Plastic Deformation Based on OLCAO Algorithm**
WANG Guoqing YANG Lijian YAN Ping WEI Liwa LIU Bin
- 30 Research and Development of Welding Cold Cracking Test Device about High Strength Steel and Experimental Research**
JING Hongyang GUO Huijuan XU Lianyong HAN Yongdian LU Xinyu XU Kewang
- 37 Evaluation Model of the Metallurgical Status of Base Iron for Ductile Iron Based on the Grey Correlation Theory**
XU Zhenyu LI Dayong MA Xuliang WANG Lihua
- 43 Study on Surface Properties and Thermal Relaxation Behavior of Residual Stress Field of Carburizing GDL-1 Steel after Abrasive Water Jet Peening**
ZOU Xiong LIANG Yilong WU Zeli YANG Ming HU Junjie
- 50 Clamping Device Study of the Approximate Constant Force Output Forging Manipulator**
YANG Jin ZHU Xueliang ZHANG Qiliang HE Tianjie
- 57 Influence of Different Hardening Model for the Simulating Results of the Aluminum Alloy Sheet Stamping**
JIN Feixiang ZHONG Zhiping LI Fengjiao MENG Hui
- 67 Application of Forced Air Cooling in the Sand Core of Large Steel Casting**
SUN Zhiguo REN Yinglei XIANG Qingchun ZHANG Wei YANG Guixing QIU Keqiang
- 74 Hot Deformation Behavior and Processing Map of 0Cr17Mn17Mo3NiN Austenitic Stainless Steel**
ZHUO Xiuxiu XU Guifang YUAN Yuan LUO Rui CHENG Xiaonong
- 81 Lower Temperature Plasma Nitriding without White Layer for 38CrMoAl Hydraulic Plunger**
CHEN Yao SONG Lei ZHANG Chenkai YE Xuemei HU Jing
- 87 Study on the Impact of the Shielding Gas on the Droplet Transfer Mode and Blowhole Defect of High Nitrogen Steel Welding**
CUI Bo ZHANG Hong LIU Jia LIU Fengde ZHANG Fulong

- 95 Research of Microstructure and Mechanical Properties of Ti600/TC17 Inertia Friction Welding Joints**
HE Jianchao ZHANG Tianchang HE Shengchun
- 101 Simulation Analysis of Wheel Wear Based on the Model of Ty/A -wear Rate**
YANG Bin GUO Lichang GUO Jun WANG Wenjian LIU Qiyue
- 109 Repetitive Learning Control for Class of Unidirectional Control Input Systems with Unknown Nonlinear Dynamics**
SUN Yougang LI Wanli JI Wen
- 117 Analyses of Transient Wheel-Rail Interactions Excited by Unilateral Rail Corrugation**
LIU Chao ZHAO Xin ZHAO Xiaogang KOU Junyu WEN Zefeng
- 125 Intelligent Identification of Automatic Parking System Based on Information Fusion**
JIANG Haobin SHEN Zhengnan MA Shidian CHEN Long
- 134 Analysis of the Wheel/rail Surfaces Deformation Characteristics Based on Different Micro-contact Models**
WU Tao WU Bing WEN Zefeng JIN Xuesong
- 143 Tire Transient Cornering Characteristics on μ -step Road**
CHEN Ping XU Nan BAI Fan GUO Konghui
- 152 Aerodynamic Optimization of High-speed Train Head Based on Adjoint Method**
ZHANG Liang ZHANG Jiye LI Tian
- 160 Study on Realization Method of Automatic Repair Wear Rail by Laser Cladding**
QI Haibo XU Quangai ZHAO Yanqing GUO Tengda REN Deliang
- 166 Numerical Simulation of Vibration Cutting for Asphalt Concrete Paving Based on Discrete Element Method**
ZHOU Liqun XU Xin GUAN Hanqing SONG Guangheng LI Yuping
- 176 Research on Impact Fracture Behavior of the Laminated Glass Based on Cohesive Zone Model**
LIN Dejie ZANG Mengyan
- 182 Study of Tip Clearance Effects on Performances and Flow Field of a Low Specific Speed Mixed-flow Pump**
ZHANG Wenwu YU Zhiyi ZHU Baoshan YANG Ce
- 190 Dynamic Simulation of an Organic Rankine Cycle System**
NI Jiabin ZHANG Ying DENG Shuai ZHAO Li
- 198 Analysis of Wind Turbine Output Power Characteristic Based on Cloud Model**
DONG Xinghui ZHANG Xinmiao ZHANG Guang WANG Shuai
- 206 Modeling and Model Identification of Micro-position-control Hydraulic System**
PENG Xiongbin GONG Guofang LIAO Xiangping WU Weiqiang WANG Hui LOU Haiyang
- 212 Stress Characteristic Study of Heavy-duty Gas Turbine Blade under Centrifugal Load**
LIN Hao GENG Haipeng ZHOU Xifeng
- 219 Friction Torque Calculation Method of Ball Bearings Based on Rolling Creepage Theory**
MA Zikui CHEN Wenhua

《机械工程学报》第十届编委会

荣誉主任

王补宣 (院士) 路甬祥 (院士) 潘际銮 (院士)

荣誉委员

王玉明 (院士) 王先逵 (教授) 石治平 (研高) 叶声华 (院士) 宁汝新 (教授) 过增元 (院士)
刘飞 (教授) 刘人怀 (院士) 刘大响 (院士) 刘友梅 (院士) 关桥 (院士) 杨叔子 (院士)
宋玉泉 (院士) 陈学俊 (院士) 林尚扬 (院士) 周孔亢 (教授) 周尧和 (院士) 柳百成 (院士)
钟掘 (院士) 钟秉林 (教授) 闻邦椿 (院士) 徐金梧 (教授) 徐滨士 (院士) 郭孔辉 (院士)
温诗铸 (院士) 谢友柏 (院士) 熊有伦 (院士) 潘健生 (院士)

主任

钟群鹏 (院士)

副主任

王文斌 (编审) 王国彪 (教授) 陈学东 (院士) 陈超志 (研高) 黄田 (教授) 雒建斌 (院士)
MCCARTHY J Michael (教授)

国内委员

丁汉 (院士) 王雪 (教授) 王田苗 (教授) 王立平 (教授) 王庆丰 (教授) 王时龙 (教授)
王树新 (教授) 王祖温 (教授) 王润孝 (教授) 孔祥东 (教授) 邓宗全 (教授) 卢秉恒 (院士)
史铁林 (教授) 付铭旺 (副教授) 仪垂杰 (教授) 吕明 (教授) 刘强 (教授) 刘少军 (教授)
刘宏民 (教授) 刘献礼 (教授) 刘德顺 (教授) 孙汉旭 (教授) 严新平 (教授) 李大勇 (教授)
李永堂 (教授) 李圣怡 (教授) 李杨民 (教授) 李荣彬 (教授) 李荣德 (教授) 李剑峰 (教授)
杨华勇 (院士) 杨兆军 (教授) 杨兆建 (教授) 何存富 (教授) 张峥 (教授) 张士行 (教授)
张义民 (教授) 张宪民 (教授) 张湘伟 (教授) 陈新 (教授) 陈鹰 (教授) 陈绍彰 (教授)
陈朝阳 (教授) 邵新宇 (教授) 苑世剑 (教授) 苑伟政 (教授) 范光照 (教授) 林忠钦 (院士)
周祖德 (教授) 项昌乐 (教授) 赵继 (教授) 赵韩 (教授) 赵丁选 (教授) 胡正寰 (院士)
钟志华 (院士) 姚振强 (教授) 秦大同 (教授) 袁巨龙 (教授) 袁寿其 (教授) 耿荣生 (教授)
贾振元 (教授) 顾佩华 (教授) 徐西鹏 (教授) 高咏生 (教授) 高金吉 (院士) 郭万林 (教授)
郭东明 (院士) 黄明辉 (教授) 黄洪钟 (教授) 梅雪松 (教授) 葛世荣 (教授) 韩旭 (教授)
曾攀 (教授) 谢建新 (院士) 雷源忠 (研究员) 廖运炫 (教授) 谭建荣 (院士) 谭援强 (教授)
翟婉明 (院士) 黎明 (研究员) 檀润华 (教授)

国外委员

ALGIN Vladimir (白俄罗斯)	CAO Dongpu (英国)	CAVALLUCCI Denis (法国)
CECCARELLI Marco (意大利)	CHEN Ye-Hwa (美国)	CHEN Yongkang (英国)
CHEN Yubao (美国)	CHENG Harry H (美国)	CHENG Kai (英国)
CHETWIND Derek G (英国)	CHIU George (美国)	DAI Jiansheng (英国)
DEAN Trevor Anthony (英国)	DONG Zuomin (加拿大)	FATIKOW Sergej (德国)
FENG Yuntian (英国)	FLEWITT Peter E J (英国)	GAO Wei (日本)
GE Qiaode Jeffrey (美国)	GIOVANOLA Jacques (瑞士)	GOGU Grigore (法国)
GU Fengshou (英国)	GUO Yuebin (美国)	HAGIWARA Ichiro (日本)
HUANG Yong (美国)	HUANG Han (澳大利亚)	IWATSUKI Nobuyuki (日本)
JAUREGUI Juan Carlos (墨西哥)	Wallaschek Jörg (德国)	LI Dongyang (加拿大)
LI Xiaoping (新加坡)	LIM Teik Chin (美国)	MORGAN Michael (英国)
PARK Jong-Kweon (韩国)	SINAPIUS Michael (德国)	SU Chunyi (加拿大)
SU Daizhong (英国)	TIAN Guiyun (英国)	WANG Jun (澳大利亚)
XUE Deyi (加拿大)	YANG Lianxiang (美国)	YE Lin (澳大利亚)
ZHANG Bi (美国)	ZHANG Chun(Chuck) (美国)	ZHANG Hongchao (美国)
ZHANG Liangchi (澳大利亚)	ZHAO Xudong (英国)	ZHOU Libo (日本)
ZUO Mingjian (加拿大)		



ISSN 0577-6686



9 770577 668170

22