

汽车技术

Automobile Technology

11

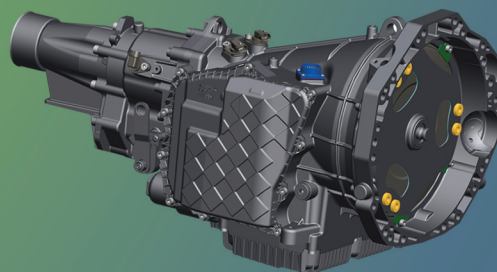
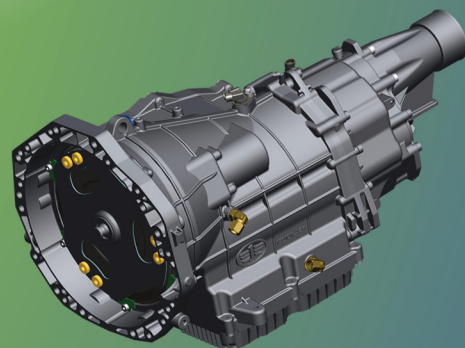
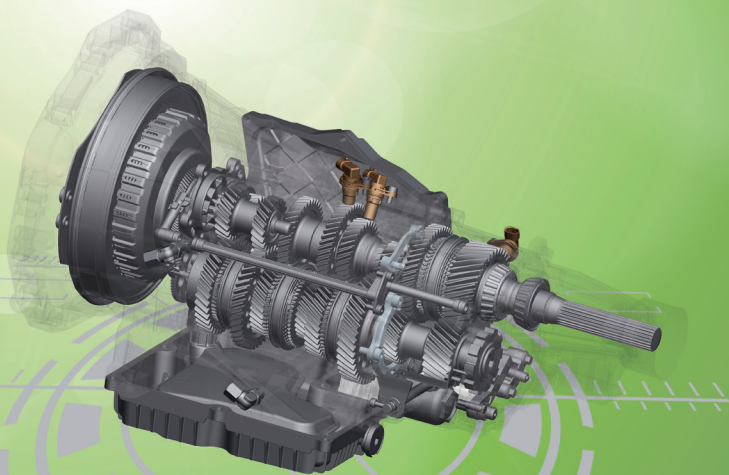
2015



CA7CH350D双离合器式自动变速器

换挡平顺无间断

传动效率高，改善整车燃油经济性



编辑委员会

名誉主任 郭孔辉
主任 李 骏 付于武
委员 (以姓氏笔画为序)

孙 逢 春 北京理工大学
任 晓 常 中国汽车工程研究院
刘 蕴 博 中国一汽技术中心
李 建 刚 东风汽车公司
余 卓 平 同济大学
林 逸 北京汽车新能源汽车有限公司
林 忠 钦 上海交通大学
欧阳明高 清华大学
钟 志 华 重庆市科学技术委员会
高 卫 民 北京汽车集团有限公司
管 欣 吉林大学

1970年创刊 国内外公开发行

主 管: 国有资产监督管理委员会
主 办: 中国汽车工程学会
长春汽车研究所
编 辑 出 版: 《汽车技术》杂志编辑部
主 编: 朱 兴 泽
电 话: (0431)85789857
传 真: (0431)85789810
地 址: 长春市创业大街1063号
邮 政 编 码: 130011
电 子 信 箱: bjb_qy@faw.com.cn
网 址: http://qcjs.faw.com.cn
国内统一刊号: CN22-1113/U
广告经营许可证: 2201005050129
印 刷: 长春一汽四环汽研
印刷有限公司
发 行 号: 国内12-2 国外M521
总 发 行 处: 吉林省报刊发行局
订 阅 处: 全国各地邮局, 8元/册
国外总发行处: 中国国际图书贸易总公司
(北京399信箱)
本期出版日期: 11月24日

版权所有 未经许可 不得转载

目 次

专题综述

烟火式安全气囊气体发生器发展概述 张银银 等 (1)

设计开发

重型载货汽车车架开裂分析与减重优化 张守元 等 (7)

基于CFD方法的整车冷却系统匹配分析 侯献军 等 (11)

基于模型的GDI增压发动机爆震

控制系统设计 刘少飞 等 (15)

基础研究

乘用车燃油压力脉动数值分析 黄 波 等 (19)

干式DCT起步离合器传递转矩滑模观测估计 赵治国 等 (23)

动力传动系统振动特性对车内噪声影响分析 邓江华 等 (30)

乘用车整车误用试验轴头载荷仿真研究 程稳正 等 (34)

基于灰色关联分析法的变速器换挡特性评价 张 迪 等 (39)

某型电子节气门PID模糊控制系统仿真分析 侯丽春 (44)

试验测试

C3轮胎通过噪声的试验研究 杨永宝 等 (47)

白车身及四门两盖静态刚度

测试系统设计 杜爱民 等 (52)

汽车电子

独立于ECU的外后视镜智能控制模块设计 戚昊琛 等 (57)

会议报道

2015中国汽车工程学会年会暨展览会成功举办 (61)