



ISSN 1009-2617

CN 11-3012/TF

湿法冶金

HYDROMETALLURGY OF CHINA

SHIFA
YEJIN



全国中文核心期刊

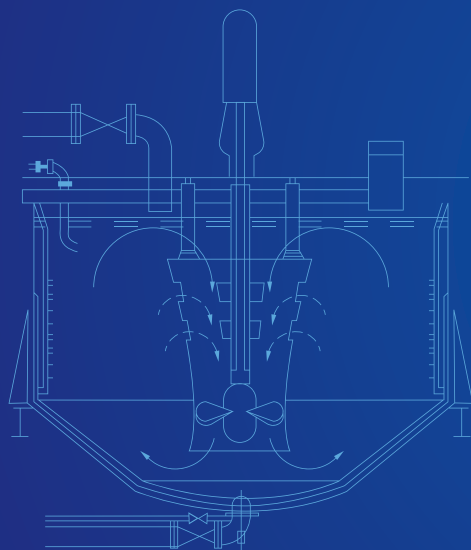
中国科技论文统计源期刊

《中国核心期刊(遴选)数据库》收录期刊

1

第42卷

2023年2月



ISSN 1009-2617



9 771009 261235

中国核工业集团有限公司 主管
核工业北京化工冶金研究院 主办

目次

试验研究

- 铅分银炉渣中金属赋存状态分析及银的提取试验研究
..... 何秉轩,梁勇,刘德刚,曾平生,杨飞,廖春发(1)
- 用加压氨浸法从低品位铅冰铜中浸出铜锌试验研究
..... 冯金婷,秦庆伟,汤海波,陈荣升,曾素琴,徐文俊,王明细(8)
- 用盐酸从强磁铁尾矿中浸出铁及其动力学研究 黄涛,黄自力,肖硕,郑洁森,刘晓峰(13)
- 铁对 H_2SO_4 - $BeFeY_2O_3 \cdot 2SiO_2$ - H_2O 体系沉淀热力学的影响
..... 胡皓东,徐略渭,何秉轩,雷鑫,梁勇(18)
- 用 Mextral 6106H 从酸性料液中萃取钒 王朝华,徐志刚,王永茜,杨世容,杨帆,汪世川(25)
- 用 DOWEX MSA-1 阴离子交换树脂从氯化物溶液中吸附 $Zn(II)$ 试验研究
..... 陈哲,谈定生,李启文,邵庆阳,王俊杰,张利凡,谢昀映,邹秀晶(30)
- 层状锂铝氢氧化物吸附锂的性能试验研究
..... 王丁,胡雨佳,李中林,吕凤程,吴成志,陈俊雪,李义兵(37)
- 静电纺丝法制备钴酸镍及其电化学性能试验研究 邓庚凤,李志午,邓同生,李勇,刘锦平(45)
- 用碳酸钠从锂云母矿石浸出液中沉淀碳酸锂
..... 康敏,曹欢,赵笑益,梁效,王勇,王思颖,陈炳龙(50)
- 功能化 COFs 的制备及其对废水中 $Cu(II)$ 的吸附性能
..... 陆素芬,韦云娇,廖蓓玲,韩雪,黄秋银,陆俊宇(54)
- 磷石膏基有机吸附剂的制备及其对 $Pb(II)$ 的吸附试验研究
..... 宋云杰,马梦雨,吕晨阳,黄彩妹,向露,杜冬云(61)

膨润土的钛柱撑改性及吸附电镀废水中的 Cr(VI) 试验研究 杨顺景, 徐少辉, 周仲魁(70)

磷石膏基吸附剂的制备及其对 As(V) 的吸附性能试验研究
 哈志昊, 许向群, 谭小涵, 蓝艳馨, 林燕敏, 马梦雨, 杜亚光(76)

氯盐体系印刷电路板电镀锡试验研究 唐施阳, 杨建广, 李陵晨, 南天翔, 唐朝波(83)

铝灰水解脱氮试验研究 赵 勇, 于炳飞, 陈 伟, 段青峰(90)

氨基磺酸对羟肟类萃取剂的抗硝化影响
 汪世川, 徐志刚, 邹 潜, 王朝华, 杨 帆, 王永茜, 周放历(95)

分析测试

草酸沉淀—等离子体发射光谱法测定稀土精矿中的 REO、ThO₂ 和 ReO
 杜桂荣, 刘 扬, 杜凯华, 卢 阳, 郭国龙(101)

• 本刊声明 • (36)(49)

• 征订启事 • 欢迎订阅 2023 年《湿法冶金》(7)《铀矿冶》(60)

【期刊基本参数】

CN11-3012/TF * 1982 * b * A4 * 106 * zh * P * 15.00 * 1200 * 17 * 2023-02

责任编辑: 刘 艳

《湿法冶金》编辑委员会

主编: 牛玉清

委员(按姓氏笔画排序):

王海北 王 勇 那 平
 刘志宏 刘春立 向秋林
 陈 靖 李宏煦 李林波
 李培佑 李建华 吴王锁
 张利波 张丽霞 张建国
 郑诗礼 和晓才 杨大锦
 杨建广 侯晓川 徐盛明
 郭学益 曹淑琴 舒祖骏

- ◎《中文核心期刊要目总览》收录期刊
- ◎《中国期刊全文数据库》收录期刊
- ◎中国科技论文统计源期刊
- ◎《中国核心期刊(遴选)数据库》收录期刊
- ◎《中国学术期刊影响因子年报》统计源期刊
- ◎《中国学术期刊综合评价数据库》统计源期刊
- ◎《中国学术期刊检索与评价数据库》入编期刊
- ◎《万方数据——数字化期刊群》收录期刊
- ◎《中文科技期刊数据库》收录期刊
- ◎《EBSCO 学术数据库》收录期刊

Contents

Experiment Research

- Analysis of Metal Occurrence in Silver-separating Slag and Recovery of Silver
..... HE Bingxuan, LIANG Yong, LIU Degang, ZENG Pingsheng, YANG Fei, LIAO Chunfa(1)
- Ammonia Leaching of Cu and Zn from Low Grade Lead Matte by Oxygen Pressure
..... FENG Jinting, QIN Qingwei, TANG Haibo, CHEN Rongsheng, ZENG Suqin,
XU Wenjun, WANG Mingxi(8)
- Leaching of Iron from Strong Magnet Iron Tailings by Hydrochloric Acid and its Kinetics
..... HUANG Tao, HUANG Zili, XIAO Shuo, ZHENG Jiemiao, LIU Xiaofeng(13)
- Effects of Iron Ions on Thermodynamics of Precipitation in H_2SO_4 - $BeFeY_2O_3 \cdot 2SiO_2$ - H_2O System
..... HU Haodong, XU Luewei, HE Bingxuan, LEI Xin, LIANG Yong(18)
- Extraction of Vanadium from Acid Leaching Solution by Mextral 6106H
... WANG Chaohua, XU Zhigang, WANG Yongxi, YANG Shirong, YANG Fan, WANG Shichuan(25)
- Thermodynamics and Kinetics of Adsorption of Zn(II) from Chloride Solution Using DOWEX MSA-1
Anion Exchange Resin
..... CHEN Zhe, TAN Dingsheng, LI Qiwen, SHAO Qingyang, WANG Junjie, ZHANG Lifan,
XIE Yunying, ZOU Xiujing(30)
- Adsorption Performance of Lithium-aluminum Layered Hydroxide for Lithium
..... WANG Ding, HU Yujia, LI Zhonglin, LYU Fengcheng, WU Chengzhi,
CHEN Junxue, LI Yibing(37)
- Preparation of Nickel Cobaltate by Electrospinning and its Electrochemical Performance
..... DENG Gengfeng, LI Zhiwu, DENG Tongsheng, LI Yong, LIU Jinping(45)
- Precipitation of Lithium Carbonate from Lithium Mica Ore Leaching Solution Using Sodium Carbonate ...
..... KANG Min, CAO Huan, ZHAO Xiaoyi, LIANG Xiao, WANG Yong,
WANG Siying, CHEN Binglong(50)
- Preparation of Functionalized COFs and Its Adsorption Performance of Cu(II) in Wastewater
..... LU Sufen, WEI Yunjiao, LIAO Beiling, HAN Xue, HUANG Qiuyin, LU Junyu(54)

Preparation of Phosphogypsum-based Organic Adsorbent and Adsorption Performance of Pb(II)
... SONG Yunjie, MA Mengyu, LYU Chenyang, HUANG Caimei, XIANG Lu, DU Dongyun(61)	
Modification of Bentonite by Titanium Column Support and Adsorption of Cr(VI) in Electroplating Wastewater	YANG Shunjing, XU Shaohui, ZHOU Zhongkui(70)
Preparation of Phosphogypsum Based Adsorbent and Adsorption Performance of As(V) HA Zhihao, XU Xiangqun, TAN Xiaohan, LAN Yanxin, LIN Yanmin, MA Mengyu, DU Yaguang(76)
Electroplating of Tin on Printed Circuit Board in Chloride System TANG Shiyang, YANG Jianguang, LI Lingchen, NAN Tianxiang, TANG Chaobo(83)
Denitrification of Aluminum Dross by Aluminum Nitride Hydrolysis ZHAO Yong, YU Bingfei, CHEN Wei, DUAN Qingfeng(90)
Effects of Sulfamic Acid on Nitrification Resistance of Hydroxamate Extractant WANG Shichuan, XU Zhigang, ZOU Qian, WANG Chaohua, YANG Fan, WANG Yongxi, ZHOU Fangli(95)

Analysis

Determination of REO, ThO ₂ and ReO in Rare Earth Concentrates by Oxalic Acid Precipitation—Plasma Emission Spectrometry DU Guirong, LIU Yang, DU Kaihua, LU Yang, GUO Guolong(101)
---	--

广告目次

中核矿业科技集团有限公司	(封二、插页 1~3)
宝鸡市六维特种材料设备制造有限公司	(插页 4)
苏州市文益石油化工有限公司	(插页 5)
浙江争光实业有限公司	(插页 6)
三门峡中达化工有限公司	(插页 7)
洛阳市奥达化工有限公司	(插页 8)
西安泰金工业电化学技术有限公司	(插页 9)
重庆康普化学工业股份有限公司	(插页 10)
深圳兰科环境技术有限公司	(插页 11)
深圳市宇众环保科技有限公司	(插页 12)
湖南科瑞变流电气股份有限公司	(插页 13)
迪诺拉电极(苏州)有限公司	(插页 14)
宝鸡钛普锐斯钛阳极科技有限公司	(封三)