



ISSN 1009-2617

CN 11-3012/TF

湿法冶金

HYDROMETALLURGY OF CHINA

SHIFA
YEJIN



全国中文核心期刊

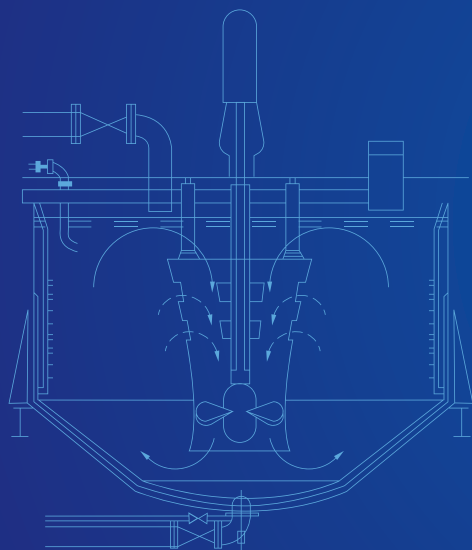
中国科技论文统计源期刊

《中国核心期刊(遴选)数据库》收录期刊

5

第42卷

2023年10月



ISSN 1009-2617



9 771009 261235

10>

中国核工业集团有限公司 主管
核工业北京化工冶金研究院 主办

目次

综合评述

- 从钒渣中提取钒的工艺研究进展 李佳双,李金贵,吴昊天,雷伟岩,李锋锋,沈毅(437)
- 高硫铝土矿脱硫技术研究进展 彭磊红,邓政斌,唐云,陈紫澈,齐韩,曾诚翔,李红研(443)
- 从废Pd/Al₂O₃催化剂中湿法回收钯工艺研究进展
..... 刘继凯,李奇勇,廖靖华,滕霖,李强,施艳鸿,黄兰秋萍,何国业(450)
- 湿法炼锌除铁工艺研究进展 雷伟岩,李金贵,何齐升,牛凤延,李佳双,沈毅(458)

试验研究

- 用硫酸从氧化铜矿石中浸出铜试验研究 孙建军,杨枝露(464)
- 从刚果(金)某低品位氧化铜钴矿石中浸出铜钴试验研究 王刚(469)
- 不同氯化胆碱基低共熔溶剂的制备及其浸出含锌尘泥中的锌试验研究
..... 牛福生,黄勇浩,张晋霞,卜梓恒(474)
- 用抗坏血酸+琥珀酸浸出废三元锂电池中的镍锂
..... 杨鹏飞,陈燕萌,张秋连,蓝峻峰,曾军,叶有明,谢雪珍(480)
- 氧压水浸黄铁矿及其动力学研究 刘佳兴,姜丽帅,冷红光,韩百岁,宋宝旭,董鸿良,王海龙(485)
- 用氢氧化钾从明矾石中浸出钾及其动力学研究 方小宁,匡飞,刘程琳(491)
- SART法和配合沉淀法脱除氰化贫液中铜氰的对比研究
..... 刘强,伍赠玲,高世康,王弘,韩良,林国钦(497)
- 用改性壳聚糖同步去除废水中的镉和刚果红试验研究 郭娜,廖兵,卢涛,刘胜兰(503)

用改性纳米零价铁去除废水中 U(VI) 的性能及机制
 李 琨, 龚 逸, 李明哲, 吴诗艺, 饶一民, 李冠超, 万里洋, 李小燕 (513)

CTAB 改性铁柱撑膨润土的制备及其对废水中低浓度铀(VI)的吸附性能研究
 张泽雨, 周仲魁, 张益硕, 李龙祥 (522)

稀土皂化废水的三维电氧化处理工艺研究 蔚龙凤, 王海珍, 易启辉, 黄静远, 廖智文, 刘蕴佳 (532)

锌电积用阳极材料 Pb-Ag/PbO 电化学性能研究 黄艳芳, 杨 泽, 韩桂洪, 杨淑珍, 杨腾蛟 (537)

分析测试

沉淀重量法测定氰化液体中硫酸根 朱宗波, 单召勇, 陈颖洲, 柏述文, 刘佳丽, 赵兰兰 (546)

- 本刊声明 • (449)(531)
- 征订启事 • 欢迎订阅 2024 年《湿法冶金》(512)

【期刊基本参数】 CN11-3012/TF * 1982 * b * A4 * 113 * zh * P * 15.00 * 1200 * 17 * 2023-10

责任编辑: 刘 艳

《湿法冶金》编辑委员会

主编: 牛玉清

委员(按姓氏笔画排序):

王海北 王 勇 那 平
 刘志宏 刘春立 向秋林
 陈 靖 李宏煦 李林波
 李培佑 李建华 吴王锁
 张利波 张丽霞 张建国
 郑诗礼 和晓才 杨大锦
 杨建广 侯晓川 徐盛明
 郭学益 曹淑琴 舒祖骏

- ◎《中文核心期刊要目总览》收录期刊
- ◎《中国期刊全文数据库》收录期刊
- ◎中国科技论文统计源期刊
- ◎《中国核心期刊(遴选)数据库》收录期刊
- ◎《中国学术期刊影响因子年报》统计源期刊
- ◎《中国学术期刊综合评价数据库》统计源期刊
- ◎《中国学术期刊检索与评价数据库》入编期刊
- ◎《万方数据——数字化期刊群》收录期刊
- ◎《中文科技期刊数据库》收录期刊
- ◎《EBSCO 学术数据库》收录期刊

Hydrometallurgy of China (Bimonthly)

Vol.42 No.5(Sum.191) Oct. 2023

Contents

Reviews

- Research Progress on Vanadium Extraction Process from Vanadium Slag
..... LI Jiashuang, LI Jingui, WU Haotian, LEI Weiyan, LI Fengfeng, SHEN Yi (437)
- Research Progress on Desulfurization Technology of High Sulfur Bauxite
..... PENG Leihong, DENG Zhengbin, TANG Yun, CHEN Ziwei, QI Han,
ZENG Chengxiang, LI Hongyan (443)
- Research Progress on Hydrometallurgical Recovery Process of Palladium from Spent Pd/Al₂O₃ Catalyst ...
..... LIU Jikai, LI Qiyong, LIAO Chinghua, TENG Lin, LI Qiang, SHI Yanhong,
HUANG Lanqiuping, HE Guoye (450)
- Research Progress on Iron Removal Technology of Hydrometallurgy of Zinc
..... LEI Weiyan, LI Jingui, HE Qisheng, NIU Fengyan, LI Jiashuang, SHEN Yi (458)

Experiment Research

- Leaching of Copper from Oxide Copper Ores Using Sulfuric Acid
..... SUN Jianjun, YANG Zhilu (464)
- Leaching of Copper and Cobalt from a Low Grade Copper-cobalt Oxide Ore in Congo (Kinshasa) ...
..... WANG Gang (469)
- Preparation of Different Deep Eutectic Solvents and Leaching of Zinc from Zinc-containing Dust Mud
..... NIU Fusheng, HUANG Yonghao, ZHANG Jinxia, BU Ziheng (474)
- Leaching Nickel and Lithium from Used Ternary Lithium Batteries Using Ascorbic Acid + Succinic
Acid System ... YANG Pengfei, CHEN Yanmeng, ZHANG Qiulian, LAN Junfeng, ZENG Jun,
YE Youming, XIE Xuezheng (480)
- Oxygen Pressure Water Leaching of Pyrite and Its Kinetics
..... LIU Jiaying, JIANG Lishuai, LENG Hongguang, HAN Baisui, SONG Baoxu,
DONG Hongliang, WANG Hailong (485)
- Leaching of Potassium from Alunite Using Potassium Hydroxide and Its Kinetics
..... FANG Xiaoning, KUANG Fei, LIU Chenglin (491)

Comparison of Removal of Copper and Cyanide from Cyanide Barren Solution by SART Method and Complex Precipitation Method
 LIU Qiang ,WU Zengling ,GAO Shikang ,WANG Hong ,HAN Liang ,LIN Guoqin(497)

Simultaneous Removal of Cadmium and Congo Red from Wastewater Using Modified Chitosan
 GUO Na ,LIAO Bing ,LU Tao ,LIU Shenglan(503)

Properties and Mechanism of U(VI) Removal from Aqueous Solution by Modified Nano Zero-valent Iron
 LI Kun ,GONG Yi ,LI Mingzhe ,WU Shiyi ,RAO Yimin ,LI Guanchao ,
 WAN Liyang ,LI Xiaoyan(513)

Preparation of Iron-pillared Montmorillonite Modified with CTAB and Its Adsorption Properties for Uranium(VI) Adsorption from Low-concentration Wastewater
 ZHANG Zeyu ,ZHOU Zhongkui ,ZHANG Yishuo ,LI Longxiang(522)

Three-dimensional Electrooxidation Treatment of Rare Earth Saponification Wastewater
 WEI Longfeng ,WANG Haizhen ,YI Qihui ,HUANG Jingyuan ,LIAO Zhiwen ,LIU Yunjia(532)

Electrochemical Properties of Pb-Ag/PbO Anode Materials for Zinc Electrowinning
 HUANG Yanfang ,YANG Ze ,HAN Guihong ,YANG Shuzhen ,YANG Tengjiao(537)

Analysis

Determination of Sulfate in Cyanide Liquid by Precipitation Gravimetric Method
 ZHU Zongbo ,SHAN Zhaoyong ,CHEN Yingzhou ,BAI Shuwen ,LIU Jiali ,ZHAO Lanlan(546)

广告目次

中核矿业科技集团有限公司	(封二、插页 1~3)
上海莱雅仕化工有限公司	(插页 4)
湖南宏邦材料科技有限公司	(插页 5)
苏州市文益石油化工有限公司	(插页 6)
浙江争光实业有限公司	(插页 7)
三门峡中达化工有限公司	(插页 8)
洛阳市奥达化工有限公司	(插页 9)
西安泰金工业电化学技术有限公司	(插页 10)
重庆康普化学工业股份有限公司	(插页 11)
深圳兰科环境技术有限公司	(插页 12)
武汉鑫星铜鑫设备技术有限公司	(插页 13)
石家庄工业泵厂有限公司	(插页 14)
宝鸡市六维特种材料设备制造有限公司	(插页 15)
西安苛菲特机械设备有限公司	(插页 16)
湖南科瑞变流电气股份有限公司	(插页 17)
迪诺拉电极(苏州)有限公司	(插页 18)
南通富莱克流体装备有限公司	(插页 19)
宝鸡钛普锐斯钛阳极科技有限公司	(封三)

欢迎订阅 2024 年《湿法冶金》

《湿法冶金》(双月刊)创刊于 1982 年,全国中文核心期刊,由中国核工业集团有限公司主管、核工业北京化工冶金研究院主办,主要内容涉及有色金属、稀有金属、稀散金属、稀土金属、贵金属的选矿及湿法冶金工艺,相关材料(萃取剂、离子交换树脂、吸附剂、絮凝剂等)的合成工艺,冶金过程自动控制系统,设备及仪器仪表的研发技术,分析测试方法,三废治理、二次资源综合回收流程,是一本湿法冶金技术综合性刊物,可供相关科研、设计、生产人员及高校师生参阅。

《湿法冶金》国内统一连续出版物号 CN 11-3012/TF,国际标准连续出版物号 ISSN 1009-2617,广告发布登记为京通市监广登字 20190002 号,由《湿法冶金》编辑部编辑出版。2024 年定价 15.00 元/期,全年 90.00 元,全国各地邮局均可订阅,邮发代号 80-181。编辑部常年办理订刊业务。欢迎订阅,欢迎刊登广告!

通信地址:北京市通州区九棵树145号《湿法冶金》编辑部

邮政编码:101149

联系电话:010-51675321,51674124

电子信箱:shifayejin@163.com

投稿网址:https://sfyj.cbpt.cnki.net

广告联系:13911227093

湿法冶金

(双月刊,1982年创刊)

第42卷第5期(总第191期)

2023年10月20日

Hydrometallurgy of China

(Bimonthly, Started in 1982)

Vol.42 No.5(Sum.191)

Oct. 20th 2023

主管单位 中国核工业集团有限公司

主办单位 核工业北京化工冶金研究院

主 编 牛玉清

编辑出版 《湿法冶金》编辑部

北京市通州区九棵树145号,邮编:101149

电话:010-51675321,51674124

E-mail: shifayejin@163.com

投稿网址 https://sfyj.cbpt.cnki.net

排版印刷 北京科信印刷有限公司

国内发行 北京市报刊发行局

订 阅 全国各地邮局

邮发代号:80-181

广告发布

京通市监广登字 20190002 号

登 记

Responsible Institution: China National Nuclear Corporation

Sponsored by Beijing Research Institute of Chemical Engineering and Metallurgy, CNNC

Editor in Chief: NIU Yuqing

Edited & Published by Editorial Board of Hydrometallurgy of China

No. 145 Jiukeshu, Tongzhou District, Beijing 101149, China

Tel: 8610-51675321, 51674124

E-mail: shifayejin@163.com

Web Site: https://sfyj.cbpt.cnki.net

Printed by Beijing Kexin Printing Co., Ltd.

Distributed by Beijing Bureau for Distribution of Newspaper and Journals

Subscription Handled by Local Post Offices of China

Postal Issue No. 80-181

中国标准连续出版物号: ISSN 1009-2617
CN 11-3012/TF

2023年10月20日出版

定价: 15.00 元