



全国高校实验室工作研究会会刊

第 38 卷 第 2 期

中文核心期刊

总第 276 期 (月刊)

中国科技核心期刊

Vol. 38 No. 2

RCCSE中国权威学术期刊

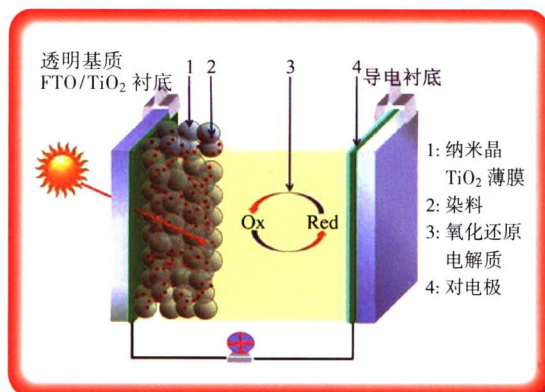
Serial No.276 (Monthly)

2  
2019

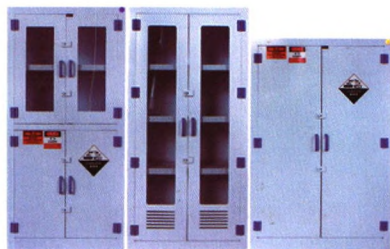
# 实验室研究与探索

## Research and Exploration in Laboratory

**无锡赛弗安全装备有限公司**  
SAFOO WUXI SAFOO SAFETY EQUIPMENT CO., LTD.



封面故事 COVER STORY 染料敏化太阳能电池结构图



PP酸碱柜



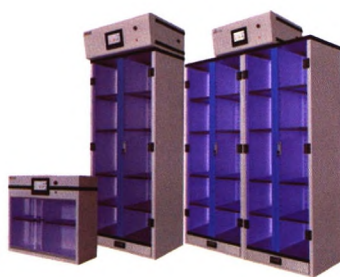
气瓶储存柜



易燃品毒害品柜



毒害品储存柜



净气型药品柜

# 赛弗安全

为您提供优质的实验室安全管理技术服务

SAFETY WITH ME  
SAFOO FOLLOWING

安全有我 赛弗随行

ISSN 1006-7167



TEL.0510-  
**83780807**

传真: 0510-83783508  
网址: www.safetycabinet.cn  
地址: 江苏省无锡市锡山区东港镇S228旁



# 实验室研究与探索 (月刊)

SHIYANSHI YANJIU YU TANSUO

第38卷第2期总第276期

1982年创刊

2019年2月出版

中华人民共和国教育部 主管  
高等学校实验室工作研究会会刊

中文核心期刊  
中国科技核心期刊  
RCCSE 中国权威学术期刊  
中国高校特色科技期刊  
中国高校优秀科技期刊  
《CAJ-CD 规范》执行优秀期刊  
全国高校优秀编辑质量科技期刊  
华东地区优秀期刊  
上海市高校优秀科技期刊

主 办:上海交通大学  
主 编:蒋兴浩  
编辑出版:《实验室研究与探索》编辑部  
地 址:上海市华山路1954号  
上海交通大学教学三楼456、457室  
邮 编:200030  
电话:(021)62932952 62932875  
广告热线:(021)62933165(带传真)  
在线投稿网址: <http://sysy.cbpt.cnki.net>  
电子信箱: [sysy@mail.sjtu.edu.cn](mailto:sysy@mail.sjtu.edu.cn) (办公用)  
[sysydk@163.com](mailto:sysydk@163.com) (订刊)  
[sysygy@163.com](mailto:sysygy@163.com) (广告用)  
网 址: <http://sysy.cbpt.cnki.net>  
印 刷:上海纯德印务有限公司  
广告经营许可证:3101045000324  
国际标准连续出版物号:ISSN 1006-7167  
国内统一连续出版物号:CN 31-1707/T  
国际期刊编码:CODEN SYTAZ  
发行范围:国内外公开发行  
邮发代号:4-834 定价:22.5元/册

## 敬告作者与读者

本刊已入选下列网站、数据库及检索系统提供信息服务。若有不同意者请告知本刊,本刊所付稿酬已包含刊物上网服务,不再另付。

- 《中国学术期刊(光盘版)》
- 《中国期刊网》
- 《万方数据——数字化期刊群》
- 《中国核心期刊(遴选)数据库》
- 《中国学术期刊综合评价数据库》
- 《中文科技期刊数据库》
- 《中文电子期刊服务》
- 《中国学术期刊文摘》(中文版)
- 俄罗斯《文摘杂志》(AJ, VINITI)
- 美国《化学文摘》(CA)
- 美国《剑桥科学文摘》(CSA)
- 美国《乌利希国际期刊指南》(UIPD)
- 英国《INSPEC》数据库
- 美国《史蒂芬斯数据库》(EBSCOhost)

期刊基本参数:CN31-1707/T\*1982\*m\*A4\*281\*zh\*P\*22.50\*7150\*64\*2019-02

## 目 次

· 校长·名人访谈·	
我所经历现代物理及体会(二)..... 丁肇中	1
· 实验技术·	
基于模糊故障树的动车组空调系统可靠性分析..... 王永志,孙超凡,高明亮	5
基于 Wi-Fi 测试技术的桥梁动力特性试验..... 梁 丽,李顺才,喻 秋	10
多参数正则化的动态光散射测量数据反演..... 申 晋,修文正,尹丽菊,等	15
NH <sub>2</sub> -MIL-53(A1)的脯氨酸后合成改性及催化性能..... 刘丽丽,台夕市,刘亚蒙,等	21
城市非金属管道小孔泄漏数值模拟与试验验证..... 郝永梅,杨文斌,杜璋昊,等	26
灰色关联模型的网络安全态势感知预测方法..... 余 建,林志兴,谢 彬	31
胶囊内窥镜五维磁定位技术的研究..... 卢 令,蔡乐才,陈冬君,等	36
· 仪器设备研制与开发·	
三维打印无人车间实验平台研发..... 林志伟,傅建中,吴森洋,等	41
交会测量传感器脉冲编码激光控制系统设计..... 崔家瑞,许 震,李 擎,等	47
基于激光诱导击穿光谱的火焰中元素分析系统..... 史艳妮,姜 春,傅峻涛,等	54
孔式环形射流粉液混合实验台的搭建..... 李增亮,冯 龙,范梦浩,等	58
基于摩擦起电和静电感应控制的机器人触觉系统..... 张善洋,邱 宇,李 冰,等	63
基于 NSGA-II 优化算法的三栖机器人结构设计..... 王 军,高 越,王 凯	67
钻孔轨迹探测实验仪研制..... 屈召贵,龚名茂,周 策	71
· 专题研讨——虚拟仿真实验(66)·	
QM-40SA 机床上下料机器人结构仿真与试验..... 霍洪鹏,解福祥,姜军生,等	76
大学物理可视化仿真实验系统设计与研究..... 杨 阔,郭 娟,雷晓蔚	81
恒定电流场仿真及实验装置研发..... 陈淑平,蔺 红,邢鹏飞,等	85
· 计算机技术应用·	
移动 GPU 中通用图形应用编程接口库的设计..... 谢晓燕,耿玉荣,杨博文,等	89
非减性 Dither 与过采样技术在低频模拟采集系统中的应用..... 逯宏超,赵冬青,储成群,等	95
一种移动云计算计算卸载算法及其仿真研究..... 刘 静	99
基于软件无线电的通信系统实验平台研制(3)—控制方法..... 戴伏生	106
遵循 AISG2.0 协议的时分复用塔顶放大器控制单元设计..... 吕 毅,高军燕	112
基于红外光谱技术光纤通讯的实验设计..... 郭 宏,朱 昊,尉昊赞,等	117
基于 FPGA 的 PCIE 接口 DMA 传输设计与实现..... 任勇峰,杨圣龙,李辉景	121
· 实验教学示范中心建设·	
立足教学面向科研的综合研究型实验..... 张 红,任淑霞,高勇军	126
国家级实验教学示范中心空间分布特征研究..... 吴贵华	130
基于战略分析的文科综合实验教学示范中心 2.0 发展规划方法..... 张 磊,刘 鸣,刘喜华,等	135
基于 Multisim 和 LabVIEW 的虚实结合数字电路实验教学研究..... 王开宇,曾文军,姜艳红,等	140
· 实验教学与创新·	
虚拟过程控制实验教学系统与翻转课堂设计..... 代 伟,黄 昱,郝秀娟,等	144
研究型综合实验设计与实践教学模式探究..... 郝兰众,刘云杰,张亚萍,等	149
基于群体协作的计算机硬件实践考评促教..... 黄永刚,王 娟,刘 璐,等	152
遗传学实验教学的改进与实践..... 何世斌,王翔伍,吉逢逢,等	156
“溶胶制备及性质研究”精品实验建设与探索..... 范海明,耿 杰,孙铭勤,等	160
卫星导航原理与应用课程可视化教学方法研究..... 吴有龙,徐 楠,于继明,等	163
移动互联网背景下 AR 可视化教材建设与应用思考..... 黄海龙,李 元	167
创新创业教育导向的信息管理课程设计与探索..... 屈莉莉,陈 燕,杨 明	172
趣味性在化学实验教学中的应用..... 刘 楠,李泽全,曹 渊,等	176
交叉学科实验中心实践教学平台创新设计..... 李 萍,王春艳	179

半导体器件仿真大型实验教学改革	李如春, 朱 华	182
环境工程实验课程的自主设计式改革	谢明波, 刘慧龙	185
医学形态学实验教学课堂翻转实践	何志全, 檀 军, 周 怡, 等	189
半微量有机化学实验提高实验效能的教学实践	张 敏, 谭成玉, 刘 远	192
以工程素质培养为导向的发酵设备实验教学改革		

..... 王 卫, 黎继烈, 姚跃飞	195	
建筑环境与能源应用专业创新实验课程的实践	蔺 洁, 陈 超, 张思琦	198
微信公众平台冶金工程实验教学模式初探	韩丽辉, 于春梅	202

· 实习与实训 ·

工业工程专业多主体协同渐进阶梯式实习实训模式探究		
..... 李文川, 高思源, 章 鑫, 等	208	
基于退役舰改装的舰艇综合损管教学训练系统	侯 岳, 王康勃, 浦金云	214
基于 DEA 模型的示范性高职院校实训基地效率分析		

..... 肖 斌, 陈 翔, 程晓静	218	
基于移动学习的实践教学绩效评价指标体系设计	田小丹	224
舰船自动舵教学训练辅助系统设计	马海瑞, 钟云海, 胡宏灿, 等	229
基于分级式训练的大学生创业计划竞赛平台建设与实践		
..... 赵 彦, 唐子晴, 刘晨光	233	
虚拟仿真技术在酶工程实验教学上的应用	常雅宁, 彭钰珂, 魏东芝, 等	237

· 国外实验室 ·

发达国家科技资源配置的经验与借鉴	高 振, 曹新雨, 段 珺, 等	240
------------------	------------------	-----

· 实验室建设与科学管理 ·

依托高校开放实验室的创客空间建设探究	李亚琴, 刘 超, 于 茜, 等	245
高校实验用纯水系统设计范式探究	马 楠, 白 云	248
地方高校分析测试中心的“重建”探索	宋 巍, 许燕滨, 吴其光, 等	252
独立学院实验室管理初探	陈步云, 熊晓贞, 游韶平, 等	256
“智慧教室”热中的冷思考	胡国强, 陈建平, 韩苏建	259
第三方实验室档案管理的建立及优化	李 钰, 王一昊	263

· 文经管类实验室 ·

基于行为科学的大数据技术对经济学实验教学的影响	刘海宁, 王晓磊, 楚丹琪, 等	265
-------------------------	------------------	-----

· 仪器设备供应与管理 ·

新形势下高校仪器设备履约验收的思考	金仁东, 牛 犁, 孟兆磊, 等	268
-------------------	------------------	-----

· 实验室环境与安全 ·

安全工程专业实验室风险定量分析	李祥春, 刘 嵘, 崔 哲	272
研究生助教安全教育与管理工作探索	王国平	278

· 封面故事 ·

浙大首次研制出转化率达 10% 的敏化太阳能电池	i, ii
--------------------------	-------

《实验室研究与探索》  
第九届编辑委员会名单  
(按姓氏汉语拼音排序)

高级顾问

中国科学院院士	陈 竺	陈洪渊	邓子新
冯 端	潘际奎	杨叔子	朱清时
中国工程院院士	杜善义	林忠钦	刘经南
翁史烈	谢和平	朱 静	左铁铮

主 任

副 主 任

张安胜	蔡绍洪	杜先能	冯建跃
敖天其	符宁平	蒋兴浩	谷正气
冯海涛	方东红	黄开胜	黄 侃
华子春	王金龙	毛继泽	彭华松
罗正祥	马传峰	唐毅谦	武晓峰
孙小平	田蔚凤	张爱民	张新祥
熊宏齐	徐 平	朱 臻	
张云怀	周伯明		

编 委

白云峰	半 叶	陈 澜	陈灵东
陈启辉	陈小鸿	陈学进	陈永清
楚丹琪	崔宏伟	董君枫	方建慧
冯玉红	高 欣	高洪旺	管国华
郭 庆	郭应时	郝润科	何都良
贺立峰	贺占魁	胡惠君	胡桃元
黄湘宁	姜文凤	姜周曙	蒋卫民
金仁东	康传红	李 凤	李 靖
李 军	李宝麟	李方伟	李光辉
李剑锋	李胜群	李声威	李文中
李震彪	梁国胜	梁 宏	梁 齐
林峰森	林建军	林松盛	刘 刚
刘景钱	刘幽燕	吕景林	路贵斌
芦 燕	罗茂斌	罗书强	罗一帆
孟庆繁	毛奇凤	齐京礼	覃枝安
史天贵	沈小璞	施芝元	邵世禄
苏占海	孙 力	孙广福	孙学军
孙桓五	孙文磊	孙忠军	唐金华
王 健	王 杰	王 勤	王 洋
王松良	王树彬	王卫栋	王晓华
王益民	王永杰	汪进前	汪盛科
吴 卫	吴福根	吴国新	吴祝武
向坚持	徐 晨	徐 洲	徐四平
徐秀吉	许宏山	许四杰	严书亭
杨 琦	杨培飞	杨佩青	杨旭静
尹自斌	殷卫红	余 青	余 魁
袁友亮	管凤彪	张 彪	张 林
张 旭	张海峰	张红兵	张洪明
张宏玉	张社荣	张伟明	张义庭
赵 明	赵 鹏	赵长明	赵建新
赵永泉	钟 冲	钟华勇	周立超
朱昌平	朱德建	朱红星	朱运利

特邀编委

曹义亲	陈敬德	甘焱英	高 松
葛志煜	郝云忱	胡今鸿	李五一
贾申利	刘 宏	刘 平	吕厚均
谭世海	温光浩	王卫国	王卫荣
吴 炎	伍 扬	严 薇	易佑民
曾小彬	张 勇	张建峡	张文桂
赵 瑾	赵永俭	周骥平	朱洪平

编辑部人员

名誉主编	夏有为
主 编	蒋兴浩
副主编	彭华松 周伯明
编 辑	陶世弟 秦富生 秦杏荣
办公室主任	赵利润
广告部	刘佃来
信息与发行部	孙 龙
本期责任编辑	周伯明 终 审 蒋兴浩

本期导读

▲ 诺贝尔物理奖获得者美籍实验物理学家丁肇中教授 2018 年 7 月 6 日在山东大学的演讲中介绍了自己经历的现代物理实验及从事自然科学研究的体会, 很有启发。值得一阅。

▲ 吉林大学王永志等构建动车组空调系统的模糊故障树, 对空调系统进行故障分析, 采用中值法计算, 通过验证及对比, 可为空调系统故障诊断和预测提供依据。可参阅。

▲ 北京科技大学崔家瑞等设计了脉冲编码激光控制系统, 采用对激光过程进行编码, 用于室外强光背景下有效测量, 可以较好滤除强光的干扰。可供一阅。

▲ 山东科技大学霍洪鹏等设计了一种上下料机器人, 针对机器人的零部件进行结构设计与仿真。使机器人逐步代替工人劳动, 既提高了生产率, 也降低了用工成本。

▲ 中国矿业大学代伟等结合 OPC 技术, 开发一套虚拟过程控制实验教学系统, 用于过程控制系统翻转课堂, 显著提高了学生工程实践能力。

▲ 河北大学张红等结合科研热点, 设计研究型的综合化学实验, 实验表明, 在实验教学中引入科研热点, 有助于激发学生的创新思维和科研能力。

▲ 江苏省现代企业信息化应用支撑软件工程技术研发中心李亚琴等将开放实验室融入创客空间建设, 提高了实验室的利用率和高校服务地方的能力, 增强了大学生自主学习和创新创业能力。可参阅。

# RESEARCH AND EXPLORATION IN LABORATORY

## (Monthly)

Vol. 38 No. 2

Serial No. 276

Feb. 2019

Serial parameters: CN31 - 1707/T \* 1982 \* m \* A4 \* 281 \* zh \* P \* 22.50 \* 7150 \* 64 \* 2019-02

### CONTENTS

<b>· Chancellor and Celebrity Interviews ·</b>	
Modern Physics and Experience II Have Experienced(2) .....	Samuel Chao Chung Ting 1
<b>· Experimental Technique ·</b>	
Reliability Analysis of EMU Air Conditioning System Based on Fuzzy Fault Tree .....	WANG Yongzhi, SUN Chaofan, GAO Mingliang 5
Experimental on Dynamic Characteristics of Bridge Based on Wi-Fi Test Technology .....	LIANG Li, LI Shuncai, YU Qiu 10
Dynamic Light Scattering Inversion Based on Multi Parameter Regularization .....	SHEN Jin, XIU Wenzheng, YIN Liju, et al 15
Proline Functionalized NH <sub>2</sub> -MIL-53(AI): Synthesis, Characterization, and Application as Heterogeneous Catalyst .....	LIU Lili, TAI Xishi, LIU Yameng, et al 21
Numerical Simulation and Experimental Verification of Small Hole Leakage in Urban Non-metallic Pipeline .....	HAO Yongmei, YANG Wenbing, DU Zhanghao, et al 26
Network Security Situation Awareness Prediction Method Based on Grey Correlation Model .....	YU Jian, LIN Zhixing, XIE Bin 31
Research on 5-Dimensional Magnetic Positioning Technique for Capsule Endoscope .....	LU Ling, CAI Lecai, CHEN Dongjun, et al 36
<b>· R &amp; D of Instruments and Apparatus ·</b>	
Development of Experimental Platform of Unmanned Manufacture Workshop for 3D Printing .....	LIN Zhiwei, FU Jingzhong, WU Senyang, et al 41
Design of Pulse Code Laser Control System for Rendezvous and Docking Sensor .....	CUI Jiarui, XU Zhen, LI Qing, et al 47
Elements Analysis System for Flame Based on Laser-induced Breakdown Spectroscopy .....	SHI Yanni, LOU Chun, FU Juntao, et al 54
Construction of Experimental Platform for Porous Annular Jet Powder-liquid Mixer .....	LI Zengliang, FENG Long, FAN Menghao, et al 58
Tactile Robot System Based on Triboelectrification and Electrostatic Induction .....	ZHANG Shanchun, QIU Yu, LI Bing, et al 63
Design on Structure of Triphibious Robot Based on the NSGA-II Algorithm .....	WANG Jun, GAO Yue, WANG Kai 67
Development of Trajectory Detection Instrument .....	QU Zhaogui, GONG Mingmao, ZHOU Ce 71
<b>· Special Topic Discussion—Virtual Simulation Experiment(64) ·</b>	
Motion Analysis on Structure and Experiments of Feeding and Unloading Robot Used in QM-40SA Machine .....	HUO Hongpeng, XIE Fuxiang, JIANG Junsheng, et al 76
Design and Study on The Visualization Simulation System for University General Physics .....	YANG Kuo, GUO Juan, LEI Xiaowei 81
Constant Current Field Simulation and Experimental Facility Development .....	CHEN Shuping, LIN Hong, XING Pengfei, et al 85
<b>· Application of Computer Technology ·</b>	
Design of Application Programming Interface Library for General Graphics in Mobile GPU .....	XIE Xiaoyan, GENG Yurong, YANG Bowen, et al 89
Application of Non-decreasing Dither and Oversampling Technology in Low Frequency Analog Acquisition System .....	LU Hongchao, ZHAO Dongqing, CHU Chengqun, et al 95
Computation Offloading Algorithm and Its Simulation Study for Mobile Cloud Computing .....	LIU Jing 99
Development of Communication System Experimental Platform Based on Software Radio (3) — Control Method .....	DAI Fusheng 106
Design of Control Unit in Time Division Duplex-Tower Mounted Amplifier Conforming to AISG Protocol .....	LÜ Yi, GAO Junyan 112
Design of Optical Fiber Communication Experiments Based on Infrared Spectroscopy Technology .....	GUO Hong, ZHU Hao, WEI Haoyun, et al 117
Design and Implementation of DMA Transmission for PCIE Interface Based on FPGA .....	REN Yongfeng, YANG Senglong, LI Huijing 121
<b>· Demonstration Centen Set-up of Experiment Teaching ·</b>	
A Research Experiment Derived from Teaching and Facing to Science Investigation .....	ZHANG Hong, REN Shuxia, GAO Yongjun 126
Spatial Distribution Characteristics of National Experimental Teaching Demonstration Centers in China .....	WU Guihua 130
Strategic Analysis Based Development Planning Method of Demonstration Center for Experimental Comprehensive Liberal Arts Education 2.0 .....	ZHANG Lei, LIU Ming, LIU Xihua, et al 135
Experiment Teaching Combined by Virtual Circuit and Digital Circuit Based on Multisim and LabVIEW .....	WANG Kaiyu, ZENG Wenjun, JIANG Yanhong, et al 140
<b>· Experimental Teaching and Innovation ·</b>	
Design of Virtual Experiment Teaching System and Flipped Classroom for Process Control .....	DAI Wei, HUANG Gang, HAO Xiujuan, et al 144
Design for Comprehensive Research-oriented Experiment and Research on Practice Teaching Mode .....	HAO Lanzhong, LIU Yunjie, ZHANG Yaping, et al 149
Teaching Innovation for Computer Hardware Experiments Based on Mass Collaboration .....	HUANG Yonggang, WANG Juan, LIU Lu, et al 152
Exploration and Practice of Genetics Experiment Teaching .....	HE Shibin, WANG Xiangwu, JI Fengfeng, et al 156

Construction and Exploration of Excellent Experiment of "Preparation and Properties of Sol"	FAN Haiming, GENG Jie, SUN Mingqin, et al	160
Research of Visible Teaching Methods in GNSS Principles and Application Courses	WU Youlong, XU Nan, YU Jiming, et al	163
Thinking on Construction and Application of AR Visual Textbooks under the Mobile Internet Environment	HUANG Hailong, LI Yuan	167
Reform and Exploration of Information Management Course Design Based on Innovation and Entrepreneurship Education	QU Lili, CHEN Yan, YANG Ming	172
Application of Interest in Chemistry Experiment Teaching	LIU Nan, LI Zequan, CAO Yuan, et al	176
Innovation Design of Practice Teaching Platform of Interdisciplinary Experimental Center	LI Ping, WANG Chunyan	179
Teaching Reform of Comprehensive Experiments of Semiconductor Devices Simulation	LI Ruchun, ZHU Hua	182
Reform of Autonomous Design of Experimental Course on Environmental Engineering	XIE Mingbo, LIU Huilong	185
Practice of Flipped Classroom in Experimental Teaching of Medical Morphology	HE Zhiquan, TAN Jun, ZHOU Yi, et al	189
Teaching Practice of Improving Experimental Efficiency by Implementing Semi-micro Organic Chemistry Experiment	ZHANG Min, TAN Chengyu, LIU Yuan	192
Construction of Practice Teaching System of Fermentation Equipment for Improving the Engineering Qualities	WANG Wei, LI Jilie, YAO Yuefei	195
Practice on Innovative Experiment Course of Building Environment and Energy Application Engineering	LIN Jie, CHEN Chao, ZHANG Siqu	198
Exploration of Metallurgical Engineering Experiment Mode Based on WeChat Public Platform	HAN Lihui, YU Chunmei	202
<b>• Experimental Teaching and Innovation •</b>		
Research on Mode of Multi-agent Coordination Progressive Stepped Training and Practice for Industrial Engineering Major	LI Wenchuan, GAO Siyuan, ZHANG Xin, et al	208
Teaching and Training System of Warship Integrated Damage Control Based on Refitted Retired Warship	HOU Yue, WANG Kangbo, PU Jinyun	214
Efficiency Analysis of Demonstration Training Bases of Higher Vocational Colleges Based on DEA Model	XIAO Bin, CHEN Xiang, CHENG Xiaojing	218
An Evaluation Index System of Practical Teaching Performance Based on Mobile Learning Perspective	TIAN Xiaodan	224
Design of Teaching and Training Auxiliary System for Autopilots	MA Hairui, ZHONG Yunhai, HU Hongcan, et al	229
Construction and practice of college students' entrepreneurship plan competition platform based on hierarchical training	ZHAO Yan, TANG Ziqing, LIU Chenguang	233
Application of Virtual Simulate Technology on Enzyme Engineering Experiment Teaching	CHANG Yaning, PENG Yuke, WEI Dongzhi, et al	237
<b>• Lab Abroad •</b>		
Experience and Reference of Science and Technology Resources Allocation from Developed Countries	GAO Zhen, CAO Xinyu, DUAN Jun, et al	240
<b>• Lab Set-Up and Scientific Management •</b>		
Study on the Construction of the Maker Space Based on the Open Laboratory in Universities	LI Yaqin, LIU Chao, YU Hui, et al	245
Exploration of the Paradigm of the Pure Water System in the University Experiments	MA Nan, BAI Yun	248
Exploration of "Reconstruction" of the Analysis and Test Center of Local Universities	SONG Wei, XU Yanbin, WU Qiguang, et al	252
Exploration of Laboratory Management of Independent College	CHEN Buyun, XIONG Xiaozhen, YOU Shaoping, et al	256
Calm Reflection on Heated "Smart Classrooms"	HU Guoqiang, CHEN Jianping, HAN Sujian	259
Establishment and Optimization of the Third Party Laboratory Archives Management	LI Yu, WANG Yihao	263
<b>• Lab of Arts-Economics-Management •</b>		
Influence of Big Data Technology Based on Behavior Science on Economic Experimental Teaching	LIU Haining, WANG Xiaolei, CHU Danqi, et al	265
<b>• Supply and Management of Apparatus and Equipment •</b>		
Reflections on the Contract Performance and Acceptance Inspection on Instrument and Equipment of Colleges and Universities under the New Circumstances	JIN Rendong, NIU Li, MENG Zhaolei, et al	268
<b>• Environment and Safety of Lab •</b>		
Quantitative Analysis of Risk in Safety Engineering Laboratory	LI Xiangchun, LIU Rong, CUI Zhe	272
Exploration on Safety Education and Management of Teaching Assistants in Chemical Experiment Courses	WANG Guoping	278
<b>• Cover Story •</b>		
Sensitized Solar cells with conversion rate up to 10% developed for the first time by Zhejiang University		i, ii

## Research and Exploration in Laboratory (Monthly, Started in 1982)

**In charge:** Education Ministry, P. R. China  
**Published by:** Shanghai Jiao Tong University  
**Editor-in-Chief:** XIA Youwei  
**Edited by:** Editorial Department of Research and Exploration in Laboratory  
**Address:** 1954 Huashan Rd., Shanghai, P. R. China  
**Zip Code:** 200030

**Tel/Fax:** 86-21-62933165  
**Contribute:** <http://sysy.cbpt.cnki.net>  
**E-mail:** sysy@mail.sjtu.edu.cn  
 sysycp@163.com  
**Issue number:** ISSN 1006-7167  
 CN 31-1707/T  
**CODEN:** SYTTAZ

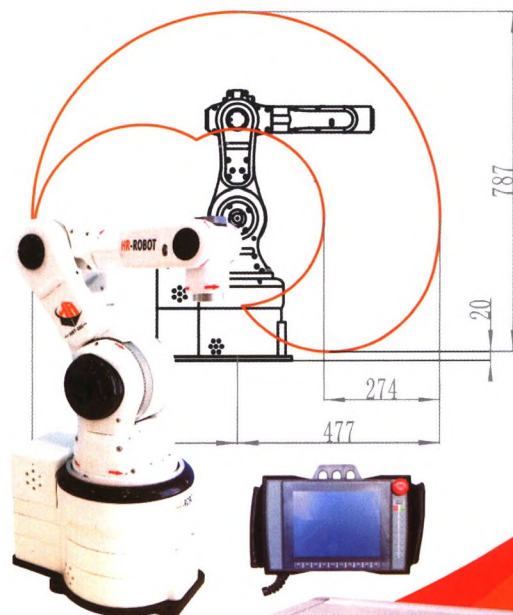
培养未来工程师 服务未来科学家

# 亚龙工业机器人专业人才培养整体解决方案

专业教学标准 教学场地建设 师资队伍建设 教学资源建设 产学研一体建设 创业创新教育与现代学徒制

【适用于高等院校、职业院校、技工院校、行业企业培训中心】

## 亚龙YL-1352A型工业机器人基础实训设备



六轴关节机器人系统 (HRT-006型)

### 产品概述

亚龙YL-1352A型工业机器人基础实训设备是由一台六轴工业机器人、自动生产线工作站、书写工作站、曲面轨迹工作站、码垛工作站、实训桌、电气控制部分组成。设备全部采用工业标准电气设备进行安装生产且为当今自动化主流设备，该设备能完成由现实工业生产转变为可供学生学习的高仿真度的现场工作环境，培养学生的认知能力及学习能力，使学生一进入该领域即可快速适应现实中的生产物流环节，提高学生的竞争力。

本实训装置/设备适合本科院校、高职院校、职业学校、技工院校的机电设备安装与维修、机电技术应用、电气运行与控制、电气技术应用、电子电器应用与维修等专业和《可编程控制器技术》、《电气及PLC控制技术》、《PLC及其应用》、《工业机器人技术》的实训教学。

## 亚龙智能装备集团股份有限公司

公司地址: 温州市永嘉工业园区(瓯北街道)

销售热线/Tel: 0577-67318001 67312678

售后热线/Support Tel: 0577-67318011

E-mail: yalong@yalong.cn

培训服务热线: 0577-67987606

大赛服务热线: 0577-67317505

淘宝旗舰店: yalongcn.taobao.com