

- 全国中文核心期刊
- 中国科技论文统计源期刊(中国科技核心期刊)
- 中国科学引文数据库来源期刊

ISSN1001-9219
CN51-1336/TQ

天然气化工

C₁ 化学与化工

NATURAL GAS CHEMICAL INDUSTRY **2**
2015

1976年创刊 第40卷



SWRDICI

以人为本

务实创新

西南化工研究设计院有限公司

SWRDICI

联系电话: 028-85965839/13708077017

联系邮箱: sale@swrchem.com

网址: www.swrchem.com

西南化工研究设计院有限公司-青岛三力本诺化学工业有限公司甲醇制烯烃(X-MTO)中试装置

ISSN 1001-9219



主办: 西南化工研究设计院有限公司
协办: 四川天一科技股份有限公司
中国石化集团四川维尼纶厂
工业排放气综合利用国家重点实验室

全国天然气化工与碳一化工信息中心
煤转化国家重点实验室
江苏索普(集团)有限公司
国家碳一化学工程技术研究中心

9 771001 921007



天然气化工

Tianranqi Huagong

(1976年创刊 双月刊)

公开发行

第40卷 第2期 (总第221期)

2015年4月25日出版

ISSN 1001-9219

刊号 CN 51-1336/TQ

CODEN: THTKEF

编委会高级顾问

包信和 房鼎业 陶鹏万

林维明 谢克昌 朱起明

编委会主任: 古共伟

编委会副主任:

孙予罕 王晓东 徐龙伢 赵 寰

委员(以姓氏笔画为序):

王公应 王乐夫 王学再 宁 平 邓友全

纪红兵 吕功焯 李永丹 李 枫 李正清

李光兴 李 涛 刘 勇 汤 洪 应于舟

应卫勇 陈 燧 陈 健 宋勤华 杨秀普

杨卫民 张鸿斌 周正明 姚晓明 赵天生

费建民 胡常伟 陶鹏万 徐恒泳 黄 伟

梁 斌 韩怡卓 储 伟 曾纪龙 楼寿林

雍永祜 廖新文 樊栓狮 魏 伟

阿不都热合木·托乎提

主 管: 西南化工研究设计院有限公司

主 办: 西南化工研究设计院有限公司

全国天然气化工与碳-化工信息中心

协 办: 四川省天一科技股份有限公司

中国石化集团四川维尼纶厂

江苏索普(集团)有限公司

煤转化国家重点实验室

国家碳-化学工程技术研究中心

工业排放气综合利用国家重点实验室

主 编: 古共伟

副 主 编: 王晓东

编辑出版: 《天然气化工》编辑部

地 址: 四川成都双流航空港 445 信箱

《天然气化工》编辑部

邮政编码: 610225

电 话: (028)85962641 (028)85964717

传 真: (028)85964046

电子邮件: magazine@swrchem.com

网 址: http://trqh.cbpt.cnki.net

http://trqh.periodicals.net.cn

印 刷: 成都勤德印务有限公司

每期订价: 25.00 元

邮发代号: 62-269

国内发行: 四川省报刊发行局

国外发行: 中国出版对外贸易总公司

国外发行代号: DK51020

广告经营许可证号: 5105004000014

[期刊基本参数]CN51-1336/TQ/1976/B/A4/94P/ZH/¥25.0/20/2015-4

目 次

试验研究

ZSM-5/SAPO-34 复合分子筛的合成及甲醇制烯烃催化性能.....孙翠娟,李玉平,王艳悦,等(1)

Zn/HZSM-5 催化剂上甲醇制芳烃反应条件研究.....张 娜,徐亚荣,徐新良,等(5)

添加乙二醇制备 Cu/Zn/Al 催化剂对其催化合成气制乙醇的影响.....王 乐,李世杰,高志华,等(10)

模拟油 Mn/Al-SBA-15 吸附脱硫的研究.....纪桂杰,沈 健,张耀兵,等(16)

合成己二酸二甲酯的反应-精馏耦合技术.....王海峰,周彩荣(21)

Co/Ce-M-O 催化剂甲烷催化燃烧性能与表征.....王智辉,刘艳春,奚红霞,等(25)

铈添加对 Cu-Zn-Al 催化剂乙醇合成的影响.....陈永恩,高志华,黄 伟,等(30)

亚硝酸乙酯-乙醇二元体系常压汽液平衡研究.....胡玉容,李 扬,范 鑫,等(35)

甲烷在活性炭上的吸附平衡研究.....朱子文,郑青榕,冯玉龙,等(39)

助剂 La 对 CH₄/CO₂ 重整催化剂 NiO/γ-Al₂O₃ 性能的影响.....郝世豪,马风云,莫文龙,等(44)

开发应用

甲苯甲醇烷基化制对二甲苯工艺技术经济分析.....祝 然,唐建远,张新平,等(50)

九阳化工冰机能量调节故障及处理.....部洪勇(55)

冷却塔风机 U 型螺栓断裂原因及改进措施.....车怀勇(58)

高压合成氨工艺液氨洗分子筛国产化研究与应用.....高 升,梁江庆(63)

专论综述

中国甲烷化工艺技术专利现状及分析.....侯建国,高 振,王秀林,等(66)

褐煤气化实验研究方法简析.....孙加亮,陈绪军,白 磊,等(71)

国内外 CO 高温变换催化剂的研究进展.....郭 瑞(78)

管道流动体系天然气水合物分解动力学模型研究进展.....王 森,钟小侠,江 欣,等(82)

MTBE 脱硫技术研究进展.....岳昌海,徐义明,黄益平,等(88)

MCM-41 分子筛载体在镍基催化反应中的研究进展.....秦晋钰,孟凡会,李 忠(93)

动态简讯

土库曼斯坦进行炼油厂改造和建设 GTL 装置(15)锡卢里亚推出世界上第一套天然气直接制乙烯示范装置(81)中美合作开展流化床甲醇制汽油技术开发研究(92)

Natural Gas Chemical Industry

(Bimonthly)

Open Publishing

Established in 1976

Vol.40, No.2, Apr.25, 2015

(Total No.221)

Serial Number: $\frac{\text{ISSN } 1001-9219}{\text{CN } 51-1336/\text{TQ}}$

CODEN: THTKEF

Sponsored by:

The Southwest Research & Design Institute of
Chemical Industry Company, Limited

Editor in Chief: GU Gong-wei

Vice Chief Editor: WANG Xiao-dong

Editor, Publisher & Distributor:

Editorial Office of Natural Gas

Chemical Industry

Address: P.O.Box 445, Shuangliu, Chengdu,

China

Post Code: 610225

Tel: 86-28-85964717 86-28-85962641

Fax: 86-28-85964046

E-mail: magazine@swrchem.com

http://trqh.cbpt.cnki.net

http://trqhg.periodicals.net.cn

Contents

- Preparation of ZSM-5/SAPO-34 composite zeolite and its catalytic performance for methanol-to-olefins reaction
.....SUN Cui-juan, LI Yu-ping, WANG Yan-yue, et al(1)
- Study on reaction conditions for methanol to aromatics over Zn/HZSM-5
.....ZHANG Na, XU Ya-rong, XU Xin-liang, et al(5)
- Effect of ethylene glycol addition in preparation of Cu/Zn/Al catalyst on its catalytic performance for synthesis of ethanol from syngas
.....WANG Le, LI Shi-jie, GAO Zhi-hua, et al(10)
- Study on adsorption desulfurization of model oil on Mn/Al-SBA-15
.....JI Gui-jie, SHEN Jian, ZHANG Yao-bing, et al(16)
- Study on reaction distillation coupled process for synthesis of dimethyl adipate
.....WANG Hai-feng, ZHOU Cai-rong(21)
- Catalytic performance and characterization of Co/Ce-M-O catalysts for methane catalytic combustion
.....WANG Zhi-hui, LIU Yan-chun, XI Hong-xia, et al(25)
- Effect of Cs promoter on Cu-Zn-Al catalysts prepared by complete-liquid-phase technique for synthesis of ethanol
.....CHEN Yong-en, GAO Zhi-hua, HUANG Wei, et al(30)
- Study on vapor-liquid equilibrium of ethyl nitrite-ethanol binary system at normal pressure
.....HU Yu-rong, LI Yang, FAN Xin, et al(35)
- Adsorption equilibrium of methane on activated carbon
.....ZHU Zi-wen, ZHENG Qing-rong, FENG Yu-long, et al(39)
- Effect of La on performance of NiO/ γ -Al₂O₃ catalysts for CH₄/CO₂ reforming
.....HAO Shi-hao, MA Feng-yun, MO Wen-long, et al(44)
- Techno-economic evaluation on production of para-xylene by alkylation of toluene with methanol
.....ZHU Ran, TANG Jian-yua, ZHANG Xin-ping, et al(50)
- Energy regulation malfunction of Jiuyang Chemical's ice machines and disposal method
.....GAO Hong-yong(55)
- Causes of fracture of U-bolts of fans in cooling towers and its solutions
.....CHE Huai-yong(58)
- Localization and application of molecular sieve for liquid nitrogen wash in high-pressure synthetic ammonia process
.....GAO Sheng, LIANG Jiang-qing(63)
- Present situation and analysis of patents on methanation technology in China
.....HOU Jian-guo, GAO Zhen, WANG Xiu-lin, et al(66)
- A review on experimental techniques for studying brown coal gasification
.....SUN Jia-liang, XU Xiu-qiang, CHEN Xu-jun, et al(77)
- Research progress in catalysts of CO high temperature shift
.....GUO Ru, YU Yuan-zhang, LI Shi-qin(78)
- Research progress in kinetic model of natural gas hydrate dissociation in pipelines flow system
.....WANG Miao, ZHONG Xiao-xia, JIANG Xin, et al(82)
- Research progress in MTBE desulfurization technology
.....YUE Chang-hai, XU Yi-ming, HUANG Yi-ping, et al(88)
- Advances in mesoporous molecular sieve MCM-41 supported Ni-based catalysts
.....QIN Jin-yu, MENG Fan-hui, LI Zhong(93)

入网声明:

本刊已入编“中国期刊网(CNKI)”、“万方数据-数字化期刊群”、“中国核心期刊(遴选)数据库”等,作者著作权使用费与本刊稿酬一次性给付,不再另行发放。作者如不同意将文章入编,投稿时敬请说明。



提供各种化工分离过程的优化节能方案

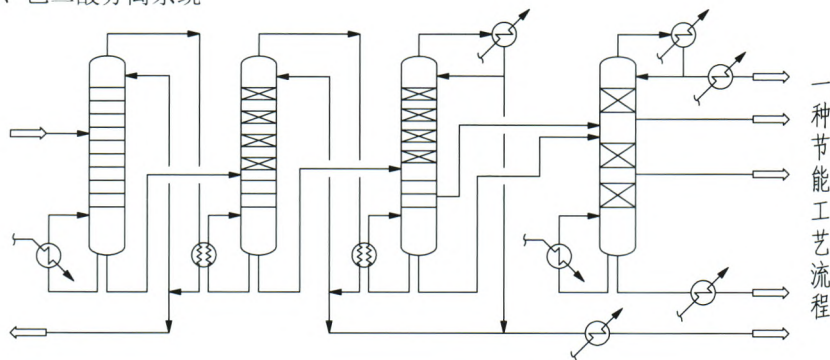
Provide Optimized Solutions for Separation Process in Chemical Industry

天津市新天进科技开发有限公司专业从事分离工程技术开发及专用设备的研究、设计、制造、安装、咨询、服务等一条龙服务。为用户提供各种化工分离过程的优化节能方案。各项技术指标合理先进，对所承担的项目实行终身服务。

天进公司通过ISO9001国际质量体系认证。

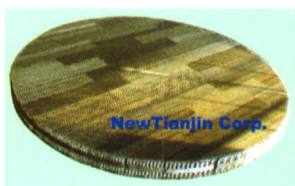
典型节能工艺流程：

- 甲醇精馏系统（可满足生产美标AA级/国标优级品/二甲醚原料等多种产品结构。蒸汽消耗低于0.69 t/t AA级甲醇产品，低于0.49 t/t GB优级品甲醇产品）
- 苯乙烯精馏系统
- 乙醇精馏系统（燃料乙醇、食用乙醇，蒸汽消耗低于1.1 t/t燃料乙醇产品）
- 乙二醇、己内酰胺、己二酸分离系统

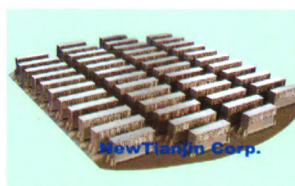


其他设计应用：

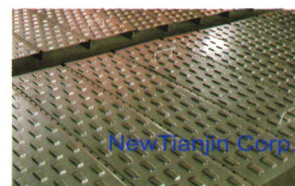
- 高纯度分离（有机硅、PX、间对二乙苯、1-萘胺、间对苯二胺、邻对氯甲苯、丁烯-1等）
- 丙烯酸分离系统、MTBE分离系统、丁二烯萃取精馏系统、芳烃抽提系统（BTX分离系统）
- 生物柴油分离系统设计/制造（水洗塔、干燥塔、甲醇回收塔、脱水塔、甘油精制塔等）
- 电子化学品行业溶剂回收（DMF、NMP、IPA、丙酮、醋酸、环己烷、苯、甲醇、乙醇等）
- 压缩机级间除雾、蒸发器除雾、塔顶除雾器等
- 其他（硝酸、甲醛、乙醛、三羟甲基丙烷(TMP)、丁辛醇、醋酸酯等）



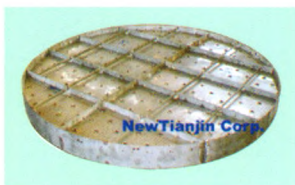
TJH脉冲规整填料



JCPT塔板(井流喷射复合塔板)



TJV高效耐堵条形浮阀塔板



4A塔板（全有效区萃取塔板）



Φ5400 TJCW型高效除雾器



Φ4800三级槽式液体分布器

关于我公司及相应产品详细资料请与我公司联系或浏览我公司网站。

天津市新天进科技开发有限公司

联系人：蓝仁水 黄贵明 孙灵栋

地址：天津市南开区清新大厦A座12层(长江道与南丰路交口东南侧)

电话：022-2741 0889, 2741 3029

传真：022-8789 1666

邮政编码：300 193

网址：<http://www.chemseparation.com>

电子邮件：Hwang_2008@163.com

<http://www.xtj.com.cn>
万方数据

xtj@xtj.com.cn