

# GM 通用机械®

General Machinery

机械工业信息研究院 主办 专注流体技术 引领行业创新

- 泵 □ 阀门 □ 风机 □ 压缩机 □ 减变速机 □ 真空设备 □ 气体分离及液化设备 □ 干燥设备 □ 分离机械

NORD DRIVESYSTEMS | 智能驱动系统, 全球服务网络

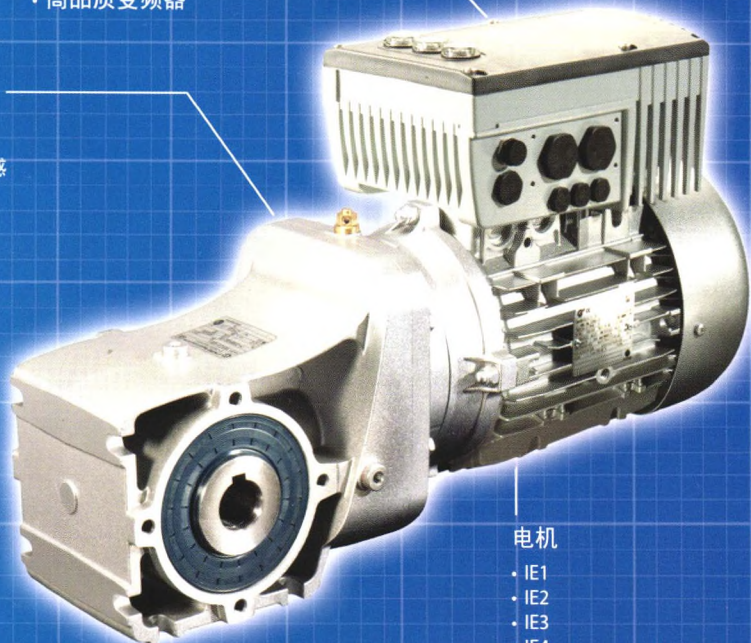
## 物流专家 NORD新型减速机 - 采用分布式驱动技术

### 变频器

- 节能管理模式
- 防护等级高达IP66
- 高品质变频器

### 减速箱

- 铸铝箱体
- 光滑表面
- 表面无热感



### 电机

- IE1
- IE2
- IE3
- IE4

**SUFA 中核苏阀**

中核苏阀 是国内阀门行业首家上市公司, 具有自主知识产权, 是国家高新技术企业, 拥有多项发明专利, 产品广泛应用于石油、化工、电力、冶金、轻工、纺织、医药、食品、环保等行业。公司拥有完善的质量管理体系, 产品符合 ISO 9001 标准, 并通过 CE 认证。公司设有研发、生产、销售、服务等部门, 为客户提供全方位的技术支持和售后服务。

中核苏阀精铸泵业有限公司  
SUFA 中核苏阀精铸泵业有限公司  
地址: 江苏省无锡市锡山区东亭街道 213132  
电话: 0510-83731313  
网址: www.suifa.com.cn  
E-mail: suifa@suifa.com

## 钢铁动设备技术与应用专题

- 20 为梦想再一次出发  
——访上海鼓风机厂有限公司总经理蔡毅毅
- 24 技术深入用户 交流共铸发展  
——记“2013通用机械设备技术研讨峰会”
- 27 高瞻通达 潜行致远  
——“2013中国(鞍山)高端阀门产业博览会”
- 28 离心鼓风机振动故障的诊断及解决措施
- 36 高炉轴流风机防喘振控制优化及实施
- 40 钢厂应用空分装置的配套

诚征各地变频器代理商, 有意者请与我们联系 期待您的加盟!  
电话: 0512-87170666  
邮箱: info@nord.com.cn

作为高效驱动解决方案的市场领导者, 我们投入大量人员和资金研发先进的专业解决方案, 为客户节约能源, 保护生态环境。早在20世纪90年代, 我们就将可持续性确定为公司发展政策, 并持续在产品和生产设施方面探索节能新方法, 以期实现更高能效。更多NORD能效信息, 请访问 [www.nord.com](http://www.nord.com)。



诺德(中国)传动设备有限公司  
苏州工业园区长阳街510号 电话: 0512-8518 0277 传真: 0512-8512 0278 邮箱: info@nord.com.cn  
北京|上海|天津|苏州|武汉|南京|广州|杭州|大连|沈阳|西安|兰州|青岛|厦门



◆广告查询编号: 8120

11 / 2013

ISSN 1671-7139



9 771671 713131

P20



**为梦想再一次出发**  
——访上海鼓风机厂有限公司总经理蔡精毅

**产经资讯 Industry & Economic Information**

- 10 行业——前三季度天然气石油行业产量“双增长”  
Industry——Natural gas production in first three quarters of the oil industry “double growth”
- 10 企业——埃克森美孚扩充风机换油工程车队（共9则）  
Enterprise——ExxonMobil fleet expansion turbine oil project (Total 9 files)
- 18 展会——PTC ASIA 2013彰显影响力（共2则）  
Exhibition——PTC ASIA 2013 highlight influence (Total 2 files)

**专访Special Interview**

- 20 为梦想再一次出发  
——访上海鼓风机厂有限公司总经理蔡精毅  
GM记者 邱明杰 李 缦  
Starting in order to achieve the dream again  
Qiu Mingjie et al

**特别报道Special Report**

- 24 技术深入用户 交流共铸发展  
——记“2013通用机械设备技术研讨峰会”  
GM记者 张晓英  
Shaping the development of in-depth user communication technology  
Zhang Xiaoying

- 27 高瞻通达 潜行致远  
——“2013中国（鞍山）高端阀门产业博览会”报道  
GM记者 张晓英  
News report of 2013 China (Anshan) High-end Valve Industry Expo  
Zhang Xiaoying

**钢铁动设备技术与应用专题 Fluid Machinery Technology and Application in Steel Industry Special**

- 28 离心鼓风机振动故障的诊断及解决措施 吴传清  
Centrifugal blower vibration fault diagnosis and solution  
Wu Chuanqing
- 31 活塞式氧氮气压缩机常见问题与解决 吴 波  
Oxygen-nitrogen compressor piston common problems and solutions  
Wu Bo
- 34 新型半净煤气调压阀组的研制 张宝生  
The research of the new type semi clean gas pressure control valve block  
Zhang Baosheng
- 36 高炉轴流风机防喘振控制优化及实施 龚月明 李金华 华优基  
Optimize and implement on the anti-surge control for blast furnace of axial blower  
Gong Yue ming et al

P24



**技术深入用户 交流共铸发展**  
——记“2013通用机械设备技术研讨峰会”

- |  |   |
|--|---|
| <p>40 钢厂应用空分装置的配套<br/>蒋旭 丁友胜 厉彦忠 等<br/>Applications supporting air separation unit<br/>in steel factory<br/>Jiang Xu et al</p> <p>44 冷却塔风机故障分析与处理<br/>岳海文<br/>Analysis on frequent failure in the cooling tower fan<br/>with transformation<br/>Yue Haiwen<br/><u>石油/化工通用机械 GM in Petroleum &amp; Chemical Industry</u></p> <p>48 接力泵振动故障的分析与处理 张庆军 王显伟 张海峰<br/>Pump relay fault diagnosis and treatment<br/>Zhang Qingjun et al</p> <p>50 2D100活塞式压缩机轴瓦烧研故障<br/>分析及检修<br/>胡贤贤 刘文林<br/>2D100 piston compressor bearing failure analysis<br/>and repair burn research<br/>Hu Xianxian et al</p> <p>52 GK800-N离心机优化改造<br/>杨龙<br/>GK800-N centrifuge optimize the transformation<br/>Yang Long</p> <p>54 锆及锆合金旋塞阀的研制与开发<br/>胡军<br/>Zirconium and Zirconium Alloy plug research and<br/>development<br/>Hu Jun</p> | <p>59 低比转速离心泵叶轮叶片型线<br/>的拟合研究<br/>王俊峰 肖宇 王君<br/>Low specific speed centrifugal pump impeller<br/>vane-type fitting of the line<br/>Wang Junfeng et al</p> <p><u>冶金/矿山通用机械 GM in Metallurgical &amp; Mine Industry</u></p> <p>62 冲渣泵出力不足原因分析<br/>及现场改造设计<br/>张彦军 赵艳丽 何强胜<br/>Insufficient output slag pump analysis<br/>and design scene reconstruction<br/>Zhang Yanjun et al</p> <p>64 新式1300t混铁炉的设计开发<br/>王治华 苑力力<br/>The design and development of new 1300t<br/>steel mixer<br/>Wang Zhihua et al</p> <p><u>电力通用机械 GM in Electric Power</u></p> <p>66 球阀止水环异常排除与电控技术改进探讨<br/>黄威雄<br/>Valve seal ring anomalies exclude improvement<br/>of electronic control technology<br/>Huang Weixiong</p> <p>69 核主泵模型的冷态性能试验研究<br/>邵国辉 赵越<br/>Nuclear main pump model of cold<br/>performance test<br/>Shao Guohui et al</p> |
|--|---|

P 27



**高瞻通达 潜行致远**  
——“2013中国(鞍山)高端阀门产业博览会”报道

72 阀门驱动装置绿色产品设计

的探讨 王召垒 陈久松 余于仿 等

Study on green design of valve driving device

Wang Zhaolei et al

城建/水工业通用机械GM in City Construction & Water Industry

76 污水处理厂水泵设备的选型、安装

及运行维护 刘海山 曲 勇 王红芳

Sewage treatment plant pumping equipment selection,

installation, operation and maintenance Liu Haishan et al

80 骨架油封使用条件及其装配探讨

余寒花

Investigate the conditions of use and

its oil seal assembly She Hanhua

82 潜污泵转轴失效的修复方法

魏汤尧 陈永山

Submersible sewage pump shaft failure

repair method Wei Tangyao et al

通用机械制造GM Manufacture

84 单焊缝全焊接球阀的设计与应用

王金良 许万武 施宗法

Design and apply for ball valve with single

seam welding Wang Jinliang et al

88 开式叶轮机加工装夹方案的确定

杜立安 隋治和 赵清风 等

Determine the method of open-impeller clamping

Du Li'an et al

卷首语 From Editor

2 “钢铁侠”逆境求生存

聂常松

Steel industry surviving adversity

Nie Changsong

书讯 Books Store

91 机械工业出版社期刊读者服务部推荐书目

Staff publications by China Machine Press Periodical

Readers Service

相关信息 Notice

68 沈鼓集团获得CAP1000核电主泵25亿元订单

Shenyang Blower Works Group Co., Ltd. received orders of

CAP1000 nuclear main pump