



中国科技论文引文统计源期刊  
(中国科技核心期刊)

ISSN 1005-8478

CN 37-1247/R

# 中国矫形外科杂志

田浩运

ORTHOPEDIC JOURNAL OF CHINA

中文骨科核心期刊

Vol. 24 Number 17 September 2016

ZHONGGUO  
JIAOXING  
WAIKE ZAZHI

中国科学引文数据库 (CSCD) 来源期刊  
北大《中文核心期刊要目总览》收录期刊  
中国知网 (CNKI) 收录期刊  
>>>更多国内外重要数据库收录 (详见中文目次页二)



17 2016

第24卷 第17期 9月  
半月刊

中国残疾人康复协会  
中国人民解放军骨科中心

ISSN 1005-8478



9 771005 847075

# 中国矫形外科杂志

ORTHOPEDIC JOURNAL OF CHINA

半月刊 1994年3月创刊 第24卷第17期(总第403期) 2016年9月5日  
上半月 重点骨疾病 下半月 重点骨创伤

## 主管单位

中国残疾人联合会

## 主办单位

中国残疾人康复协会

北京市丰台区角门北路10号 邮编 100068

中国人民解放军第八十八医院

山东省泰安市环山路217-1号 邮编 271000

## 承办单位

中国人民解放军骨科中心

名誉总编辑 卢世璧

总编辑 孙磊

## 副总编辑

王岩(北京) 史占军 张宏其 张英泽

李明(上海) 邱勇 周跃 周东生

罗卓荆 赵黎 袁文 郭卫

蔡贤华 裴福兴

编辑部副主任 郭秀婷

## 编辑出版

中国矫形外科杂志社

山东省泰安市环山路217-1号 邮编:271000

电话/传真: (0538) 6213228

电子信箱: jxwk1994@126.com

财务专用信箱: jiaoxingwaikewu@163.com

网址: ZJXS.chinajournal.net.cn

在线投稿 http://jxwk.ijournal.cn

印刷单位 山东省泰安市长城印刷有限公司

国内发行处 山东省泰安市邮局

## 订阅处

全国各地邮局 邮发代号: 24-097

## 国外总发行

中国国际图书贸易总公司

北京399信箱, 100044 代号 SM3859

广告经营许可证 泰工商广字 10100 号

国内定价 每册 15.00 元

中国标准连续出版物号

ISSN 1005-8478

CN 37-1247/R

本期执行编委 孙磊

责任编辑 郭秀婷

英文审校 宁桦

责任排版 闫承杰

本刊版权归《中国矫形外科杂志》社所有

## 目次 (本期重点骨疾病)

### 临床论著

- 1537 通道下联合固定并椎间融合术治疗腰椎病变的早期并发症  
曾忠友, 宋永兴, 吴鹏, 张建乔, 严卫锋, 唐宏超, 毛克亚
- 1545 多节段内固定单节段融合治疗腰椎结核的临床价值  
马广仁, 杨素珉, 赵明伟, 周伟东, 刘朝阳, 李磊, 曹帅
- 1550 3D打印技术在髌臼发育不良髌关节置换中的初步应用  
杨龙, 王建吉, 刘国勇, 马敏先, 段宜强, 孙琦, 李靖, 叶川
- 1554 两种入路人工全髌关节置换治疗成人髌臼发育不良的近期疗效对照  
尹东, 黄宇, 莫冰峰, 熊春翔, 孙可, 梁斌, 丘德赞, 韦建勋
- 1561 全髌关节置换术中股骨转子下截骨技术治疗IV型发育性髌关节脱位  
顾建钦, 郑稼, 刘珂, 金毅, 王振, 高宗炎
- 1566 股骨髓内定位通道嵌压植骨减少全膝置换术后出血的前瞻性研究  
胡飞, 尚希福, 朱亚林, 纪晓封, 张晓琪
- 1570 Ilizarov 技术治疗下肢血管瘤致屈膝畸形  
郭保逢, 秦泗河, 任龙喜, 赵巍, 吴鸿飞, 郑学建, 石磊, 梁喜斌
- 1575 Lenke I型脊柱侧弯肩部平衡的2年随访研究  
王其飞, 杨军林, 黄紫房, 范恒伟, 邓耀龙, 李佛保
- 1581 玻璃酸钠注射液与生理盐水对照对于膝骨性关节炎临床疗效的Meta分析  
刘爱峰, 裴开源, 王平, 金哲峰, 尹广斌, 李远栋, 张超, 杨硕

### 综述

- 1587 对颈椎病性眩晕的临床认识  
王善金, 潘福敏, 麻彬, 赵晶, 潘雅琴, 赵卫东, 吴德升, 谭军
- 1590 雌激素及其受体与骨性关节炎相关性的研究进展  
戴小宇, 王昭明, 何双华
- 1593 膝骨关节炎的非全膝关节置换术手术治疗进展  
赵蔚峰, 段戡, 袁长深, 梅其杰, 郭锦荣, 郑海军, 赵舟益
- 1597 microRNA 在癌细胞与肿瘤微环境之间的作用  
王健, 谷文光, 董志伟

### 基础研究

- 1600 唑来膦酸对兔膝关节模型软骨退变的保护作用  
余国荣, 查振刚, 刘宁, 汪飞, 罗斯敏, 潘晓婷, 弓健

# 《中国矫形外科杂志》

Orthopedic Journal of China

## 顾问组 CONSULTANTS

王正国\* 田慧中 吉士俊 邱贵兴\*  
陈博光 周天健 金田清志(日本)  
俞明哲(韩国) 胡蕴玉 钟世镇\*  
唐天骝 顾玉东\* 梁秉中  
梁智仁\*\* 褚大由 戴尅戎\*

\*中国工程院院士 \*\*中国科学院院士

## 特邀编审 SPECIALLY INVITED MEMBERS

毛宾尧 王以进 王汉林 王立德  
叶启彬 李子荣 李靖年 陈鸿辉  
周乙雄 杨述华 范启申 夏和桃  
贾连顺 秦泗河 鲁玉来 蔡锦方

## 港澳台地区及外籍编委

吕维加 张文智 陈启明 郑力恒 田英俊  
川岛真人(日本) Song Hae-Ryong(韩国)  
Weny Yang(加拿大) Henry Ahn(加拿大)  
Tay Boon Keng(新加坡) W. Klausner(德国)  
Mark A. Hardy(美国) Allen L. Carl(美国)  
David Royce(美国) Matthew B. Dobbs(美国)

## 本刊被国内外重要数据库收录

中国科技核心期刊(中国科技论文  
统计源期刊)  
中国科学引文数据库(CSCD)  
北大《中文核心期刊要目总览》  
RCCSE 中国核心学术期刊数据库  
中国生物医学文献数据库(SinoMed)  
中国学术期刊综合评价数据库  
中国核心期刊遴选数据库  
中国期刊全文数据库(CJED)  
中国科技期刊精品数据库  
《中国期刊网》、《中国学术期刊(光盘  
版)》数据库  
西太平洋地区医学索引(WPRIM)  
美国《剑桥科学文摘》(CSA)  
波兰《哥白尼索引》(IC)  
美国《乌利希期刊指南》(UPD)  
美国《化学文摘》(CA)  
英国《公共卫生》(CABI)  
美国《科学引文索引(扩展版)》  
(SCIE)施引文献期刊。

1608 miRNA - 137 在骨肉瘤中的作用及机制研究

周强,李颖,张恩军,刘琨

## 临床研究

1613 吻合血管腓骨小头移植重建治疗桡骨远端骨巨细胞瘤疗效研究

孙荣涛,焦涛

1617 解剖型旋转平台膝关节假体术后中远期随访观察

陈永志

## 经验交流

1621 肩胛内下移位筋膜可吸收线固定治疗高肩胛症

陈福海,王洪玉,孙磊,高加智

1624 髋关节置换术后发生脱位的危险因素分析

贾金领,侯文根,张君,赵斌

## 个案报告

1628 股骨干包虫病1例报告并文献复习

王守刚,焦晓虎,王志奇,王旭刚,王福顺,黄河

## 新书推介

1544 《CT定位脊柱微创手术学》出版

## 继教学习班及会议信息

1560 全国骨外固定论坛暨骨折外固定工作组第二次学组会议通知

1565 第七届全国创伤骨科学术会议暨四肢组织缺损修复学习班通知

1574 中国中西医结合学会脊柱医学专业委员会第九届学术年会暨第三届专业委员会换届会议的通知

1627 2016年“秦泗河外固定与肢体重建短期骨干医师系列培训班”通知

1631 “中国康协肢残康复专业委员会脊柱微创研讨会暨常委沙龙”在嘉兴新安国际医院隆重举行

## 骨科新产品

封2 杭州正大医疗器械

封3 泰勒 Taylor 三维空间外固定架

封4 三维多功能骨科外固定架、外向锁定金属接骨板系统

正文对页 北京中站康豪成品矫形器 & 康复辅具(三十九)

本刊来稿要求见第24卷第1期第95页

本刊刊出的所有文章除编者按外均不代表本刊编委会的观点  
本刊如有印装质量问题,请在收到刊物1个月内向本刊编辑部调换

## 本刊服务快速通道

- 投稿请使用在线投稿<http://jxwk.ijournal.cn>
- 稿件查询:0538-6213228 转分机 8006(文章编号及结果) 8010(费用) 8011(发行) 8005(排版校样) 8002(中文审校) 8008(英文审校) 8001(总编室) 8000(秘书室)

矫形外科(Orthopedics)是国际通用的骨科译名

欢迎订阅 · 欢迎投稿

# ORTHOPEDIC JOURNAL OF CHINA

Semimonthly, Established in 1994, Volume 24, Number 17 ( Total 403 ), September 5, 2016

## Sponsor Institution

Rehabilitation Association of  
China Disabled Persons

Add; No. 10. Jiaomen Beilu, Fengtal  
District. Beijing, 100068, China  
Orthopedic Center of C. P. L. A  
(The 88<sup>th</sup> Hospital)

Add; No. 271-1 Huanshan Road  
Taian Shandong 271000, China

## Honorary Member of

### Editor-in-Chief

LU Shi-bi (卢世璧)

### Editor-in-Chief

SUN Lei (孙磊)

### Managing Associate Director

GUO Xiu-ting (郭秀婷)

## Address

271-1 Huanshan Road Taian,  
Shandong, 271000 China,

Tel/Fax: 0086 - 538 - 6213228

E-mail: jxwk1994@126.com

http://ZJXS.chinajournal.net.cn

http://www.chinaorthopedic.cn

## Publisher

Editorial Board of Orthopedic  
Journal of China

## Subscription

Domestic; Local Post Office

## Abroad

Chinese Universal Books Trade Co.

(Box 399, Beijing, China, 100044)

Price: 15 US \$

Code: SM3859

## CSSN

ISSN 1005-8478

CN 37-1247/R

Copyright by the Commune of  
Orthopedic Journal of China

## CONTENTS IN BRIEF

- 1537 Channel - assisted combined fixation and interbody fusion for treating lumbar vertebra diseases: an early complication observation  
*ZENG Zhong-you, SONG Yong-xing, WU Peng, ZHANG Jian-qiao, YAN Wei-feng, et al*
- 1545 Clinical value of multi - segment fixation with single - segment fusion in treatment of lumbar spinal tuberculosis  
*MA Guang-ren, ZHAO Ming-wei, ZHOU Wei-dong, LIU Chao-yang, LI Lei, et al*
- 1550 3D printing prototyping technology in total hip arthroplasty for developmental dysplasia  
*YANG Long, WANG Jian-ji, LIU Guo-yong, MA Min-xian, DUAN Yi-qiang, et al*
- 1554 Total hip arthroplasty for developmental dysplasia through OCM approach vs conventional approach: an early and mid term outcomes observation  
*YIN Dong, HUANG Yu, MO Bing-feng, XIONG Chun-xiang, SUN Ke, et al*
- 1561 Femoral subtrochanteric osteotomy in total hip replacement for the treatment of type IV developmental dysplasia of the hip  
*GU Jian-qin, ZHENG Jia, LIU Ke, JIN Yi, WANG Zhen, et al*
- 1566 Effects of bone graft compacted into the femoral positioning tunnel made by intramedullary alignment instrumentation in total knee arthroplasty on postoperative bleeding: a prospective controlled study  
*HU fei, SHANG Xi-fu, ZHU Ya-lin, JI Xiao-feng, ZHANG Xiao-qi*
- 1570 Ilizarov technique for treatment of knee flexion - contracture deformity caused by lower limb hemangioma  
*GUO Bao-feng, QIN Si-he, REN Long-xi, ZHAO Wei, WU Hong-fei, et al*
- 1575 Postoperative shoulder imbalance in Lenke I adolescent idiopathic scoliosis and related factors: 2 years follow - up report  
*WANG Qi-fei, YANG Jun-lin, HUANG Zi-fang, FAN Heng-wei, DENG Yao-long, et al*
- 1581 Sodium hyaluronate versus physiological saline injection for knee osteoarthritis: a Meta analysis  
*LIU Ai-feng, PEI Kai-yuan, WANG Ping, JIN Zhe-feng, YIN Guang-bin, et al*
- 1587 Clinical progress of cervical spondylosis with vertigo  
*WANG Shan-jin, PAN Fu-min, MA Bin, CHAO Jing, PAN Ya-qin, et al*
- 1590 Association of estrogen and its receptors in osteoarthritis risk  
*DAI Xiao-yu, WANG Zhao-ming, HE Shuang-hua*
- 1593 Non - total knee arthroplasty for knee osteoarthritis: a literature review  
*ZHAO Wei-feng, DUAN Kan, YUAN Chang-shen, MEI Qi-jie, et al*
- 1597 The interacting role of microRNA in cancer cells and the tumor microenvironment  
*WANG Jian, GU Wen-guang, DONG Zhi-wei*
- 1600 Protective effect of zoledronic acid for cartilage degeneration in a rabbit knee osteoarthritis model  
*SHE Guo-rong, ZHA Zhen-gang, LIU Ning, WANG Fei, LUO Si-min, et al*
- 1608 Role of miRNA - 137 in osteosarcoma and its mechanism of action  
*ZHOU Qiang, LI Ying, ZHANG En-jun, LIU Kun*

Subscriptions and contributions are welcome!



# 山东航维骨科医疗器械股份有限公司

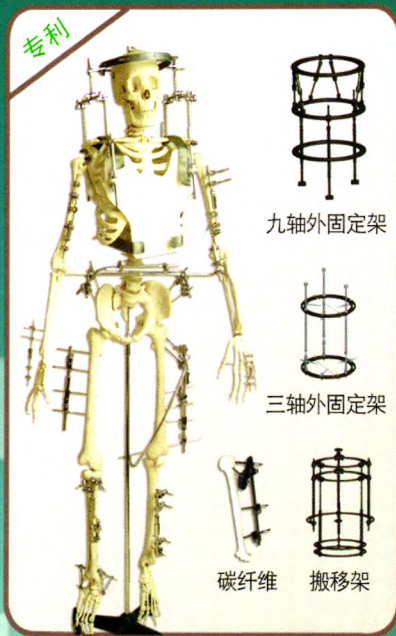
## • 万向锁定金属接骨板系统 •

适用于四肢、锁骨及骨盆骨折内固定。



注册号：国食药监械（准）字2013第3460181号

专利



注册号：鲁食药监械（准）字2013第2100177号

适用于骨科四肢骨折固定、矫形固定。

## • 三维多功能骨科外固定架 •

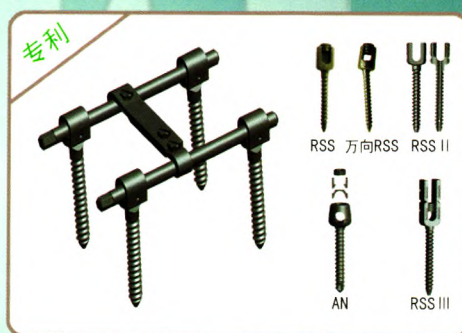
## • 股骨颈钻孔导向器 •

用于骨折复位，固定方向锁定金属接骨板系统。



注册号：鲁潍食药监械（准）字2012第1100216号

专利



注册号：国食药监械（准）字2014第3460185号

反型、楔锁微创椎弓根钉，固定牢固可靠

## • 脊柱后路内固定系统 •

## • 磁力导航带锁髓内钉安装器械 •

注册号：鲁潍食药监械（准）字2012第1100187号  
注册号：国食药监械（准）字2012第3460508号  
注册号：国食药监械（准）字2012第3460509号  
注册号：国食药监械（准）字2012第3460509号

## • 金属带锁髓内钉 •

专利



WSJD WSKD WS γ D WSGD WSHD WSND



金属带锁髓内钉适用于骨科手术中股骨、胫骨、肱骨、尺桡骨骨折的髓内固定。  
磁力导航带锁髓内钉安装器械适用于整复骨折、矫形（不接触血循环、中枢系统）。

禁忌内容、注意事项详见说明书

生产企业：山东航维骨科医疗器械股份有限公司 潍坊三维骨科医疗器械研究所  
地址：潍坊市高新区东方路419号 潍坊市高新区卧龙东街177号大学科技园  
潍坊市高新区昌顺街161号（新址待注册）  
电话：0536-8215983 15763029819 传 真：0536-8255983  
邮编：261061 E-mail: weifangsanwei@126.com 网 址：www.hwylqx.com

广告批准文号：鲁医械广审（文）第2014100052号