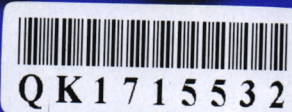


中国科技论文引文统计源期刊  
(中国科技核心期刊)

ISSN 1005-8478  
CN 37-1247/R

# 中国矫形外科杂志



ORTHOPEDIC JOURNAL OF CHINA

中文骨科核心期刊

Vol. 25 Number 13 July 2017

中国科技论文引文统计源期刊 (CCTPC)

中国科学引文数据库 (CSCD) 收录期刊

北大《中文核心期刊要目总览》收录期刊

全军优秀医学期刊

2011年中国精品科技期刊

中国知网 (CNKI) 收录期刊

ZHONGGUO

JIAOXING

WAIKE

ZAZHI



# 13

 2017

第25卷 第13期 7月

半月刊

中国残疾人康复协会  
解放军第八十八医院



# 中国矫形外科杂志

ORTHOPEDIC JOURNAL OF CHINA

半月刊 1994年3月创刊 第25卷 第13期(总第423期) 2017年7月5日

上半月重点骨疾病 下半月重点骨创伤

## 主管单位

中国残疾人联合会

## 主办单位

中国残疾人康复协会

北京市丰台区角门北路10号 邮编100068

中国人民解放军第八十八医院

山东省泰安市环山路217-1号 邮编271000

## 承办单位

中国人民解放军骨科中心

名誉总编辑 卢世璧

总编辑 孙磊

## 副总编辑

王岩(北京) 史占军 张宏其 张英泽

李明(上海) 邱勇 周跃 周东生

罗卓荆 赵黎 袁文 郭卫

蔡贤华 裴福兴

编辑部副主任 郭秀婷

## 编辑出版

中国矫形外科杂志社

山东省泰安市环山路217-1号 邮编:271000

电话/传真:(0538)6213228

电子信箱:jxwk1994@126.com

财务专用信箱:jiaoxingwaikecaiwu@163.com

网址:ZJXS.chinajournal.net.cn

在线投稿:http://jxwk.ijournal.cn

印刷单位 山东省泰安市长城印刷有限公司

国内发行处 山东省泰安市邮局

## 订阅处

全国各地邮局 邮发代号:24-097

## 国外总发行

中国国际图书贸易总公司

北京399信箱,100044 代号SM3859

广告经营许可证 泰工商广字10100号

国内总价 每册25.00元

中国标准连续出版物号

ISSN 1005-8478

CN 37-1247/R

本期执行编委 孙磊

责任编辑 郭秀婷

英文审校 宁桦

责任排版 闫承杰

本刊版权归《中国矫形外科杂志》社所有

## 目次 (本期重点骨疾病)

### 临床论著

- 1153** 射频等离子针刺不同功率时间组合蛋清实验及治疗非特异性腰痛疗效分析  
刘爱峰, 王平, 张超, 金哲峰, 尹广斌, 李远栋, 吴鹏, 韩金昌
- 1158** 杂交与融合手术治疗双节段腰椎退变性疾病对比  
韩志伟, 于秀淳, 黄伟敏, 刘磊
- 1164** 神经阻滞联合椎间孔镜治疗不典型腰椎间盘突出症  
徐丽彪, 姚玉龙, 黄文舟, 敖鹏, 程细高
- 1168** 后路椎板减压内固定术治疗胸椎黄韧带骨化症的预后因素  
李乐鹏, 李高磊, 崔艳萍, 娄朝晖
- 1173** 零切迹椎间融合器治疗多节段伴后凸畸形颈椎病  
张在恒, 张祥英, 张元豫, 颜登鲁, 厉玉杰, 张科
- 1178** 短节段减压融合内固定与 Dynesys 治疗 Lenke-Silva II 级退行性脊柱侧凸症的疗效对比  
高鑫峰, 赵志刚, 黄方敏, 李鹏
- 1183** 单开门椎管扩大成形微型钛板固定术治疗多节段脊髓型颈椎病的疗效观察  
梁磊, 刘文德, 陈可夫, 吴一凡, 丁俊杰, 孙小航
- 1187** 术中自体血回输在全髋关节置换术中的安全性和有效性研究  
曹国瑞, 谢锦伟, 徐彬, 沈彬, 杨静, 康鹏德, 周宗科, 裴福兴
- 1193** 骨代谢生化标志物在原发性骨质疏松症药物治疗中的应用  
李晓峰, 徐大霞, 王闯, 孔猛, 陈允震
- 1198** 情感障碍与颈椎前路手术后生活质量的相关性分析  
李浩曦, 李新华, 雍之遥, 陈兆雄, 刘涛, 吴德升
- 1203** 肥胖对初次人工全髋关节置换术临床疗效影响的 Meta 分析  
徐闯, 刘明廷, 尚义美, 孟涛, 李健, 石辉, 杜长岭
- ### 综述
- 1210** 腰椎椎体间融合不同手术入路及并发症  
李明, 种衍学, 宋将, 康立新, 张少成
- 1215** MicroRNA 在软组织肉瘤异常表达与生物标记物的研究进展  
赵凯, 谷文光, 董志伟, 王健

# 《中国矫形外科杂志》

Orthopedic Journal of China

## 顾问组 CONSULTANTS

王正国\* 田慧中 吉士俊 邱贵兴\*

陈博光 周天健 金田清志(日本)

俞明哲(韩国) 胡蕴玉 钟世镇\*

唐天驷 顾玉东\* 梁秉中

梁智仁\*\* 褚大由 戴尅戎\*

\*中国工程院院士 \*\*中国科学院院士

## 特邀编审 SPECIALLY INVITED MEMBERS

毛宾尧 王以进 王汉林 王立德

叶启彬 李子荣 李靖年 陈鸿辉

周乙雄 杨述华 范启申 夏和桃

贾连顺 秦泗河 鲁玉来 蔡锦方

## 港澳台地区及外籍编委

吕维加 张文智 陈启明 郑力恒 田英俊

川岛真人(日本) Song Hae-Ryong(韩国)

Weny Yang(加拿大) Henry Ahn(加拿大)

Tay Boon Keng(新加坡) W.Klauser(德国)

Mark A.Hardy(美国) Allen L.Carl(美国)

David Royle(美国) Matthew B.Dobbs(美国)

## 本刊被国内外重要数据库收录

中国科技核心期刊(中国科技论文  
统计源期刊)

中国科学引文数据库(CSCD)

北大《中文核心期刊要目总览》

RCCSE 中国核心学术期刊数据库

中国生物医学文献数据库(SinoMed)

中国学术期刊综合评价数据库

中国核心期刊遴选数据库

中国期刊全文数据库(CJED)

中国科技期刊精品数据库

《中国期刊网》、《中国学术期刊(光盘  
版)》数据库

西太平洋地区医学索引(WPRIM)

美国《剑桥科学文摘》(IC)

美国《乌利希期刊指南》(UPD)

美国《化学文摘》(CA)

英国《公共卫生》(CABI)

美国《科学引文索引(扩展版)》

(SCIE)施引文献期刊。

## 基础研究

1220 白藜芦醇激活 PI3K/Akt 信号通路对软骨细胞细胞外基质合成的影响

林健静, 曾 晖, 肖德明, 于 斐, 袁 昊, 孙军营

1225 L-型钙通道在 NFAT1 调节兔膝关节炎软骨细胞基质代谢中的作用

孙静磊, 陈 康, 秦志明, 常延超, 武文婷, 王晓峰, 师晨霞

## 技术创新

1231 膝关节半月板囊钟的微创治疗

邹 刚, 刘 毅, 熊华章, 吴术红, 桑 鹏

## 临床研究

1235 脊柱截骨矫形技术治疗成人复杂脊柱侧后凸畸形 37 例分析

马新强

1239 后路手术治疗腰椎退变性侧凸 50 例分析

曹海云, 邹吉锋

## 个案报告

1243 脊柱痛风致脊神经损伤 1 例报告

张 锐, 彭文琦, 赵汉平, 付存磊, 李 岩, 马青元, 张在峰

1246 多发巨大痛风石性关节炎的全膝关节置换 1 例及文献复习

潘三元, 钟露斌, 曹学伟

## 讣 告

正文对页 德艺双馨 精彩人生——沉痛悼念池永龙教授

## 新书推介

1219 《肢体延长与重建》出版

1230 《实用关节镜手术学》出版

## 读者·作者·编者

1163 中国残疾人康复协会肢体残疾康复专业委员会网站开通

1238 本刊自 2017 年开设“技术创新”栏目

## 骨科新产品

封 2 杭州正大医疗器械

封 3 迈迪奥脊柱系列产品

封 4 三维多功能骨科外固定架、外向锁定金属接骨板系统

本刊来稿要求见第 24 卷第 1 期第 95 页

本刊刊出的所有文章除编者按外均不代表本刊编委会的观点

本刊如有印装质量问题, 请在收到刊物 1 个月内向本刊编辑部调换

## 本刊服务快速通道

- 投稿请使用在线投稿 <http://jxwk.ijournal.cn>
- 稿件查询:0538-6213228 转分机 8006(文章编号及结果)8010  
(费用)8011(发行)8005(排版校样)8002(中文审校)8008  
(英文审校)8001(总编室)8000(秘书室)

**矫形外科 (Orthopedics) 是国际通用的骨科译名**

欢迎订阅·欢迎投稿

# ORTHOPEDIC JOURNAL OF CHINA

Semimonthly, Established in March 1994, Volume 25, Number 13(Total 423), July 5,2017

## Sponsor Institution

Rehabilitation Association of  
China Disabled Persons  
Add:No.10.Jiaomen Beilu,Fengtai  
District.Beijing,100068,China  
Orthopedic Center of C.P.L.A  
(The 88th Hospital)  
Add:No.271-1 Huanshan Road  
Taian Shandong 271000,China

## Honorary Member of Editor-in-Chief

LU Shi-bi(卢世璧)

## Editor-in-Chief

SUN lei(孙磊)

## Managing Associate Director

GUO Xiu-ting(郭秀婷)

## Address

271-1 Huanshan Road Taian,  
Shandong,271000 China,  
Tel/Fax:0086-538-6213228  
E-mail:jxwk1994@126.com  
<http://ZJXS.chinajournal.net.cn>  
<http://www.chinaorthopedic.cn>

## Publisher

Editorial Board of Orthopedic  
Journal of China

## Subscription

Domestic:Local Post Office

## Abroad

Chinese Universal Books Trade Co.  
(Box 399,Beijing,China,100044)  
Price:25 US\$  
Code:SM3859

## CSSN

ISSN 1005-8478  
CN 37-1247/R

Copyright by the Commune of  
Orthopedic Journal of China

## CONTENTS IN BRIEF

- 1153 Plasma radiofrequency acupuncture: the dosage response in egg white test and the outcome for treatment of non-specific low back pain  
*LIU Ai-feng, WANG Ping, ZHANG Chao, JIN Zhe-feng, YIN Guang-bin, et al*
- 1158 Hybrid versus fusion for treatment of two-level lumbar degenerative diseases  
*HAN Zhi-wei, YU Xiu-chun, HUANG Wei-min, LIU Lei*
- 1164 Nerve root block combined with percutaneous transforaminal endoscopic discectomy for treatment of atypical lumbar disc herniation  
*XU Li-biao, YAO Yu-long, HUANG Wen-zhou, AO Peng, CHENG Xi-gao*
- 1168 Factors effecting prognosis of posterior laminectomy and pedical screw fixation for thoracic ossification of the ligamentum flavum  
*LI Le-peng, LI Gao-lei, CUI Yan-ping, LOU Zhao-hui*
- 1173 Evaluation of ACDF with Zero-p in treating multiple-level cervical spondylosis (MCS) with cervical kyphosis  
*ZHANG Zai-heng, ZHANG Xiang-ying, ZHANG Yuan-yu, YAN Deng-lu, LI Yu-jie, et al*
- 1178 Short segmental PLIF versus dynamic fixation for treatment of Lenke-Silva II degenerative scoliosis  
*GAO Xin-feng, ZHAO Zhi-gang, HUANG Fang-min, LI Peng*
- 1183 The efficacy of multilevel cervical spondylotic myelopathy using titanium spacer for posterior open-door cervical laminoplasty  
*LIANG Lei, LIU Wen-de, CHEN Ke-fu, WU Yi-fan, DING Jun-jie, et al*
- 1187 Intraoperative blood salvage in primary total hip arthroplasty  
*CAO Guo-rui, XIE Jin-wei, XU Bin, SHEN Bin, YANG Jing, et al*
- 1193 Biochemical markers of bone metabolism for drug selection in treatment of primary osteoporosis  
*LIXiao-feng, XUDa-xia, WANGChuang, KONGMeng, CHENYun-zhen*
- 1198 Correlation of emotional disorder with quality of life after anterior cervical surgery  
*LI Hao-xi, LI Xin-hua, YONG Zhi-yao, CHEN Zhao-xiong, LIU Tao, et al*
- 1203 Impact of obesity on primary total hip arthroplasty outcomes: a meta-analysis  
*XU Chuang, LIU Ming-ting, SHANG Yi-mei, MENG Tao, LI Jian, et al*
- 1210 Different surgical approaches for lumbar interbody fusion and related complications  
*LI Ming, CHONG Yan-xue, SONG Jiang, TANG Li-xin, ZHANG Shao-cheng*
- 1215 Abnormal microRNA expression and its potential as a biomarker in soft tissue sarcoma  
*ZHAO Kai, GU Wen-guang, DONG Zhi-wei, WANG Jian*
- 1220 Influence of resveratrol on extracellular matrix synthesis of chondrocytes via activating PI3K/Akt pathway  
*LIN Jian-jing, ZENG Hui, XIAO De-ming, YU Fei, YUAN Hao, et al*
- 1225 Effects of L-type calcium channel in the regulation of matrix metabolism of chondrocytes via NFAT1 in rabbit in knee osteoarthritis  
*SUN Jing-lei, CHEN Kang, QIN Zhi-ming, CHANG Yan-chao, WU Wen-ting, et al*
- 1231 Minimally invasive treatment of knee meniscal cyst  
*ZOU Gang, LIU Yi, XIONG Hua-zhang, WU Shu-hong, SANG P*

Subscriptions and contributions are welcome!



# 山东航维骨科医疗器械股份有限公司

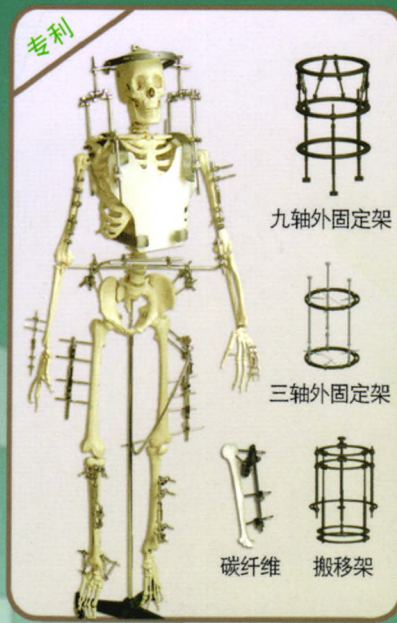
## • 万向锁定金属接骨板系统 •

适用于四肢、锁骨及骨盆骨折内固定。



注册号：国食药监械（准）字2013第3460181号

专利



注册号：鲁食药监械（准）字2013第2100177号

适用于骨科四肢骨折固定、矫形固定。

## • 三维多功能骨科外固定架 •

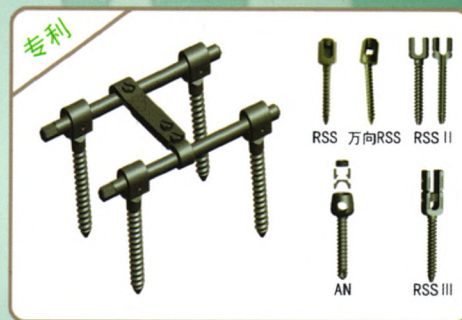
## • 股骨颈钻孔导向器 •

用于骨折复位，固定万向锁定金属接骨板系统



注册号：鲁潍食药监械（准）字2012第1100216号

专利



注册号：国食药监械（准）字2014第3460185号

反弓型、楔锁微创椎弓根钉，固定牢固可靠

## • 脊柱后路内固定系统 •

## • 磁力导航带锁髓内钉安装器械 •

注册号：鲁潍食药监械（准）字2012第1100187号  
注册号：国食药监械（准）字2012第3460508号  
注册号：国食药监械（准）字2012第3460509号

金属带锁髓内钉

专利



金属带锁髓内钉适用于骨科手术中股骨、胫骨、肱骨、尺桡骨骨折的髓内固定。  
磁力导航带锁髓内钉安装器械适用于整复骨折、矫形（不接触血循环、中枢系统）。

禁忌内容、注意事项详见说明书

生产企业：山东航维骨科医疗器械股份有限公司 潍坊三维骨科医疗器械研究所  
地址：潍坊市高新区东方路419号 潍坊市高新区卧龙东街177号大学科技园  
潍坊市高新区昌顺街161号（新址待注册）  
电话：0536-8215983 15763029819 传 真：0536-8255983  
邮编：261061 E-mail: weifangsanwei@126.com 网 址：www.hwylqx.com