

全国中文核心期刊 中国科技核心期刊 中国精品科技期刊
 国家期刊奖百种重点期刊 中国科学引文数据库核心库期刊

ISSN 1003-7969
 CODEN ZHYOEG

中国油脂[®]

4

CHINA OILS AND FATS

2016年 第41卷



CROWN ASIA
 Seed and Oil Technologies

百年油脂技术，千余座油厂证明，
皇冠亚细亚——您可靠的合作伙伴



皇冠亚细亚工程技术(武汉)有限公司
 Crown Asia Engineering (Wuhan) Co., Ltd.
 地址：湖北省武汉市东湖高新区汤逊湖北路33号华工科技园
 创新基地18号楼A座三层 邮编：430223
 电话：027-87003888 (总机) 传真：027-87224410
 网址：www.crownironasia.com

ISSN 1003-7969



9 771003 796078
 万方数据

中国油脂[®]

ZHONGGUO YOUZHI

2016年第41卷第4期

(总第302期)

2016年4月20日出版(月刊)

1976年创刊 国内外公开发行

全国中文核心期刊
中国科技核心期刊
中国精品科技期刊
中国核心学术期刊
中国科学引文数据库核心期刊
第二、三届全国期刊奖百种重点期刊
中国期刊方阵双效期刊
中国科技论文与引文数据库来源期刊
美国《化学文摘》(CA)收录期刊(千刊表)
俄罗斯《文摘杂志》(AJ)收录期刊
美国《剑桥科学文摘》(CSA)收录期刊
日本《科学技术文献速报》(CBST)收录期刊
英国《农业与生物科学研究中心文摘》(CABA)收录期刊

主管单位: 中粮工程科技有限公司
主办单位: 西安中粮工程研究设计院有限公司

本刊顾问: 盖钧镒(中国工程院院士)

编委会主任: 王瑞元

主 编: 曹万新

副 主 编: 武丽荣

社 长: 武丽荣

主任编辑: 鲍元奇

责任编辑: 潘亚萍

出版单位: 《中国油脂》杂志社

地 址: 西安市劳动路118号

邮 编: 710082

电 话: 029-88617441 88621360 13572197536

传 真: 029-88625310

http://www.chinaoils.cn

E-mail: zyzzoil@163.com

Q Q: 383268520(中国油脂)

国际标准连续出版物号: ISSN 1003-7969

国内统一连续出版物号: CN 61-1099/TS

国内发行: 陕西省邮政报刊发行局

国外发行: 中国国际图书对外贸易总公司

国内邮发代号: 52-129

国外发行代号: M5889

国内订阅: 全国各地邮政局或本刊读者服务部

国内定价: 每期10.00元 全年120.00元

海外定价: 每期10美元 全年120美元

广告经营许可证: 6101004004018

印刷单位: 人民日报社西安印务中心

《中国油脂》刊载的论文,其作者授权本社发表禁止转载声明,许可本社使用信息网络传播权、汇编权及许可他人以前述方式使用作品的权利。本社所付稿酬已包括作者前述授权许可的著作权使用费,作者如有异议,应在投稿前向本社说明,否则视为同意。特此声明!

万方数据

目次

油脂加工

- 水酶法提取小麦胚芽油工艺中破乳方法的研究
..... 路雪蕊,王俊宾,刘蓉蓉,欧阳伶俐,李慧静(1)
- 表面活性剂辅助水相萃取花生油工艺
..... 郭玉宝,李双芳,赵恒海,许 娜,李佳琪(5)
- 无溶剂体系高酸值米糠油酶法酯化脱酸工艺优化研究
..... 万 聪,彭 辉,杨 洁,阎霄艳,何东平,胡传荣(10)
- 花生四烯酸油微胶囊配方优化及稳定性研究
..... 沈 雷,唐 俊,张云霞,严安娜,李成浩,葛海涛(14)

油料蛋白

- 高效降解棉酚菌株的选育及发酵棉粕最佳工艺的研究
..... 陈生琴,陈丽娟,程茂基,周媛媛,高 燕(19)
- 甲醇-乙醇混合溶剂萃取脱酚制备脱酚棉籽蛋白的工艺研究
..... 王成涛,朱丹丹,张燕飞,王建山,韩文杰,田令善(25)
- 4种油料压榨饼的品质评价
..... 程园园,刘大川,刘 晔,张 麟(29)

油脂化学

- 3种油脂在煎炸过程中维生素E组分及理化指标变化研究
..... 刘玉兰,石龙凯,陈梦莹,陈 刚,安 骏(32)
- 我国陇南地区初榨橄榄油多酚类化合物组成研究
..... 张 东,薛雅琳,朱 琳,柴 杰(37)
- 基于PCA模式不同处理方式鸡脂挥发性成分与化学指标相关性研究
..... 何小燕,田洪磊,詹 萍,王晓玲,杨富彬,雷银凤,宁孔卯,马友梅(41)



南京中商华天石化有限公司

NANJING ZHONGSHANGHUATIAN PETROCHEMICAL CO., LTD.

我公司是长期为食用植物油加工企业提供安全高效抽提溶剂的专业公司。公司有遍布全国的销售网络,是中石化金陵分公司、扬子炼化公司、中石油兰州化公司等多家公司的长期战略合作伙伴和优质抽提溶剂的主要代理销售商。公司以专业的队伍,严谨的管理打造“中商华天”服务品牌。专业的运输车队,贴近市场的区域公司和仓储设施,将溶剂安全、高效、保质、保量送到客户手中,满足客户的最大需求。质量为先,诚信为本!

主要产品: 食品工业抽提用正己烷 食品工业用己烷 植物油抽提溶剂

地址: 江苏省南京市栖霞区甘家巷 邮编: 210033

电话: 025-85593358 传真: 025-58989969

联系人: 杨凤萍 15951836300

CHINA OILS AND FATS

2016 Vol.41 No.4 (Serial No.302)

Main Contents

- Demulsification methods of aqueous enzymatic extraction of wheat germ oil
..... LU Xuerui, WANG Junbin, LIU Rongrong, OUYANG Lingli, LI Huijing (1)
- Aqueous extraction of peanut oil assisted by surfactant
..... GUO Yubao, LI Shuangfang, ZHAO Henghai, XU Na, LI Jiaqi (5)
- Deacidification of high-acid-value rice bran oil by enzymatic esterification in solvent-free system
..... WAN Cong, PENG Hui, YANG Jie, GE Xiaoyan, HE Dongping, HU Chuanrong (10)
- Formula optimization and stability of arachidonic acid oil microcapsule
..... SHEN Lei, TANG Jun, ZHANG Yunxia, YAN Anna, LI Chenghao, GE Haitao (14)
- Screening of high efficient gossypol-degrading strain and fermentation optimization of cottonseed meal
..... CHEN Shengqin, CHEN Lijuan, CHENG Maoji, ZHOU Yuanyuan, GAO Yan (19)
- Preparation of degossypolized cottonseed protein by mixed solvent of methanol and ethanol
..... WANG Chengtao, ZHU Dandan, ZHANG Yanfei, WANG Jianshan, HAN Wenjie, TIAN Lingshan (25)
- Evaluation on quality of pressed cakes from four kinds of oilseeds
..... CHENG Yuanyuan, LIU Dachuan, LIU Ye, ZHANG Lin (29)
- Changes in vitamin E component and physicochemical index of three kinds of edible oils during frying
..... LIU Yulan, SHI Longkai, CHEN Mengying, CHEN Gang, AN Jun (32)
- Polyphenols composition of virgin olive oils in Longnan district in China
..... ZHANG Dong, XUE Yalin, ZHU Lin, CHAI Jie (37)
- Correlation between volatile components and chemical indexes of chicken fat treated by different methods based on PCA mode
..... HE Xiaoyan, TIAN Honglei, ZHAN Ping, WANG Xiaoling, YANG Fubin, LEI Yinfeng, NING Kongluan, MA Youmei (41)
- Effect of deacidification by molecular distillation on wheat germ oil
..... LI Jinwei, QIAN Lige, LIU Yuanfa (46)
- Effect of extrusion parameters on quality of soybean oil obtained by aqueous enzymatic extraction
..... FENG Hongxia, SUI Xiaonan, QI Baikun, SUN Peiling, JIANG Lianzhou, LI Yang (51)
- Effect of extraction process on quality of sunflower seed oil
..... CHAI Jie, JIN Qingzhe, XUE Yalin, WANG Xingguo, ZHANG Dong (56)
- Hydrodeoxygenation of waste cooking oil for preparation of hydrocarbon-based diesel
..... ZHANG Yi, JIANG Shaotong, PAN Lijun (62)
- Optimization of purification of C₂₂-cycloaliphatic tricarboxylic dibutyl-monomethyl ester by molecular distillation using response surface methodology
..... LÜ Zongying, ZENG Guifeng, ZHOU Yongsheng, XIA Mingyue, WANG Jianhao, WANG Cheli (68)
- Preparation of biodiesel catalyzed by Brønsted dicationic SO₃H-functionalized ionic liquid
..... ZHANG Yang, WANG Lulu, WANG Jilin (73)
- Oxidation stability and shelf life prediction of cherry kernel oil
..... ZHANG Jian, ZHAO Wuqi, FANG Yuan, SHI Kexin (78)
- Removal of phthalic acid esters (PAEs) from natural V_E by silica gel column chromatography
..... WANG Yiyong, DAI Zhikai, ZHANG Lihua, MIAO Fei, LI Xiangqing (83)
- Removal technology of tetrahydrocannabinol from hemp kernel oil
..... QIAO Lu, LI Yanjie, SUN Tingting (87)
- Determination of specific heat capacity and thermodynamic properties of edible oils and fats
..... CHEN Litao, XU Kangzhen, LI Yujin, CHANG Chunran, SONG Jirong (90)
- Analysis of component of arachidonic acid oil by atmospheric pressure chemical ionization-mass spectrometry
..... LU Shuhuan, YU Chao, CHAI Shasha, WANG Zhiming, LI Xiangyu (92)
- Determination of quality indicators of vegetable oil by ATR/FTIR
..... ZHOU Lingling, YAO Zhixiang, SU Hui, SUN Zengqiang, SONG Lijuan (96)
- Test and research on chamber pressure distribution of twin-screw press
..... REN Xiacong, CHEN Ge, ZHENG Xiao, LIN Guoxiang (100)
- Calculation of theoretical squeezing ratio of screw press based on three-dimensional CAD software
..... SUN Weinan, ZHAO Jianguo, HU Xiaolei (105)

Sponsor: Xi'an COFCO Engineering Research & Design Institute Co., Ltd.

Editor in Chief: CAO Wanxin

Vice Editor in Chief: WU Lirong

Editor and Publisher: Magazine Press of CHINA OILS AND FATS

Address: 118 Laodong Road, Xi'an, China

Postcode: 710082

Tel: 0086-29-88617441 88621360 88626849

Fax: 0086-29-88625310

万方数据

<http://www.chinaoils.cn>

E-mail: zyzsoil@163.com

ISSN: 1003-7969

CODEN: ZHYOEG

Overseas Sales No.: M5889

Annual Subscription: Overseas US\$120

Single Copy: Overseas US\$10

油脂营养

- 分子蒸馏脱酸对小麦胚芽油的影响
..... 李进伟, 骞李鸽, 刘元法(46)
- 挤压膨化参数对水酶法提取大豆油品质的影响
..... 冯红霞, 隋晓楠, 齐宝坤, 孙培灵, 江连洲, 李 杨(51)
- 制油工艺对葵花籽油品质的影响
..... 柴 杰, 金青哲, 薛雅琳, 王兴国, 张 东(56)

油脂化工

- 煎炸废油加氢脱氧制备烷烃基柴油研究
..... 张 轶, 姜绍通, 潘丽军(62)
- 响应面法优化分子蒸馏提纯 C₂₂-环脂三酸二丁一甲酯工艺
..... 吕宗莹, 曾桂凤, 周永生, 夏明月, 王建浩, 王车礼(68)
- Brønsted 双核磺酸功能化离子液体催化制备生物柴油
..... 张 扬, 王璐璐, 王吉林(73)

油脂安全

- 樱桃仁油的氧化稳定性及货架期预测
..... 张 建, 赵武奇, 方 媛, 石珂心(78)
- 硅胶柱色谱法去除天然维生素 E 中塑化剂研究
..... 王义永, 代志凯, 张莉华, 缪 飞, 李祥清(83)
- 火麻仁油中四氢大麻酚的脱除技术研究
..... 乔 路, 李燕杰, 孙婷婷(87)

检测分析

- 食用油脂的比热容测定及热力学性质
..... 陈利涛, 徐抗震, 李钰金, 常春然, 宋纪蓉(90)
- 大气压化学电离源-质谱法分析花生四烯酸油脂成分
..... 陆姝欢, 余 超, 柴莎莎, 汪志明, 李翔宇(92)
- ATR/FTIR 法检测植物油的品质指标
..... 周玲玲, 姚志湘, 粟 晖, 孙增强, 宋丽娟(96)

应用技术

- 双螺杆榨油机膛内压力分布测试及研究
..... 任小聪, 陈 戈, 郑 晓, 林国祥(100)
- 基于三维 CAD 软件螺旋榨油机理论压榨比的计算
..... 孙伟南, 赵建国, 户晓磊(105)
- 立筒仓出仓机技术应用实践
..... 左 青, 左 晖(108)
- 四级蒸汽喷射泵的改进设计
..... 申鹏华, 黄秀玲(111)

信息平台

- 信息、广告 (9, 18, 24, 36, 50, 67, 82)

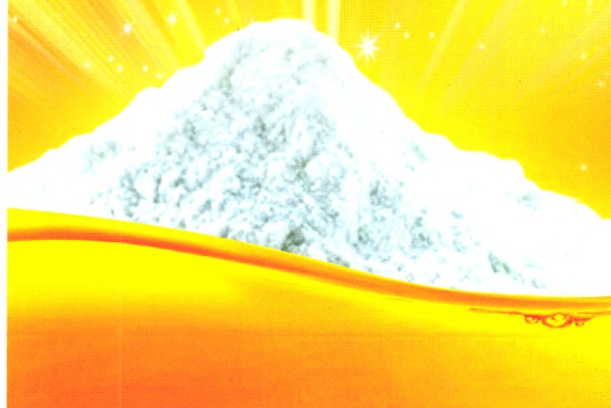
在线投稿、查稿, 请登录 www.chinaoils.cn

期刊基本参数: CN61-1099/TS * 1976 * m * A4 * 115 * zh * P * ¥1000 * 8000 * 26 * 2016 - 04

万方数据

清怡® 油脂抗氧化剂——
中国粮油行业选择的标杆品牌

TBHQ



广东省食品工业研究所
Guangdong Food Industry Institute



广东省食品工业研究所
翁源广业清怡食品科技有限公司
地址: 广州市海珠区新港东路146号
电话: 020-84203379 84285175
传真: 020-84226219
邮箱: mkt@gdfii.com
网址: www.gdfii.com

Guangdong Food Industry Institute
L&P Food Ingredient Co., Ltd(L&P)
Address: 146 Xingang East Road, Haizhu District, Guangzhou City
Tel: 8620-84203379 84285175
Fax: 8620-84226219
E-mail: mkt@gdfii.com
Web: www.gdfii.com



中粮
COFCO
自然之源 健康之选

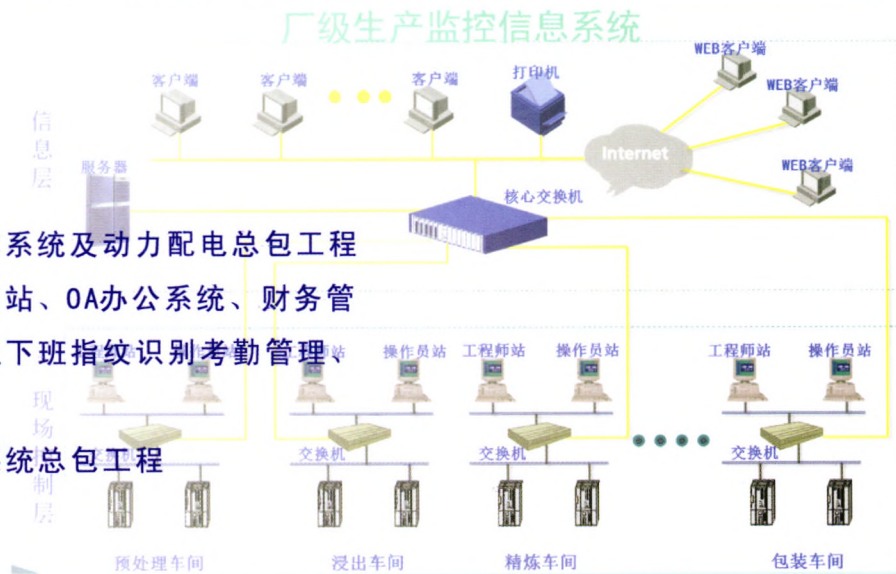
西安中粮工程研究院有限公司

Xi'an COFCO Engineering Research & Design Institute Co., Ltd.

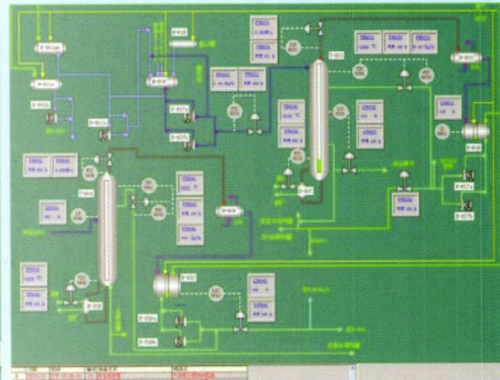
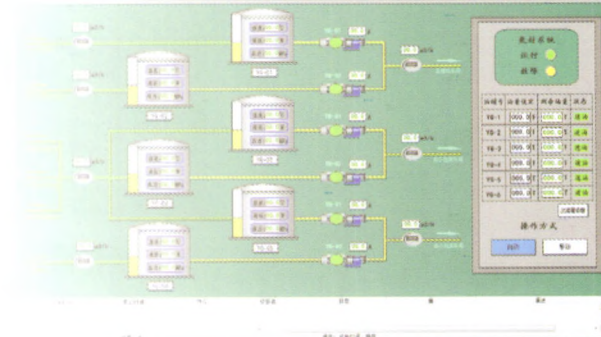
业务范围

- 1 车间生产自动化控制总包工程
- 2 车间动力配电总包工程
- 3 罐区自动化控制、定量自动装车系统及动力配电总包工程
- 4 厂级生产管理系统、企业门户网站、OA办公系统、财务管理系统、车牌自动识别系统、上下班指纹识别考勤管理、视频会议
- 5 气调型粮仓电气及自动化控制系统总包工程
- 6 粮库信息化总包工程
- 7 进销存管理系统

厂级生产监控信息系统



山西宝山鼎盛亚麻籽制油罐区监控系统



战略合作伙伴

GE、Rockwell、ABB、西门子、VEGA、Danfoss、富士(变频器)、加拿大沃森实业有限公司、大连美恒时代科技公司、上海肯尔自动化技术有限公司、北京古大仪表有限公司、西安伏尔特科技电气有限公司、合肥思源电气有限公司、天水213电器有限公司、环宇集团、常熟市通润开关厂有限公司



联系我们

电话：029-88653141
传真：029-88653141
邮编：710082
地址：西安市劳动路118号