



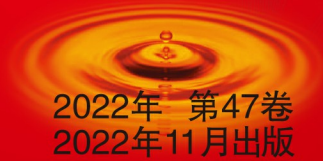
全国中文核心期刊 中国科技核心期刊 中国精品科技期刊
 国家期刊奖百种重点期刊 中国科学引文数据库核心库期刊

ISSN 1003-7969
 CODEN ZHYOEG

中国油脂®

11

CHINA OILS AND FATS



2022年 第47卷
 2022年11月出版

迪斯美巴拉斯特

健康油脂加工技术的领先者

www.desmet.com.cn (中国)

www.desmetballestra.com (集团)

desmet ballestra



Oils & Fats
 Technologies



Science behind Technology

ISSN 1003-7969



9 771003 796221

上海市浦东新区金海路 1000 号
 金领之都 26 幢 4B (201206)

021-58354651

wxdesmet@desmet.com.cn



万方数据

中国油脂[®]

ZHONGGUO YOUZHI

2022年第47卷第11期

(总第381期)

2022年11月20日出版(月刊)

1976年创刊 国内外公开发行

主管单位: 中粮工程科技股份有限公司
主办单位: 中粮工科(西安)国际工程有限公司

主 编: 苏从毅
副 主 编: 曹万新
社 长: 鲁海龙
主任编辑: 武丽荣
责任编辑: 潘亚萍
编 辑: 田玉霞 胡小华 冯 贞
美 编: 杨丹白
新 传 媒: 苗榕宸
业务拓展: 刘 凯

出版单位: 《中国油脂》杂志社
地 址: 西安市劳动路118号
邮 编: 710082
期刊订阅: 029-88621360
广告合作: 029-88626849
稿件查询: 029-88617441
投稿平台: tg.chinaoils.cn
E-mail: zyzzoil@163.com
QQ: 383268520(中国油脂)

国际标准连续出版物号: ISSN 1003-7969
国内统一连续出版物号: CN 61-1099/TS

国内发行: 中国邮政集团公司陕西省分公司
国外发行: 中国国际图书对外贸易总公司
国内邮发代号: 52-129
国外发行代号: M5889
国内订阅: 全国各地邮政局或本刊读者服务部
国内定价: 每期20.00元 全年240.00元
海外定价: 每期20美元 全年240美元
广告发布登记号: 61010420200018
印刷单位: 中闻集团西安印务有限公司

目次 CONTENTS

油脂加工

- 压榨法制备接骨木籽油工艺优化及其活性成分分析
…………… 叶美金, 杨玉敏, 易 瑞, 程远杨, 何咨霆, 张 扬(1)
- 菜籽油同时吸附脱酸脱色工艺优化
…………… 熊双丽, 李安林, 陈秋冰, 何建琼(4)
- 水产油脂的加工及营养、安全研究进展
…………… 马路凯, 廖梓瑜, 张倩玮, 刘祎帆, 肖更生,
刘国琴, 程威威, 张 宾(9)

油脂营养

- 南极磷虾油对长跑运动员有氧代谢及抗疲劳能力的影响
…… 杨思梦, 贺 庆, 杨吉涛, 黄小平, 石丽君, 吴 迎(16)
- 神经酸的来源、提取分离工艺及生理功能研究进展
…………… 王菊花, 许佳敏, 佟祎鑫, 马赛买,
白万明, 白小勇, 孔维宝(25)
- 沙棘亚麻籽油软胶囊降血脂功能及其安全性评价
…………… 侯兴琳, 张同军, 兰 莹(30)

油脂化学

- 红外和微波热处理对紫苏籽油品质的影响
…………… 姚 凌, 陈楚滢, 徐 宇, 黄健花,
王小三, 常 明, 王兴国(38)
- 基于SPME-GC-MS结合化学计量学分析山核桃加速氧化
过程挥发性成分的变化
…………… 吴 洲, 叶敏倩, 吴峰华, 何志平, 朱巧楠(44)

广告



久星导热油

有机热载体五星级生产企业
国家级高新技术企业



久星导热油 导热承长久
久星官方微博 久星官方网站

油脂行业推荐产品 Y-900导热油(高新成果项目、适用于开式系统)
Y-921合成高温导热油(最高允许使用温度达320℃)

上海老港工业园良乐路229号 4008-810-018

卓越链条技术 服务油脂机械

目次 CONTENTS

- 10 种脂肪酰乙醇胺制备工艺优化及其结构表征
 李孟昱, 陈伟珠, 晋文慧, 方 华,
 洪 专, 张玉苍 (51)

油脂化工

- 辛基十二醇月桂酰谷氨酸双酯的结构表征及保湿性能评价
 赵元超, 董振鹏, 许虎君 (56)
- 餐厨废弃油脂生物柴油对船舶柴油机性能、排放特性
 以及燃烧特性的影响
 贺献忠, 王 欣, 江国和, 吴 刚, 楼海军 (63)

油脂安全

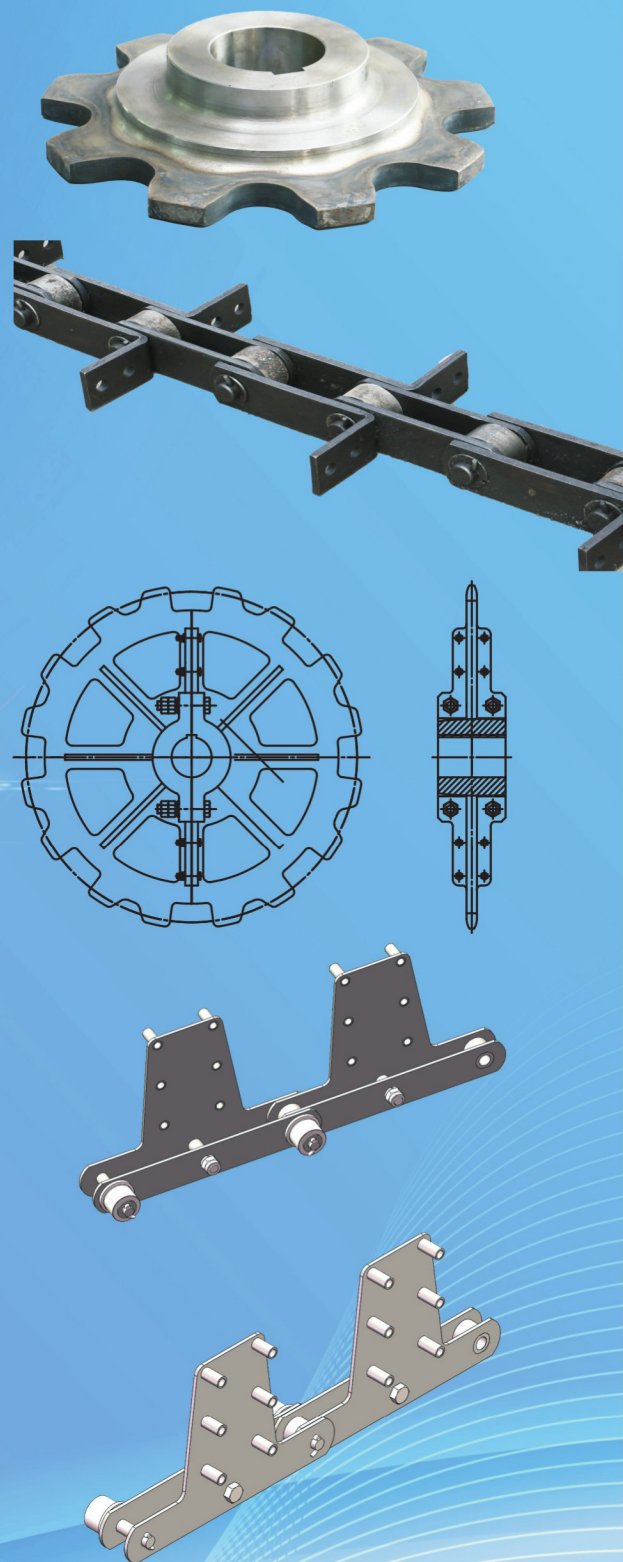
- 蒙脱土脱除花生油中黄曲霉毒素 B₁ 的研究
 杨长娥, 张海龙, 汪昆立, 谌 刚, 胡勇杰,
 李 冰, 龚 任, 齐玉堂, 张维农 (69)
- 吸附法脱除花生油中苯并(a)芘的效果研究
 于 强, 姜 慧, 方海飞, 王 青, 宋福荣,
 邢福国, 杨增龙, 于小华 (75)
- 广西梧州市土榨花生油中黄曲霉毒素 B₁ 膳食暴露风险评估
 李 亚, 梁剑锋, 柯立坚, 钟水桥 (80)

结构脂质

- 单、双甘油酯脂肪酶催化酯化合成高纯度山茶籽油丙二醇单酯
 刘 壮, 刘 莹, 罗日明, 陈东升,
 杨 博, 王卫飞, 蓝东明 (85)
- 植物甾醇油酸酯的制备及其在负载虾青素的脂质体中的应用
 常振刚, 潘 丽, 张 新, 谷克仁, 田一凡 (92)

油脂深加工

- 基于微纳米气泡强化的槽式超声反应器制备纳米乳液
 张宗波, 饶云龙, 周广岩 (98)
- 金枪鱼油微胶囊的复合凝聚法制备工艺及其理化性质
 汤夕瑶, 禰俊勇, 夏秋瑜, 李晶莹, 孙钦秀,
 魏 帅, 郝记明, 吉宏武, 刘书成 (103)



天津市强力链条有限公司
 TIANJIN QIANGLI CHAIN CO.,LTD.

天津宝坻经济开发区

18622555567

www.ql-chain.com



►扫描二维码，快速登录中国油脂
微信订阅号



►扫描二维码，快速登录中国油脂
新浪微博

目次 CONTENTS

全国中文核心期刊
中国科技核心期刊
中国科学引文数据库核心库期刊
中国核心学术期刊
中国精品科技期刊
中国期刊方阵双效期刊
第二届国家期刊奖百种重点期刊
第三届国家期刊奖百种重点期刊

中国科技论文与引文数据库 (CSTPCD) 收录期刊
中国科学引文数据库 (CSCD) 收录期刊
中国学术期刊数据库 (CSPD) 收录期刊
中国期刊全文数据库 (CJFD) 收录期刊
中文科技期刊数据库 (CSTJ) 收录期刊
美国 EBSCO 数据库收录期刊
美国《化学文摘》(CA) 收录期刊 (千刊表)
俄罗斯《文摘杂志》(AJ) 收录期刊
美国《剑桥科学文摘》(CSA) 收录期刊
日本《科学技术文献速报》(CBST) 收录期刊
英国《食品科学与技术文摘》(FSTA) 收录期刊
英国《农业与生物科学研究中心文摘》(CABA) 收录期刊

银行账户:

户名: 中粮工科(西安)国际工程有限公司

账号: 6070 1158 0000 0041 88

开户行: 西安银行劳动北路支行

中国油脂网: www.chinaoils.cn

广告宣传: 029-88626849

029-88624738

18709223938

中国邮政报刊发行
China Post Newspapers & Periodicals Distribution

随心订阅
“邮”享生活

· 在线订阅网址 BK.11185.cn
· 客户订阅电话 11185
· 全国邮政营业网点
· 合作服务电话 010-68859199

扫码订阅《中国油脂》

生物工程

天山冷水藻营养成分、油脂提取工艺条件优化
及其脂肪酸组成分析

……艾斯卡尔·吐尔逊, 茹先古丽·买买提依明,
古丽菲热·伊力哈木, 肖移聪, 潘红军, 艾买提·买买提明,
祖丽胡玛尔·亚库普, 古丽加乃提·阿布拉,
艾合买提江·艾海提, 秦新政, 刘军 (110)

利用海洋微藻生产二十二碳六烯酸的研究进展

……何东平, 江小明, 胡传荣, 田华, 高盼, 陈科名,
赵康宇, 陈哲, 王澍, 钟武 (115)

检测分析

超高效液相色谱-串联质谱法测定植物油中4种杂环胺含量

……任丹丹, 陈修红, 孙东哲, 王满意, 于雷, 王翔宇 (121)

菜籽油品质多样性与红外光谱特征的研究

……朱锐, 李祥慧, 易阳 (126)

基于大量取样分析漾濞泡核桃中脂肪及其脂肪酸含量

……寸宇智, 杨卫花 (136)

综合利用

响应面法优化生物酶法催化脱臭馏出物甲酯化

……武文华, 关国华, 蒋一鸣, 宋莲芳, 王宽, 耿鑫琪,
邓军, 徐伟, 徐道然, 童强 (143)

辣木籽多糖的内部沸腾法提取及抗氧化活性

……胡玲华, 牛延菲, 田瑞丰, 王滨, 陈保森, 吴春华 (147)

经验交流

棉籽混合油碱炼过程中过氧化值变化情况

……安文涛, 邵会, 韩文杰, 王如南, 韩磊

在线比色仪在油脂精炼中的应用

……姚永佳, 刘启东, 孙玉萍

信息平台

2020年我国植物油行业主要经济指标及行业发展分析

——摘编自工业和信息化部消费品工业司组织编写的《食品工业
发展报告》(2020年度)

……X1

期刊基本参数: CN 61-1099/TS * 1976 * m * A4 * 157 * zh * P * ¥20.00 * 5000 * 25 * 2022-11

《中国油脂》刊载的论文, 其作者授权本社发表
禁止转载声明, 许可本社使用信息网络传播权、汇编
权等, 以及授权本社许可他人以前述方式使用作品的
权利。本社所付稿酬已包括作者前述授权许可的著作
权使用费, 作者如有异议, 应在投稿前向本社说明,
否则视为同意。特此声明!

CHINA OILS AND FATS

2022 Vol.47 No.11 (Serial No.381)

CONTENTS

- Optimization of *Sambucus williamsii* seed oil preparation process by pressing method and analysis of its active components
..... YE Meijin, YANG Yumin, YI Rui, CHENG Yuanyang, HE Ziting, ZHANG Yang (1)
- Optimization of simultaneous deacidification and decolorization of rapeseed oil by adsorption
..... XIONG Shuangli, LI Anlin, CHEN Qiubing, HE Jianqiong (4)
- Progress on processing, nutrition and safety of aquatic oil
..... MA Lukai, LIAO Ziyu, ZHANG Qianwei, LIU Huifan, XIAO Gengsheng,
LIU Guoqin, CHENG Weiwei, ZHANG Bin (9)
- Effects of Antarctic krill oil on aerobic metabolism and anti-fatigue ability of long-distance runners
..... YANG Simeng, HE Qing, YANG Jitao, HUANG Xiaoping, SHI Lijun, WU Ying (16)
- Progress on the source, extraction and separation processes, and physiological function of nervonic acid
..... WANG Juhua, XU Jiamin, TONG Yixin, MA Saimai, BAI Wanming, BAI Xiaoyong, KONG Weibao (25)
- Lipid-lowering function and safety evaluation of sea buckthorn flaxseed oil soft capsule
..... HOU Xinglin, ZHANG Tongjun, LAN Ying (30)
- Effect of infrared and microwave heat-treatment on perilla seed oil quality
..... YAO Ling, CHEN Chuying, XU Yu, HUANG Jianhua,
WANG Xiaosan, CHANG Ming, WANG Xingguo (38)
- Changes in volatile components of pecan (*Carya cathayensis*) during accelerated oxidation analyzed by SPME-GC-MS combined with chemometric methods
..... WU Zhou, YE Minqian, WU Fenghua, HE Zhiping, ZHU Qiaonan (44)
- Process optimization of preparation of 10 fatty acid ethanolamines and its structural characterization
..... LI Mengyu, CHEN Weizhu, JIN Wenhui, FANG Hua, HONG Zhuan, ZHANG Yucang (51)
- Structural characterization and moisturizing performance of octyldodecanol lauroyl glutamate diester
..... ZHAO Yuanchao, DONG Zhenpeng, XU Hujun (56)
- Effects of waste cooking oil biodiesel on performance, emissions characteristic and combustion characteristic of marine diesel engine
..... HE Xianzhong, WANG Xin, JIANG Guohe, WU Gang, LOU Haijun (63)
- Removal of aflatoxin B₁ from peanut oil by montmorillonite
..... YANG Chang'e, ZHANG Hailong, WANG Kunli, CHEN Gang, HU Yongjie,
LI Bing, GONG Ren, QI Yutang, ZHANG Weinong (69)
- Effect of removing benzo(a)pyrene from peanut oil by adsorption
..... YU Qiang, JIANG Hui, FANG Haifei, WANG Qing, SONG Furong,
XING Fuguo, YANG Zenglong, YU Xiaohua (75)
- Dietary exposure risk assessment of aflatoxin B₁ in native pressed peanut oil in Wuzhou, Guangxi province
..... LI Ya, LIANG Jianfeng, KE Lijian, ZHONG Shuiqiao (80)

CONTENTS

- Synthesis of high purity propylene glycol monoesters from oil-tea camellia seed oil catalyzed by mono- and diacylglycerol lipases
..... LIU Zhuang, LIU Xuan, LUO Riming, CHEN Dongsheng, YANG Bo,
WANG Weifei, LAN Dongming (85)
- Preparation of phytosterol oleate and its application in astaxanthin-loaded liposomes
..... CHANG Zhengang, PAN Li, ZHANG Xin, GU Keren, TIAN Yifan (92)
- Preparation of nanoemulsion in trough ultrasonic reactor based on micro-nano bubble strengthening
..... ZHANG Zongbo, RAO Yunlong, ZHOU Guangyan (98)
- Preparation and physicochemical properties of tuna oil microcapsules using complex coacervation
..... TANG Xiyao, XUAN Junyong, XIA Qiuyu, LI Jingying, SUN Qinxiu,
WEI Shuai, HAO Jiming, JI Hongwu, LIU Shucheng (103)
- Nutrient components, optimization of oil extraction conditions and fatty acid composition analysis of
Tianshan cold water algae
..... ASKAR Tursun, RUXIANGULI Maimatyiming, GULIFEIZHE Yilihamu, XIAO Yicong,
PAN Hongjun, AIMAITI Mematim, ZULIHUMAER Yakupu, GULIJIANAITI Abula,
AIHAMATIJIANG Aihaiti, QIN Xinzhen, LIU Jun (110)
- Research progress on production of docosahexaenoic acid by utilizing marine microalgae
..... HE Dongping, JIANG Xiaoming, HU Chuanrong, TIAN Hua, GAO Pan, CHEN Keming,
ZHAO Kangyu, CHEN Zhe, WANG Shu, ZHONG Wu (115)
- Determination of four heterocyclic aromatic amines in vegetable oils by ultra-performance liquid
chromatography-tandem mass spectrometry
..... REN Dandan, CHEN Xiuhong, SUN Dongzhe, WANG Manyi, YU Lei, WANG Xiangyu (121)
- Quality diversity and Fourier transform infrared spectrum characteristic of rapeseed oil
..... ZHU Rui, LI Xianghui, YI Yang (126)
- Investigation of the contents of fat and fatty acids in *Juglans sigillata* cv. Yangbidapao based on a large
sample size
..... CUN Yuzhi, YANG Weihua (136)
- Optimization of bioenzyme-catalyzed methyl esterification of deodorized distillates by response surface methodology
..... WU Wenhua, GUAN Guohua, JIANG Yiming, SONG Lianfang, WANG Kuan,
GENG Xinqi, DENG Jun, XU Wei, XU Xiaoran, TONG Qiang (143)
- Extraction and antioxidant activity of polysaccharide from *Moringa oleifera* seed by internal boiling method
..... HU Linghua, NIU Yanfei, TIAN Ruifeng, WANG Bin, CHEN Baosen, WU Chunhua (147)

Sponsor: COFCO ET (Xi'an) International Engineering
Co., Ltd.
Editor in Chief: SU Congyi
Vice Editor in Chief: CAO Wanxin
Editor and Publisher: Magazine Press of CHINA OILS AND FATS
Address: 118 Laodong Road, Xi'an, China
Postcode: 710082
Tel: 0086-29-88617441 88621360 88624738

Fax: 0086-29-88626849
http: //www.chinaoils.cn
E-mail: zyzzoil@163.com
ISSN: 1003-7969
CODEN: ZHYOEG
Overseas Sales No.: M5889
Annual Subscription: Overseas US\$240
Single Copy: Overseas US\$20

CHEMSTA®
山东凯斯达

创/新/引/领/未/来

品/质/铸/就/辉/煌

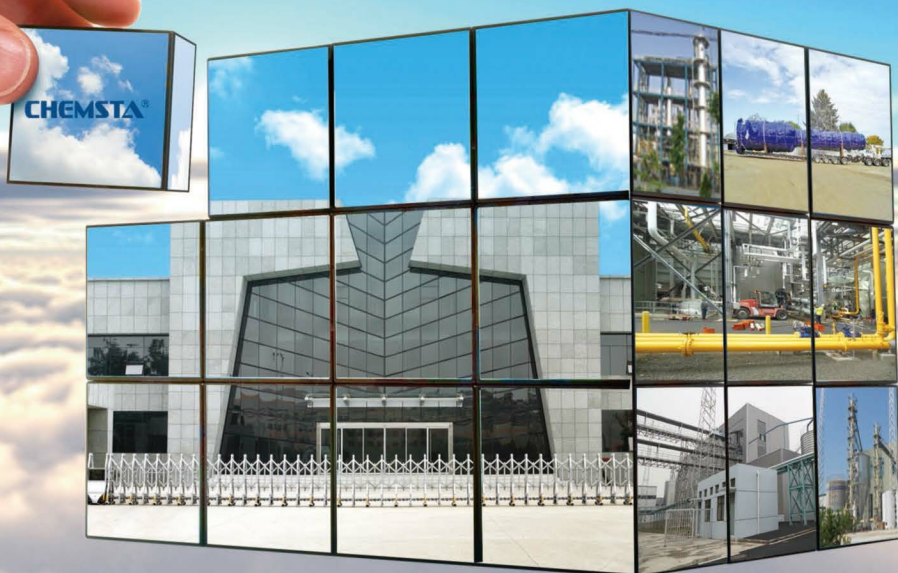
一次次 成功突破

源自创新与积累的完美融合

在浓缩蛋白细分领域

从年产1万吨至5万吨加工规模

我们愿与您分享成功的实践与创新价值



专业设计建造：低温粕（&食品粕）工程、醇法浓缩蛋白工程、大豆分离蛋白工程、油脂工程、天然色素提取工程、生物质烘干工程、污泥干化及畜禽无害化处理设备及工程、压力容器（I、II、III类）设计制造、美标（ASME）压力容器设计制造、工程（商物粮）设计。

山东凯斯达机械制造有限公司
济宁市机械设计研究院
Shandong ChemSta Machinery Manufacturing Co.,Ltd.
Jining Machinery Design and Research Institute

地 址：山东省济宁市高新区崇文大道1688号
电 话：0537-2311257 2325087
网 址：www.sdchemsta.com
E-mail: sales@sdchemsta.com

