



全国中文核心期刊 中国科技核心期刊 中国精品科技期刊
国家期刊奖百种重点期刊 中国科学引文数据库核心库期刊

ISSN 1003-7969
CODEN ZHYOEG

中国油脂[®]

4

CHINA OILS AND FATS

2022年 第47卷
2022年4月出版



崇尚科技 追求卓越
精心打造中国榨油机械一线品牌

广告

中粮工程装备南皮有限公司

COFCO Engineering Equipment Nanpi Co., Ltd.



单螺旋榨油机国家标准起草单位，生产榨油机、蒸炒锅、膨化机、调质塔、各种规格输送设备、非标容器、压力容器等动植物油加工设备，承接10~1 000吨/天油料预榨、浸出、精炼工程项目。

ISSN 1003-7969

地址：河北省南皮县五金机电产业聚集区内（将军东路北侧）
电话：0317-8568032 万辉 15530701878
传真：0317-8568838
网址：<http://www.cnnpm.com>
邮箱：npcofco@163.com



万方数据

中国油脂[®]

ZHONGGUO YOUZHI

2022年第47卷第4期

(总第374期)

2022年4月20日出版(月刊)

1976年创刊 国内外公开发行

主管单位: 中粮工程科技股份有限公司
主办单位: 中粮工科(西安)国际工程有限公司

主 编: 苏从毅
副 主 编: 曹万新
社 长: 鲁海龙
主任编辑: 武丽荣
责任编辑: 潘亚萍
编 辑: 田玉霞 胡小华 冯 贞
美 编: 杨丹白
新 传 媒: 苗榕宸
业务拓展: 刘 凯

出版单位: 《中国油脂》编辑部
地 址: 西安市劳动路118号
邮 编: 710082
期刊订阅: 029-88621360
广告合作: 029-88626849
稿件查询: 029-88617441
投稿平台: tg.chinaoils.cn
E-mail: zyzzoil@163.com
QQ: 383268520(中国油脂)

国际标准连续出版物号: ISSN 1003-7969
国内统一连续出版物号: CN 61-1099/TS

国内发行: 中国邮政集团公司陕西省分公司
国外发行: 中国国际图书对外贸易总公司
国内邮发代号: 52-129
国外发行代号: M5889
国内订阅: 全国各地邮政局或本刊读者服务部
国内定价: 每期20.00元 全年240.00元
海外定价: 每期20美元 全年240美元
广告发布登记号: 61010420190008
印刷单位: 中闻集团西安印务有限公司

万方数据

目次 CONTENTS

专题论述

我国食用植物油供给现状分析及未来发展战略研究
…………… 张 洋, 严茂林, 葛玮玮, 陈 畅, 张志丹,
田 恬, 吴成亮(1)

油脂加工

油莎豆油亚临界丁烷萃取条件优化及产品质量研究
…………… 连四超, 刘玉兰, 陈 璐, 祁 鲲, 朱新亮, 马宇翔(9)
漆籽油的脱蜡工艺
…………… 余 玲, 毛振涛, 张小勇(15)
高品质油茶籽油的湿法提取工艺优化
…………… 吴苏喜, 周东蓉, 王彦心, 黄艳慧,
李普选, 李昌珠(19)
产地、物种及加工工艺对油茶籽油中的微量元素及重金属含量的影响
…………… 刘 海, 王 进, 许 杰, 陈 瑶,
缪明胜, 郭少海(24)

油料蛋白

玉米肽对慢性酒精中毒小鼠认知损伤的改善作用
…………… 林 巍, 曲国强, 刘晓兰, 王晓杰, 景 言(29)
汉麻籽抗氧化肽的制备与氨基酸序列分析
…………… 魏连会, 董 艳, 石 杰, 宋淑敏, 孙兴荣(36)

油脂化学

全氢化棉籽油的理化性质、脂肪酸组成及微观结构分析
…………… 郭姝婧, 宋振佳, 郑淑敏, 马传国(41)



南京中商华天石化有限公司

NANJING ZHONGSHANGHUATIAN PETROCHEMICAL CO., LTD.

我 公 司 是 长 期 为 食 用 植 物 油 加 工 行 业 提 供 安 全、高 效 抽 提 溶 剂 的 专 业 公 司。公 司 有 遍 布 全 国 的 销 售 网 络,是 中 石 化 金 陵 分 公 司、沧 州 分 公 司、扬 子 炼 化 公 司、中 石 油 兰 化 公 司 等 抽 提 溶 剂 生 产 企 业 的 长 期 战 略 合 作 伙 伴 和 主 要 代 理 经 销 商。公 司 秉 承“质 量 为 先,诚 信 为 本”的 宗 旨、“为 用 户 创 造 价 值”的 服 务 理 念,牢 牢 把 握 油 脂 行 业 的 发 展 脉 搏,以 专 业 的 队 伍,严 谨 的 管 理,打 造“中 商 华 天”服 务 品 牌。专 业 的 运 输 车 队,贴 近 市 场 的 区 域 公 司 和 仓 储 设 施,能 够 安 全、高 效、保 质、保 量 地 将 溶 剂 送 到 客 户 手 中,满 足 客 户 的 需 求。

主 要 产 品: 食 品 添 加 剂 正 己 烷 食 品 添 加 剂 植 物 油 抽 提 溶 剂 低 温 浸 出 溶 剂

地 址: 江 苏 省 南 京 市 栖 霞 区 甘 家 巷 邮 编: 210033

电 话: 025-85593358 传 真: 025-85593358

联 系 人: 杨 凤 萍 15951836300

卓越链条技术 服务油脂机械

目次 CONTENTS

制油工艺对油茶籽油生物活性成分含量和抗氧化活性的影响
..... 刘芳, 吴苏喜, 蒋明芳, 谭传波, 李普选 (46)

精炼过程对漆蜡理化性质的影响
..... 王欣, 杨国龙, 刘伟, 孟鹏程 (52)

油脂深加工

基于核桃油的中长链甘油三酯的酶法制备及纯化
..... 邹孝强, 高盼, 徐林海, 张四红, 何东平 (58)

酶促油酸与棕榈硬脂反应制备 OPO 工艺条件优化
..... 雷祎晨, 祝振杰, 肖亚浩, 徐梦琪,
张林尚, 毕艳兰 (64)

尿素包合法富集苦瓜籽油中 α -桐酸的工艺优化
..... 帅晓艳, 王惠玲, 张瑞, 杨宁, 吴慕慈,
叶树芯, 李玉保, 何静仁 (72)

油脂营养

冷压初榨椰子油对四氯化碳致小鼠急性肝损伤的保护作用
..... 陈鑫沛, 董颖, 杨浩锋, 王莹莹,
王东营, 汪学德 (77)

ω -3 和 ω -6 多不饱和脂肪酸改善轻度认知障碍机制的研究进展
..... 刘佳欣, 付朝旭, 许妍姬 (81)

油脂安全

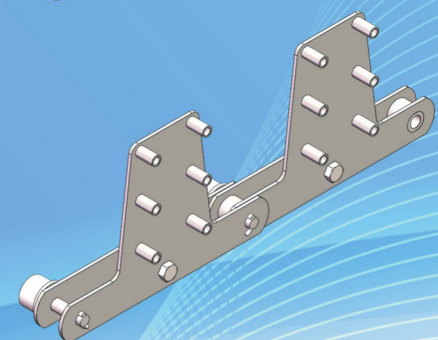
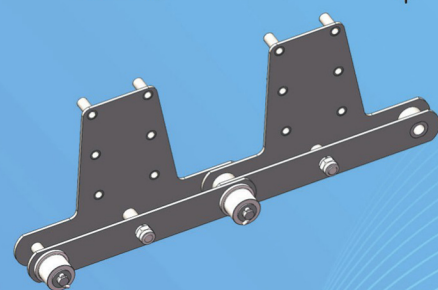
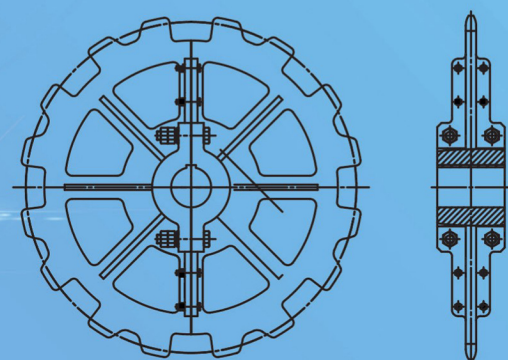
干燥方式对迷迭香脂溶性抗氧化物质得率及抗氧化活性的影响
..... 王莹, 邓慧, 黄大川, 曾祥辉,
张钦, 贺秋平 (87)

复方翅果油的毒理学初步研究
..... 唐慧, 王默, 李伟, 张静,
周雯, 程东 (92)

天然维生素 E 油中 PAH4 连续脱除工艺研究
..... 关国华, 武文华, 曹玉平, 蒋一鸣, 周学晋, 宋莲芳,
徐道然, 童强, 史金柱, 梁广震 (98)

油脂乳液

豌豆蛋白结构修饰对咖啡冷冻充气乳液品质特性的影响
..... 杨焜婷, 叶子乐, 杨进洁, 宋柯颖,
蒋将, 刘元法 (102)



天津市强力链条有限公司
TIANJIN QIANGLI CHAIN CO.,LTD.

天津宝坻经济开发区

18622555567

www.ql-chain.com



扫描二维码，快速登录中国油脂
微信订阅号



扫描二维码，快速登录中国油脂
新浪微博

- 全国中文核心期刊
- 中国科技核心期刊
- 中国科学引文数据库核心库期刊
- 中国核心学术期刊
- 中国精品科技期刊
- 中国期刊方阵双效期刊
- 第二届国家期刊奖百种重点期刊
- 第三届国家期刊奖百种重点期刊
- 中国科技论文与引文数据库 (CSTPCD) 收录期刊
- 中国科学引文数据库 (CSCD) 收录期刊
- 中国学术期刊数据库 (CSPD) 收录期刊
- 中国期刊全文数据库 (CJFD) 收录期刊
- 中文科技期刊数据库 (CSTJ) 收录期刊
- 美国 EBSCO 数据库收录期刊
- 美国《化学文摘》(CA) 收录期刊 (千刊表)
- 俄罗斯《文摘杂志》(AJ) 收录期刊
- 美国《剑桥科学文摘》(CSA) 收录期刊
- 日本《科学技术文献速报》(CBST) 收录期刊
- 英国《食品科学与技术文摘》(FSTA) 收录期刊
- 英国《农业与生物科学研究中心文摘》(CABA) 收录期刊

银行账户:

户名: 中粮工科(西安)国际工程有限公司

账号: 6070 1158 0000 0041 88

开户行: 西安银行劳动北路支行

中国油脂网: www.chinaoils.cn

广告宣传: 029-88626849

029-88624738

18709223938

中国邮政报刊发行
China Post Newspapers & Periodicals Distribution

随心订阅
“邮”享生活

- 在线订阅网址: BK.11185.cn
- 客户订阅电话: 11185
- 全国邮政营业网点
- 合作服务电话: 010-68859199

扫码订阅《中国油脂》

《中国油脂》刊载的论文，其作者授权本社发表禁止转载声明，许可本社使用信息网络传播权、汇编权等，以及授权本社许可他人以前述方式使用作品的权利。本社所付稿酬已包括作者前述授权许可的著作权使用费，作者如有异议，应在投稿前向本社说明，否则视为同意。特此声明！

万方数据

目次 CONTENTS

钙离子对亚麻籽胶-紫苏分离蛋白负载 DHA 藻油乳液储藏
特性与递送虾青素效果的影响

..... 孙梦嘉, 全双, 陈亚淑, 陈洪建,
彭登峰, 邓乾春 (109)

生物工程

固定化米黑根毛霉脂肪酶的制备工艺优化及其酶学性质

..... 彭思敏, 肖菁, 吴卫国, 廖卢艳 (118)

分枝杆菌转化植物甾醇定向积累甾药中间体的代谢工程研究进展

..... 李辉, 郭霞凌 (125)

微生物混合培养生产油脂的研究进展

..... 张勇, 陈燕, 李欣阳, 王全颖,
张永丰, 王秋珍 (133)

应用研究

一种家庭用营养均衡型配方食用油的加热及烹饪稳定性

..... 刘瑜彬, 王新天, 罗珍, 徐国波,
陈洪建, 邓乾春 (138)

轧坯机主体轧辊的质量及其使用注意事项

..... 左青, 甘光生, 孙勤 (143)

高效液氮加注技术对葵花籽油品质和包装的影响

..... 郭洋, 王赛, 刘昌树 (149)

信息平台

中粮工科荣获五项 2021 年中国粮油学会科学技术奖

..... (8)

经验交流

大豆调质塔常见故障与维修实践

..... 何远平, 王宏平, 陶守军, 周德标

浸出车间 VOCs 治理与实践

..... 山长柱, 周人楷, 赵勇

CHINA OILS AND FATS

2022 Vol.47 No.4 (Serial No.374)

CONTENTS

- Present situation of edible vegetable oil supply in China and its future development strategy
..... ZHANG Yang, YAN Maolin, GE Weiwei, CHEN Chang, ZHANG Zhidan,
TIAN Tian, WU Chengliang (1)
- Optimization of subcritical butane extraction of *Cyperus esculentus* oil and product quality
..... LIAN Sichao, LIU Yulan, CHEN Lu, QI Kun, ZHU Xinliang, MA Yuxiang (9)
- Dewaxing process of lacquer seed oil
..... YU Ling, MAO Zhentao, ZHANG Xiaoyong (15)
- Optimization of wet extraction of high quality oil-tea camellia seed oil
..... WU Suxi, ZHOU Dongrong, WANG Yanxin, HUANG Yanhui, LI Puxuan, LI Changzhu (19)
- Effects of origins, species and processing technology on contents of trace elements and heavy metals in
oil-tea camellia seed oil
..... LIU Hai, WANG Jin, XU Jie, CHEN Yao, MIAO Mingsheng, GUO Shaohai (24)
- Ameliorative effects of corn peptide on cognitive impairment in mice with chronic alcoholism
..... LIN Wei, QU Guoqiang, LIU Xiaolan, WANG Xiaojie, JING Yan (29)
- Preparation and amino acid sequence analysis of antioxidant peptides from hemp seeds
..... WEI Lianhui, DONG Yan, SHI Jie, SONG Shumin, SUN Xingrong (36)
- Physicochemical properties, fatty acid composition and microstructure analysis of fully hydrogenated cottonseed oil
..... GUO Shujing, SONG Zhenjia, ZHENG Shumin, MA Chuanguo (41)
- Effect of oil production process on the biologically active ingredients and antioxidant activity of oil-tea camellia
seed oil
..... LIU Fang, WU Suxi, JIANG Mingfang, TAN Chuanbo, LI Puxuan (46)
- Effect of refining on physicochemical properties of lacquer wax
..... WANG Xin, YANG Guolong, LIU Wei, MENG Pengcheng (52)
- Lipase-catalyzed preparation of medium- and long-chain triglycerides based on walnut oil
..... ZOU Xiaoqiang, GAO Pan, XU Linhai, ZHANG Sihong, HE Dongping (58)
- Optimization of enzymatic reaction of oleic acid and palm stearin to prepare OPO
..... LEI Yichen, ZHU Zhenjie, XIAO Yahao, XU Mengqi, ZHANG Linshang, BI Yanlan (64)
- Enrichment of α -eleostearic acid from bitter melon seed oil by urea adduction fractionation
..... SHUAI Xiaoyan, WANG Huiling, ZHANG Rui, YANG Ning, WU Muci,
YE Shuxin, LI Yubao, HE Jingren (72)
- Hepatoprotective effects of virgin cold-pressed coconut oil against carbon tetrachloride induced acute liver
injury in mice
..... CHEN Xinpei, DONG Ying, YANG Haoduo, WANG Yingying,
WANG Dongying, WANG Xuede (77)

CONTENTS

- Progress on the mechanism of ω -3 and ω -6 polyunsaturated fatty acids in improving mild cognitive impairment
..... LIU Jiaxin, FU Chaoxu, XU Yanji (81)
- Effects of drying methods on yield and antioxidant activity of fat-soluble antioxidant components from
Rosmarinus officinalis
..... WANG Ying, DENG Hui, HUANG Dachuan, ZENG Xianghui, ZHANG Qin, HE Qiuping (87)
- Preliminary toxicological study of compound *Elaeagnus mollis* seed oil
..... TANG Hui, WANG Mo, LI Wei, ZHANG Jing, ZHOU Wen, CHENG Dong (92)
- Continuously removal of PAH4 from natural tocopherol oil
..... GUAN Guohua, WU Wenhua, CAO Yuping, JIANG Yiming, ZHOU Xuejin, SONG Lianfang,
XU Xiaoran, TONG Qiang, SHI Jinzhu, LIANG Guangzhen (98)
- Effect of structural modified pea protein on the quality characteristics of coffee frozen aerated emulsions
..... YANG Kunting, YE Zile, YANG Jinjie, SONG Keying, JIANG Jiang, LIU Yuanfa (102)
- Effect of calcium ions on storage properties and astaxanthin delivery efficiency of DHA algae oil-loaded emulsion
using flaxseed gum-perilla protein isolate
..... SUN Mengjia, QUAN Shuang, CHEN Yashu, CHEN Hongjian,
PENG Dengfeng, DENG Qianchun (109)
- Optimization of preparation process of immobilized *Rhizomucor miehei* lipase and its enzymatic properties
..... PENG Simin, XIAO Jing, WU Weiguo, LIAO Luyan (118)
- Advance in metabolic engineering for bioconversion of phytosterols into steroid metabolites by *Mycobacterium* sp.
..... LI Hui, GUO Xialing (125)
- Progress on oil production by microbial mixed culture
..... ZHANG Yong, CHEN Yan, LI Xinyang, WANG Quanying,
ZHANG Yongfeng, WANG Qiuzhen (133)
- Heating and cooking stability of a kind of nutrition-balanced formula oil for home use
..... LIU Yubin, WANG Xintian, LUO Zhen, XU Guobo, CHEN Hongjian, DENG Qianchun (138)
- Quality and precautions for use of flaker roll
..... ZUO Qing, GAN Guangsheng, SUN Qin (143)
- Effect of high efficiency liquid nitrogen filling technology on quality and product packaging of sunflower seed oil
..... GUO Yang, WANG Sai, LIU Changshu (149)

Sponsor: COFCO ET (Xi'an) International Engineering
Co., Ltd.
Editor in Chief: SU Congyi
Vice Editor in Chief: CAO Wanxin
Editor and Publisher: Magazine Press of CHINA OILS AND FATS
Address: 118 Laodong Road, Xi'an, China
Postcode: 710082
Tel: 0086-29-88617441 88621360 88624738

Fax: 0086-29-88626849
http: //www.chinaoils.cn
E-mail: zyzzoil@163.com
ISSN: 1003-7969
CODEN: ZHYOEG
Overseas Sales No.: M5889
Annual Subscription: Overseas US\$240
Single Copy: Overseas US\$20

Purifine® 油脂加工酶 让您获取更多的油!



从油料作物中获取更多的成品油及利润是油脂工业一直以来面临的挑战。如何解决这个难题？

Purifine® 产品系列用于酶法脱胶和精炼阶段，可最高

- 提升2%的油得率；
- 减少甚至没有皂脚的生成；
- 减少1/3的碳足迹。

了解更多信息，请关注
帝斯曼食品配料科技公众号



NUTRITION · HEALTH · SUSTAINABLE LIVING

