



全国中文核心期刊 中国科技核心期刊 中国精品科技期刊
 国家期刊奖百种重点期刊 中国科学引文数据库核心库期刊

ISSN 1003-7969
 CODEN ZHYOEG

中国油脂®

8

CHINA OILS AND FATS

2022年 第47卷
 2022年8月出版

迈安德集团
 MYANDE MYANDE GROUP

— 品质创造未来 —

广告

MYANDE

专业技术 全球共享

Professionalism & expertise for worldwide market

油料预浸、油脂精炼成套交钥匙工程专业服务商

Provider of professional engineering services of oil seeds crushing and refinery turn-key projects

油脂工程、蛋白工程、低温粕工程、油化工程、发酵粕工程 ……

ISSN 1003-7969



9 771003 796221

08

迈安德集团有限公司
 MYANDE GROUP CO., LTD.

地址:江苏省扬州市吉安南路199号
 电话:0514-87848882
 网址:www.myande.com



中国油脂[®]

ZHONGGUO YOUZHI

2022年第47卷第8期

(总第378期)

2022年8月20日出版(月刊)

1976年创刊 国内外公开发行

主管单位: 中粮工程科技股份有限公司
主办单位: 中粮工科(西安)国际工程有限公司

主 编: 苏从毅

副 主 编: 曹万新

社 长: 鲁海龙

主任编辑: 武丽荣

责任编辑: 潘亚萍

编 辑: 田玉霞 胡小华 冯 贞

美 编: 杨丹白

新 传 媒: 苗榕宸

业务拓展: 刘 凯

出版单位: 《中国油脂》杂志社

地 址: 西安市劳动路118号

邮 编: 710082

期刊订阅: 029-88621360

广告合作: 029-88626849

稿件查询: 029-88617441

投稿平台: tg.chinaoils.cn

E-mail: zyzzoil@163.com

QQ: 383268520(中国油脂)

国际标准连续出版物号: ISSN 1003-7969

国内统一连续出版物号: CN 61-1099/TS

国内发行: 中国邮政集团公司陕西省分公司

国外发行: 中国国际图书对外贸易总公司

国内邮发代号: 52-129

国外发行代号: M5889

国内订阅: 全国各地邮政局或本刊读者服务部

国内定价: 每期20.00元 全年240.00元

海外定价: 每期20美元 全年240美元

广告发布登记号: 61010420190008

印刷单位: 中闻集团西安印务有限公司

目次 CONTENTS

专题论述

中国古代油脂文明溯源与变迁

..... 王丽英, 高 盼, 王 澍, 徐甘霖, 何东平(1)

山东省花生产业发展现状、问题及措施建议

..... 田宪奎, 王雪艳(7)

油脂加工

磷脂酶 Lecitase Ultra 和磷脂酶 C 复合对冷榨菜籽油脱胶的影响

..... 马云睿, 周 力, 高 盼, 胡传荣,
罗 质, 何东平(13)

磷脂酶 C 对大豆原油脱胶效果的研究

..... 李 军, 杨静媚, 苏 沛, 姜碧若,
杨小平, 徐浩宇, 毕艳兰(19)

米糠油体的酶法提取工艺优化

..... 吕雯雯, 高倩茹, 郝 佳, 闫秋丽, 许朵霞(25)

果胶酶法提取亚麻籽油工艺条件优化

..... 王 恺, 田振华(31)

油料蛋白

核桃分离蛋白的制备工艺优化及功能特性

..... 高 盼, 李恒彬, 陈 哲, 杨歆萌, 胡传荣,
何东平, 张 晖, 张跃进, 王兴国(34)



南京中商华天石化有限公司

NANJING ZHONGSHANGHUATIAN PETROCHEMICAL CO., LTD.

广告
我 公 司 是 长 期 为 食 用 植 物 油 加 工 行 业 提 供 安 全、高 效 抽 提 溶 剂 的 专 业 公 司。公 司 有 遍 布 全 国 的 销 售 网 络,是 中 石 化 金 陵 分 公 司、沧 州 分 公 司、扬 子 炼 化 公 司、中 石 油 兰 化 公 司 等 抽 提 溶 剂 生 产 企 业 的 长 期 战 略 合 作 伙 伴 和 主 要 代 理 经 销 商。公 司 秉 承“质 量 为 先,诚 信 为 本”的 宗 旨、“为 用 户 创 造 价 值”的 服 务 理 念,牢 牢 把 握 油 脂 行 业 的 发 展 脉 搏,以 专 业 的 队 伍,严 谨 的 管 理,打 造“中 商 华 天”服 务 品 牌。专 业 的 运 输 车 队,贴 近 市 场 的 区 域 公 司 和 仓 储 设 施,能 够 安 全、高 效、保 质、保 量 地 将 溶 剂 送 到 客 户 手 中,满 足 客 户 的 需 求。

主 要 产 品: 食 品 添 加 剂 正 己 烷 食 品 添 加 剂 植 物 油 抽 提 溶 剂 低 温 浸 出 溶 剂

地 址: 江 苏 省 南 京 市 栖 霞 区 甘 家 巷 邮 编: 210033

电 话: 025-85593358 传 真: 025-85593358

联 系 人: 杨 凤 萍 15951836300

卓越链条技术 服务油脂机械

目次 CONTENTS

- 响应面试验优化碱提酸沉法提取微胚乳玉米蛋白工艺及其组成分析
..... 卫萍, 张雅媛, 游向荣, 邓静友,
周葵, 杨兆杏 (40)
- 转谷氨酰胺酶交联时间对玉米胚芽蛋白功能性质的影响
..... 王韵仪, 任健, 宋春丽, 孙天颖,
宋俊, 曹智 (46)

油脂安全

- 核桃油的分子蒸馏法脱酸、脱塑工艺条件优化
..... 孟佳, 刘建, 史宣明, 方晓璞,
张旋, 张煜, 杨丹白 (52)
- 油茶籽油质量安全生产技术规范的探讨
..... 魏冰, 李红霞, 孟橘, 杨敏,
赖琼玮, 陈志红 (57)

油脂化学

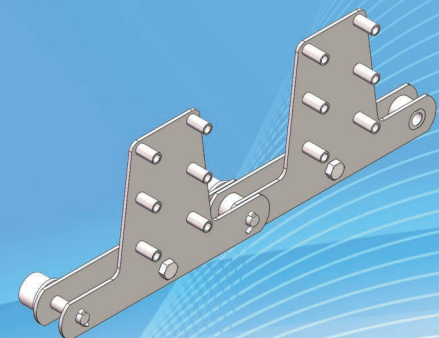
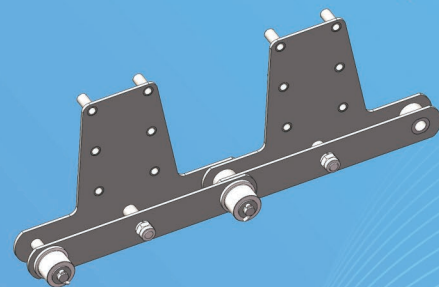
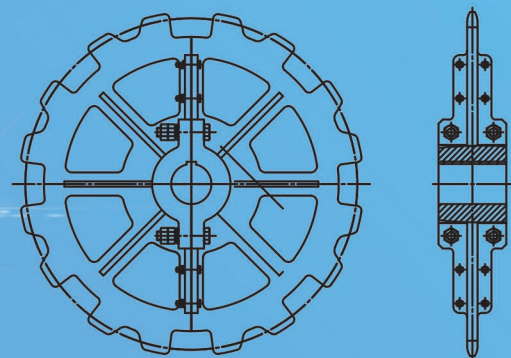
- 亚麻籽炒籽过程美拉德反应底物变化及其模拟体系产物的
抗氧化活性
..... 杜玥, 熊倩, 李可瑶, 李颖,
蔡子哲, 汪勇 (62)
- 焙炒对紫苏籽油理化性质及化学组成的影响
..... 郭旭, 张东, 孙晓丽, 田荣荣 (71)

油脂化工

- 响应面法优化 L-谷氨酸离子液体催化制备油酸甲酯
..... 郑礼, 汪文伟, 王昌梅, 尹芳, 杨斌, 吴凯,
梁承月, 柳静, 杨红, 张无敌 (77)
- 动植物油脂加氢脱氧贵金属系催化剂的研究进展
..... 龚绍峰, 龚建议, 雷稳强, 肖新生 (82)

油脂营养

- 牛油果油的营养成分和功效研究进展
..... 陈宏著, 邓新宇, 黄达荣, 刘晓珍,
黎攀, 杜冰 (90)
- 油脂营养成分及其对肠道健康影响的研究进展
..... 黄艳芳, 阮海健, 李少华 (97)



天津市强力链条有限公司
TIANJIN QIANGLI CHAIN CO.,LTD.

天津宝坻经济开发区

18622555567

www.ql-chain.com



▶扫描二维码，快速登录中国油脂
微信订阅号



▶扫描二维码，快速登录中国油脂
新浪微博

- 全国中文核心期刊
- 中国科技核心期刊
- 中国科学引文数据库核心库期刊
- 中国核心学术期刊
- 中国精品科技期刊
- 中国期刊方阵双效期刊
- 第二届全国期刊奖百种重点期刊
- 第三届全国期刊奖百种重点期刊
- 中国科技论文与引文数据库 (CSTPCD) 收录期刊
- 中国科学引文数据库 (CSCD) 收录期刊
- 中国学术期刊数据库 (CSPD) 收录期刊
- 中国期刊全文数据库 (CJFD) 收录期刊
- 中文科技期刊数据库 (CSTJ) 收录期刊
- 美国 EBSCO 数据库收录期刊
- 美国《化学文摘》(CA) 收录期刊 (千刊表)
- 俄罗斯《文摘杂志》(AJ) 收录期刊
- 美国《剑桥科学文摘》(CSA) 收录期刊
- 日本《科学技术文献速报》(CBST) 收录期刊
- 英国《食品科学与技术文摘》(FSTA) 收录期刊
- 英国《农业与生物科学研究中心文摘》(CABA) 收录期刊

银行账户:

户名: 中粮工科(西安)国际工程有限公司

账号: 6070 1158 0000 0041 88

开户行: 西安银行劳动北路支行

中国油脂网: www.chinaoils.cn

广告宣传: 029-88626849

029-88624738

18709223938

中国邮政报刊发行
China Post Newspapers & Periodicals Distribution

随心订阅
“邮”享生活

· 在线阅读网址 BK.11185.cn
· 客户订阅电话 11185
· 全国邮政营业网点
· 合作服务电话 010-68859199

扫码订购《中国油脂》

《中国油脂》刊载的论文，其作者授权本社发表禁止转载声明，许可本社使用信息网络传播权、汇编权等，以及授权本社许可他人以前述方式使用作品的权利。本社所付稿酬已包括作者前述授权许可的著作权使用费，作者如有异议，应在投稿前向本社说明，否则视为同意。特此声明！

目次 CONTENTS

- 元宝枫籽油对高脂膳食小鼠脂代谢及肠道健康的影响
..... 安玉红, 关天琪, 郭艳红, 李慧, 梁世康, 黄涛 (103)
- 亚麻籽油的营养成分、功能活性及应用研究进展
..... 赖玉萍, 姜福全, 黄思苑, 梁结桦, 杜冰, 黎攀 (109)

检测分析

- 我国精炼葵花籽油产品品质分析
..... 赵慧敏, 翟孟婷, 初柏君, 惠菊, 王翔宇, 李晓龙 (116)
- 气相色谱技术测定棉籽及其饼(粕)中环丙烯脂肪酸含量
..... 贾怡文, 陈小威, 孙尚德, 毕艳兰, 崔胜成 (121)

应用研究

- 油脂原料仓液压滑模施工精度影响因素
..... 李坤由, 李红霞 (128)
- 冷等离子体在粮油行业应用研究进展
..... 高光标, 吴建章, 李燕羽, 闫恩峰, 李兴军 (133)

应用技术

- 植物油厂精炼车间自动控制系统设计
..... 闫茂里, 鲍春辉, 高同贺, 秦忠凯, 赵树超, 李庆卓 (141)
- 智慧建造技术在油脂工程中的应用
..... 李红霞, 陈庚 (145)
- 油厂的低碳生产: 节能减排
..... 左青, 徐宏闯, 程水银, 吕瑞, 陈友军, 左晖 (149)

经验交流

- 《食品工艺学》“金课”建设及其在粮油专业人才培养中的实践
..... 姜启兴, 杨方, 王斌, 夏文水, 陈洁, 黄健花
- 虚实结合法培养油脂专业人才探索
..... 黄健花, 王小三, 邹孝强, 常明, 刘睿杰, 王兴国, 刘元法

CHINA OILS AND FATS

2022 Vol.47 No.8 (Serial No.378)

CONTENTS

- Traceability and changes of ancient Chinese oil and fat culture
..... WANG Liying, GAO Pan, WANG Shu, XU Ganlin, HE Dongping (1)
- Development status, existing problems and suggestions of peanut industry in Shandong
..... TIAN Xianxi, WANG Xueyan (7)
- Enzymatic degumming of cold pressed rapeseed oil with phospholipase Lecitase Ultra and phospholipase C
..... MA Yunrui, ZHOU Li, GAO Pan, HU Chuanrong, LUO Zhi, HE Dongping (13)
- Enzyme-catalyzed degumming of crude soybean oil by phospholipase C
..... LI Jun, YANG Jingmei, SU Pei, JIANG Biruo, YANG Xiaoping, XU Haoyu, BI Yanlan (19)
- Optimization of enzymatic extraction of rice bran oleosome
..... LYU Wenwen, GAO Qianru, HAO Jia, YAN Qiuli, XU Duoxia (25)
- Optimization of process conditions of extracting flaxseed oil with pectinase
..... WANG Kai, TIAN Zhenhua (31)
- Optimization of preparation and functional characteristics of walnut protein isolate
..... GAO Pan, LI Hengbin, CHEN Zhe, YANG Xinmeng, HU Chuanrong,
HE Dongping, ZHANG Hui, ZHANG Yuejin, WANG Xingguo (34)
- Optimization of alkali-extraction and acid-precipitation extraction of micro-endosperm corn protein by response
surface methodology and its composition analysis
..... WEI Ping, ZHANG Yayuan, YOU Xiangrong, DENG Jingyou,
ZHOU Kui, YANG Zhaoxing (40)
- Effect of transglutaminase cross-linking time on functional properties of corn germ protein
..... WANG Yunyi, REN Jian, SONG Chunli, SUN Tianying, SONG Jun, CAO Zhi (46)
- Optimization of deacidification and deplasticization of walnut oil by molecular distillation
..... MENG Jia, LIU Jian, SHI Xuanming, FANG Xiaopu, ZHANG Xuan,
ZHANG Yu, YANG Danbai (52)
- Discussion on quality and safety production technical specification of oil-tea camellia seed oil
..... WEI Bing, LI Hongxia, MENG Ju, YANG Min, LAI Qiongwei, CHEN Zhihong (57)
- Variation of Maillard reaction substrates and antioxidant activity of model system products during flaxseed roasting
..... DU Yue, XIONG Qian, LI Keyao, LI Ying, CAI Zizhe, WANG Yong (62)
- Effect of roasting on physicochemical properties and chemical composition of perilla seed oil
..... GUO Xu, ZHANG Dong, SUN Xiaoli, TIAN Rongrong (71)

CONTENTS

- Optimization of *L*-glutamic acid ionic liquid catalyzed preparation of methyl oleate by response surface methodology
..... ZHENG Li, WANG Wenwei, WANG Changmei, YIN Fang, YANG Bin, WU Kai,
LIANG Chengyue, LIU Jing, YANG Hong, ZHANG Wudi (77)
- Review of noble metal catalyst for the hydrodeoxygenation of animal fats and vegetable oils
..... GONG Shaofeng, GONG Jianyi, LEI Wenqiang, XIAO Xinsheng (82)
- Progress on nutritional components and efficacy of avocado oil
..... CHEN Hongzhu, DENG Xinyu, HUANG Darong, LIU Xiaozhen, LI Pan, DU Bing (90)
- Progress on nutrient of oil and fat and its influence on intestinal health
..... HUANG Yanfang, RUAN Haijian, LI Shaohua (97)
- Effects of *Acer truncatum* seed oil on lipid metabolism and intestinal health of high-fat diet mice
..... AN Yuhong, GUAN Tianqi, GUO Yanhong, LI Hui, LIANG Shikang, HUANG Tao (103)
- Progress on nutritional components, functional activities and application of flaxseed oil
..... LAI Yuping, JIANG Fuquan, HUANG Siyuan, LIANG Jiehua, DU Bing, LI Pan (109)
- Quality analysis of refined sunflower seed oil products in China
..... ZHAO Huimin, ZHAI Mengting, CHU Baijun, HUI Ju, WANG Xiangyu, LI Xiaolong (116)
- Determination of cyclopropene fatty acids in cottonseed and its cake (meal) by gas chromatography
..... JIA Yiwen, CHEN Xiaowei, SUN Shangde, BI Yanlan, CUI Shengcheng (121)
- Influencing factors of construction accuracy of oil raw material silo hydraulic sliding form
..... LI Kunyou, LI Hongxia (128)
- Application of cold plasma in grains and oils industry
..... GAO Guangbiao, WU Jianzhang, LI Yanyu, YAN Enfeng, LI Xingjun (133)
- Design of automatic control system for refining workshop of vegetable oil factory
..... YAN Maoli, BAO Chunhui, GAO Tonghe, QIN Zhongkai, ZHAO Shuchao, LI Qingzhuo (141)
- Application of intelligent construction technology in oil and fat engineering
..... LI Hongxia, CHEN Geng (145)
- Low-carbon production in oil plant: energy saving and emission reduction
..... ZUO Qing, XU Hongchuang, CHENG Shuiyin, LYU Rui, CHEN Youjun, ZUO Hui (149)

**Sponsor: COFCO ET (Xi'an) International Engineering
Co., Ltd.**
Editor in Chief: SU Congyi
Vice Editor in Chief: CAO Wanxin
Editor and Publisher: Magazine Press of CHINA OILS AND FATS
Address: 118 Laodong Road, Xi'an, China
Postcode: 710082
Tel: 0086-29-88617441 88621360 88624738

Fax: 0086-29-88626849
http: //www.chinaoils.cn
E-mail: zyzzoil@163.com
ISSN: 1003-7969
CODEN: ZHYOEG
Overseas Sales No.: M5889
Annual Subscription: Overseas US\$240
Single Copy: Overseas US\$20