



全国中文核心期刊 中国科技核心期刊 中国精品科技期刊
国家期刊奖百种重点期刊 中国科学引文数据库核心库期刊

ISSN 1003-7969
CODEN ZHYOEG

中国油脂®

9

CHINA OILS AND FATS

2022年 第47卷
2022年9月出版

迪斯美巴拉斯特

健康油脂加工技术的领先者

广告

www.desmet.com.cn (中国)
www.desmetballestra.com (集团)

desmet ballestra



Oils & Fats
Technologies



Science behind Technology

ISSN 1003-7969



上海市浦东新区金海路 1000 号
金领之都 26 幢 4B (201206)

021-58354651
wxdesmet@desmet.com.cn



中国油脂[®]

ZHONGGUO YOUZHI

2022年第47卷第9期

(总第379期)

2022年9月20日出版(月刊)

1976年创刊 国内外公开发行

主管单位: 中粮工程科技股份有限公司
主办单位: 中粮工科(西安)国际工程有限公司

主 编: 苏从毅

副 主 编: 曹万新

社 长: 鲁海龙

主任编辑: 武丽荣

责任编辑: 潘亚萍

编 辑: 田玉霞 胡小华 冯 贞

美 编: 杨丹白

新 传 媒: 苗榕宸

业务拓展: 刘 凯

出版单位: 《中国油脂》杂志社

地 址: 西安市劳动路118号

邮 编: 710082

期刊订阅: 029-88621360

广告合作: 029-88626849

稿件查询: 029-88617441

投稿平台: tg.chinaoils.cn

E-mail: zyzzoil@163.com

QQ: 383268520(中国油脂)

国际标准连续出版物号: ISSN 1003-7969

国内统一连续出版物号: CN 61-1099/TS

国内发行: 中国邮政集团公司陕西省分公司

国外发行: 中国国际图书对外贸易总公司

国内邮发代号: 52-129

国外发行代号: M5889

国内订阅: 全国各地邮政局或本刊读者服务部

国内定价: 每期20.00元 全年240.00元

海外定价: 每期20美元 全年240美元

广告发布登记号: 61010420200018

印刷单位: 中闻集团西安印务有限公司

目次 CONTENTS

专题论述

中国近代油脂工业嬗变与新生

..... 王丽英, 雷芬芬, 陈 哲, 徐甘霖, 何东平(1)

食用调和油国家标准的研究和解读

..... 薛雅琳, 张 蕊, 段章群, 张 攀(6)

油脂制取

不同制油工艺对亚麻籽油品质及抗氧化活性的影响

..... 糟 帆, 丁彩云, 马玉婷, 刘慧燕, 傅 婧(13)

焙炒处理对不同植物油品质特性的影响

..... 董国鑫, 王淑珍, 雷 风, 白 琴,
苏学民, 宋杨波, 王进英(19)

油脂精炼

玉米油水化脱胶工艺优化及植物甾醇含量变化

..... 闫亚鹏, 马传国, 景璐璐(26)

大豆原油酶法脱胶

..... 李杉杉, 程 倩, 谢 亮, 薛飞燕, 王风艳, 王满意(30)

油脂安全

食用植物油中黄曲霉毒素和赭曲霉毒素的污染状况及特征分析

..... 孙嘉笛, 徐洪文, 徐一达, 张银志, 孙秀兰(35)

广告



久星导热油

久星导热油 导热永长久

有机热载体五星级生产企业

国家级高新技术企业



久星官方微信 久星官方网站

油脂行业推荐产品 Y-900导热油(高新成果项目、适用于开式系统)
Y-921合成高温导热油(最高允许使用温度达320℃)

上海老港工业园良乐路229号

4008-810-018

卓越链条技术 服务油脂机械

目次 CONTENTS

- 高温加热对牛油果油、亚麻籽油及核桃油品质的影响
 成钰莹, 邓新宇, 蔡海晴, 姜福全,
 苏颖婷, 黎攀, 杜冰 (44)

油料蛋白

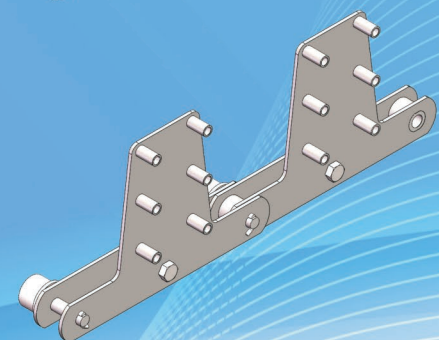
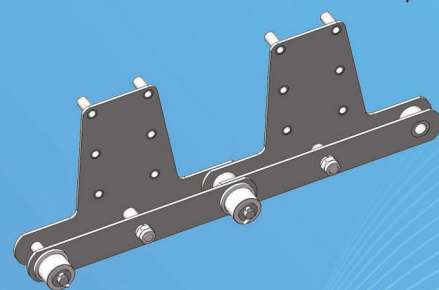
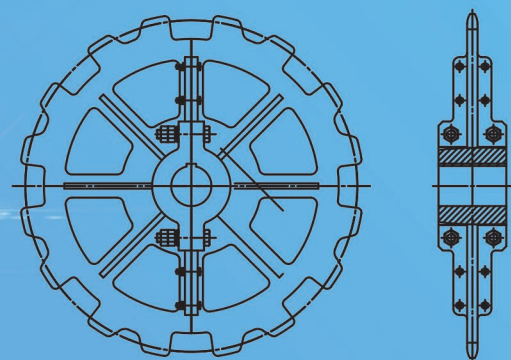
- 脱脂核桃蛋白粉制备工艺优化及其氨基酸组成
 高盼, 胡博, 王澍, 杨歆萌, 胡传荣,
 何东平, 张晖, 张跃进, 王兴国 (50)
- 棉籽加工生产线中低温棉籽蛋白棉酚含量的影响因素
 邵会, 韩文杰, 朱丹丹, 刘君, 安文涛 (55)
- 牛乳蛋白纳米乳液中蛋白改性技术及体系性质、应用研究进展
 侯冬玉, 刘宗尚, 刘维娜, 李丹,
 于景华, 李红娟 (59)
- 醇洗前处理对樟树籽仁分离蛋白产品及其蛋白质结构的影响
 孙旦, 姜秋水, 孙逸文, 刘轩, 沈华 (65)

油脂化学

- 浓香菜籽油、浓香花生油和浓香亚麻籽油的风味特性及氧化稳定性
 段旭林, 胡容, 王瑞, 王安体,
 周波, 何强, 迟原龙 (71)
- 茶叶籽油中酚类化合物的提取工艺优化及其抗氧化相互作用
 动力学研究
 梁丽, 朱雯绮, 刘晓芳, 李思童, 刘国艳 (76)
- 南极磷虾油氧化稳定性研究进展
 余俊文, 朱雪洋, 胡娇娇, 周圆,
 王旭, 陆圆圆, 谢丹 (84)
- 黑果枸杞籽油品质及体外抗氧化活性
 邢丽杰, 逯霞, 唐宗贵, 李先义, 党富民,
 赵爽, 张晓璐, 王远 (90)
- 萌芽对芝麻籽粒含氮物质的影响
 张美月, 郝征红, 杨东霖, 王其峰, 赵微,
 颜凤, 于世幸, 孙子恒 (95)

油脂化工

- 邻苯二甲酰亚胺钾催化合成生物柴油
 韩桂强, 杨帅, 冯树波 (102)



天津市强力链条有限公司
 TIANJIN QIANGLI CHAIN CO.,LTD.

天津宝坻经济开发区

18622555567

www.ql-chain.com



►扫描二维码，快速登录中国油脂
微信订阅号



►扫描二维码，快速登录中国油脂
新浪微博

全国中文核心期刊
中国科技核心期刊
中国科学引文数据库核心库期刊
中国核心学术期刊
中国精品科技期刊
中国期刊方阵双效期刊
第二届国家期刊奖百种重点期刊
第三届国家期刊奖百种重点期刊

中国科技论文与引文数据库 (CSTPCD) 收录期刊
中国科学引文数据库 (CSCD) 收录期刊
中国学术期刊数据库 (CSPD) 收录期刊
中国期刊全文数据库 (CJFD) 收录期刊
中文科技期刊数据库 (CSTJ) 收录期刊
美国 EBSCO 数据库收录期刊
美国《化学文摘》(CA) 收录期刊 (千刊表)
俄罗斯《文摘杂志》(AJ) 收录期刊
美国《剑桥科学文摘》(CSA) 收录期刊
日本《科学技术文献速报》(CBST) 收录期刊
英国《食品科学与技术文摘》(FSTA) 收录期刊
英国《农业与生物科学研究中心文摘》(CABA) 收录期刊

银行账户:

户名: 中粮工科(西安)国际工程有限公司

账号: 6070 1158 0000 0041 88

开户行: 西安银行劳动北路支行

中国油脂网: www.chinaoils.cn

广告宣传: 029-88626849

029-88624738

18709223938



《中国油脂》刊载的论文，其作者授权本社发表
禁止转载声明，许可本社使用信息网络传播权、汇编
权等，以及授权本社许可他人以前述方式使用作品的
权利。本社所付稿酬已包括作者前述授权许可的著作
权使用费，作者如有异议，应在投稿前向本社说明，
否则视为同意。特此声明！

目次 CONTENTS

豆渣基固体酸的制备及催化大豆油的环氧化

..... 刘 鹏, 谢梦姣, 罗德仪, 周 喜 (108)

油脂营养

母乳中 1, 3-二不饱和脂肪酸 -2- 棕榈酸甘油三酯的组成及其功能
特性研究进展

..... 张星河, 韦 伟, 李菊芳, 叶兴旺,
刘正冬, 闫志远, 王兴国 (114)

亚油酸分离纯化技术研究进展

..... 白 希, 陈 爽, 周灿兰, 柏茹梦, 平宇杰, 杜为军 (122)

检测分析

核磁共振磷谱法测定乳制品中的磷脂含量

..... 林瑞雪, 李 峰, 韦 伟, 金青哲, 王兴国 (129)

亚麻籽油中不同构型反式亚麻酸的气相色谱测定方法

..... 欧锦强, 宋志华, 邵琳雅, 黄健花,
王兴国, 唐俊军 (136)

应用研究

基于 EDEM 的单轴螺旋榨油机工况分析与参数优化

..... 欧阳锐凌, 董 霖, 任 洋, 李 平, 雷 元,
王 霜, 冉龙勇, 王清松 (141)

芝麻酱对双侧卵巢切除所致大鼠骨质疏松症的影响

..... 邱 敏, 王惠敏, 鹿 杰, 赵雷振,
任长博, 袁文鹏 (147)

经验交流

油脂精炼厂废白土不落地自动装车方式改进实践

..... 王朝晖, 姚永佳, 詹亚名

基于工业化技术实现大豆预处理调质工艺的精确控制

..... 王立宇, 陈凤伟, 万成龙, 杨东亮,
冯彦军, 彭小磊, 孙 武

CHINA OILS AND FATS

2022 Vol.47 No.9 (Serial No.379)

CONTENTS

- Transmutation and new life of modern Chinese oil and fat industry
..... WANG Liying, LEI Fenfen, CHEN Zhe, XU Ganlin, HE Dongping (1)
- Research and interpretation of national standard for blended edible oil
..... XUE Yalin, ZHANG Rui, DUAN Zhangqun, ZHANG Pan (6)
- Effects of different extraction processes on quality and antioxidant activity of linseed oil
..... ZAO Fan, DING Caiyun, MA Yuting, LIU Huiyan, FU Jing (13)
- Effect of roasting pretreatment on quality characteristic of different vegetable oils
..... DONG Guoxin, WANG Shuzhen, LEI Feng, BAI Qin, SU Xuemin,
SONG Yangbo, WANG Jinying (19)
- Optimization of hydration degumming process of corn oil and change of phytosterol content
..... YAN Yapeng, MA Chuanguo, JING Lulu (26)
- Enzymatic degumming of crude soybean oil
..... LI Shanshan, CHENG Qian, XIE Liang, XUE Feiyan, WANG Fengyan, WANG Manyi (30)
- Analysis of contamination status and characteristics of aflatoxin and ochratoxin in edible vegetable oils
..... SUN Jiadi, XU Hongwen, XU Yida, ZHANG Yinzhi, SUN Xiulan (35)
- Effects of high temperature heating on the qualities of avocado oil, flaxseed oil and walnut oil
..... CHENG Yuying, DENG Xinyu, CAI Haiqing, JIANG Fuquan,
SU Yingting, LI Pan, DU Bing (44)
- Optimization of preparation of defatted walnut protein powder and its amino acid composition
..... GAO Pan, HU Bo, WANG Shu, YANG Xinneng, HU Chuanrong, HE Dongping,
ZHANG Hui, ZHANG Yuejin, WANG Xingguo (50)
- Factors affecting gossypol content in low temperature cottonseed protein in cottonseed processing line
..... SHAO Hui, HAN Wenjie, ZHU Dandan, LIU Jun, AN Wentao (55)
- Progress on protein modification technology, system properties and application in milk protein nanoemulsion
..... HOU Dongyu, LIU Zongshang, LIU Weina, LI Dan, YU Jinghua, LI Hongjuan (59)
- Effects of ethanol washing pretreatment on camphor seed kernel protein isolate and its protein structure
..... SUN Dan, JIANG Qiushui, SUN Yiwen, LIU Xuan, SHEN Hua (65)
- Flavor characteristics and oxidation stability of fragrant rapeseed oil, fragrant peanut oil and fragrant flaxseed oil
..... DUAN Xulin, HU Rong, WANG Rui, WANG Anti, ZHOU Bo,
HE Qiang, CHI Yuanlong (71)
- Extraction optimization and antioxidant interaction kinetics of phenolic compounds from tea seed oil
..... LIANG Li, ZHU Wenqi, LIU Xiaofang, LI Sitong, LIU Guoyan (76)

CONTENTS

- Progress on oxidation stability of Antarctic krill (*Euphausia superba*) oil
..... YU Junwen, ZHU Xueyang, HU Jiaojiao, ZHOU Yuan, WANG Xu,
LU Yuanyuan, XIE Dan (84)
- Quality and in vitro antioxidant activity of *Lycium ruthenicum* seed oil
..... XING Lijie, LU Xia, TANG Zonggui, LI Xianyi, DANG Fumin,
ZHAO Shuang, ZHANG Xiaolu, WANG Yuan (90)
- Effect of germination on nitrogen-containing substances in sesame seeds
..... ZHANG Meiyue, HAO Zhenghong, YANG Donglin, WANG Qifeng,
ZHAO Wei, YAN Feng, YU Shixing, SUN Ziheng (95)
- Synthesis of biodiesel catalyzed by potassium phthalimide
..... HAN Guiqiang, YANG Shuai, FENG Shubo (102)
- Preparation of soybean dreg based solid acid and its catalytic epoxidation of soybean oil
..... LIU Peng, XIE Mengjiao, LUO Deyi, ZHOU Xi (108)
- Composition of 1, 3-diunsaturated fatty acid-2-palmitin triacylglycerols in human milk and their functions: a review
..... ZHANG Xinghe, WEI Wei, LI Jufang, YE Xingwang, LIU Zhengdong,
YAN Zhiyuan, WANG Xingguo (114)
- Progress on separation and purification technology of linoleic acid
..... BAI Xi, CHEN Shuang, ZHOU Canlan, BAI Rumeng, PING Yujie, DU Weijun (122)
- Analysis of phospholipids content in dairy products by ³¹P NMR
..... LIN Ruixue, LI Feng, WEI Wei, JIN Qingzhe, WANG Xingguo (129)
- Gas chromatographic determination method of *trans*-linolenic acid with different configurations in linseed oil
..... OU Jinqiang, SONG Zhihua, SHAO Linya, HUANG Jianhua, WANG Xingguo, TANG Junjun (136)
- Working condition analysis and parameter optimization of single stage screw press based on EDEM
..... OUYANG Ruiling, DONG Lin, REN Yang, LI Ping, LEI Yuan,
WANG Shuang, RAN Longyong, WANG Qingsong (141)
- Effect of sesame paste on osteoporosis of rats induced by bilateral ovariectomy
..... QIU Min, WANG Huimin, LU Jie, ZHAO Leizhen, REN Changbo, YUAN Wenpeng (147)

**Sponsor: COFCO ET (Xi'an) International Engineering
Co., Ltd.**
Editor in Chief: SU Congyi
Vice Editor in Chief: CAO Wanxin
Editor and Publisher: Magazine Press of CHINA OILS AND FATS
Address: 118 Laodong Road, Xi'an, China
Postcode: 710082
Tel: 0086-29-88617441 88621360 88624738

Fax: 0086-29-88626849
http: //www.chinaoils.cn
E-mail: zyzzoil@163.com
ISSN: 1003-7969
CODEN: ZHYOEG
Overseas Sales No.: M5889
Annual Subscription: Overseas US\$240
Single Copy: Overseas US\$20

广告索引

彩色广告

封面	迪斯美巴拉斯特(上海)贸易有限公司
封二	华泰粮油机械股份有限公司
封三	国家粮食局西安油脂食品及饲料质量监督检验中心
封底	山东凯斯达机械制造有限公司
目录	上海久星导热油股份有限公司/天津市强力链条有限公司
前 1	江苏丰尚油脂工程技术有限公司
前 2	皇冠亚细亚工程技术(武汉)有限公司
前 3	迈安德集团有限公司
前 4	捷成鲁奇工程设备(上海)有限公司
前 5	西安坤鼎食品工程技术有限公司
前 6	江苏谷瑞斯机电工程有限公司
前 7	烟台嘉迈自动化设备有限公司
前 8	广州乐通机械有限公司
前 9	开封市包公食品有限公司
前 10	临海市新王开机筛有限公司
前 11	东莞市聚伟五金制罐有限公司
前 12	宜兴市华鼎粮食机械有限公司
前 13	烟台鹏飞包装机械有限公司
前 14	郑州四维粮油工程技术有限公司
前 15	江阴福鑫机械有限公司
前 16	无锡中粮工程科技有限公司(冷冻真空技术)
前 17	南京智控自动化控制系统有限公司
前 18、19	中粮工程装备(南皮)有限公司
前 20	太仓市宝马油脂设备有限公司
前 21	宜都华迅智能输送股份有限公司
前 22	无锡市新久扬机械制造有限公司
前 23	咸阳力邦粮油机械设备有限公司

前 24	沧州市众志粮食机械制造有限公司
前 25	肇东市东龙节能新技术有限公司
中 1	河南亚临界机械装备有限公司
中 2、3	无锡中粮工程科技有限公司
中 4	沂水阳东机械有限公司
中 5	安陆市天星粮油机械设备有限公司
中 6	《粮食加工》
中 7	第 16 届 IGO 世界粮油展(广州)
中 8、9	中粮工科(西安)国际工程有限公司
中 10	征订启事《中国油脂》
中 11	郑州企鹅粮油机械有限公司
中 12	上海凡宜电子科技有限公司

黑白广告

黑 1	国家核桃油及核桃加工产业创新战略联盟
黑 2	国家亚麻籽油及欧米伽-3 油脂产业创新战略联盟
黑 3	江苏丰尚油脂工程技术有限公司
黑 4	大连市凯莱寰球进出口有限公司
黑 5	无锡市兴宇化工设备有限公司/句容华阳油脂化工设备有限公司
黑 6	书籍目录(代售)/招聘(中机康元)
黑 7	征稿启事

单色广告

后插 1	江阴双烽板式换热器有限公司
后插 2	上海帕特泵业制造有限公司
后插 3	上海太平洋制泵(集团)有限公司
后插 4	武汉金鸿鑫生物科技有限公司
后插 5	广州力和海得换热设备有限公司
后插 6	河北盛辉泵业有限公司
后插 7	中粮工科国际(粉末油脂加工技术)
后插 8	中粮工科国际(植物甾醇和维生素 E 生产技术)

广告·书评

学前教育评价指标体系的构建——评《学前教育评价》	周霞
环焊缝 X 射线检测智能评片软件设计与开发——评《X 射线检测关键技术与应用研究》	陈刚, 刘裕钊, 姜帅
高校思政教育对学生综合能力的影 响——评《思政教育与高教发展》	马杜彪
新时代思想政治教育范式转换及教学模式创新——评《新时代高校课程思政教学创新研究》	王雅洁
信息化背景下高校教师队伍的创新改革——评《高校教师信息化教学能力构成研究》	刘雨欣
新课改背景下理解性教学模式在中学英语教学中的应用——评《中学英语理解性教学设计原理与应用》	戴界蕾
高职英语课程设计研究——评《高职英语教学的反思及未来趋势研究》	郭冬梅
中外纺织服装博物馆文本汉英比译研究及双语构建——评《纺织服装外贸英语函电(第 3 版)》	蔺云
数学生活化课程实践探索——评《生活化数学与教学创新》	张爱芳
基于智能卷烟零售终端的消费者画像构建与行为分析——评《消费者行为学》	魏胤楠, 陈越昆, 宋柏直, 施伟