



全国中文核心期刊 中国科技核心期刊 中国精品科  
国家期刊奖百种重点期刊 中国科学引文数据库核心



03-7969  
ZHYOEG

# 中国油脂®

CHINA OILS AND FATS

3

2023年 第48卷  
2023年3月出版

## 迪斯美

科 / 学 / 引 / 领 / 技 / 术

Leading Solution Provider  
in the Oils & Fats Industries

desmet

Oils & Fats  
Technologies

广告

[www.desmet.com.cn](http://www.desmet.com.cn) (中国)  
[www.desmet.com](http://www.desmet.com) (集团)

desmet



ISSN 1003-7969



03>

9 771003 796238

万方数据

上海市浦东新区金海路 1000 号  
金领之都 26 幢 4B (201206)

021-58354651

[wxdesmet@desmet.com.cn](mailto:wxdesmet@desmet.com.cn)





# 中国油脂<sup>®</sup>

ZHONGGUO YOUZHI

2023年第48卷第3期

(总第385期)

2023年3月20日出版(月刊)

1976年创刊 国内外公开发行

主管单位: 中粮工程科技股份有限公司  
主办单位: 中粮工科(西安)国际工程有限公司  
主 编: 苏从毅  
副 主 编: 曹万新  
社 长: 鲁海龙  
主任编辑: 武丽荣  
责任编辑: 胡小华 冯 贞  
编 辑: 雷祎晨 周 笙  
美 编: 杨丹白  
新 传 媒: 苗榕宸  
业务拓展: 刘 凯

出版单位: 《中国油脂》杂志社  
地 址: 西安市劳动路118号  
邮 编: 710082  
期刊订阅: 029-88621360  
广告合作: 029-88626849  
稿件查询: 029-88617441  
投稿平台: tg.chinaoils.cn  
E-mail: zyzzoil@163.com  
QQ: 383268520(中国油脂)

国际标准连续出版物号: ISSN 1003-7969  
国内统一连续出版物号: CN 61-1099/TS  
国内发行: 中国邮政集团公司陕西省分公司  
国外发行: 中国国际图书对外贸易总公司  
国内邮发代号: 52-129  
国外发行代号: M5889  
国内订阅: 全国各地邮政局或本刊读者服务部  
国内定价: 每期20.00元 全年240.00元  
海外定价: 每期20美元 全年240美元  
广告发布登记号: 61010420200018  
印刷单位: 中闻集团西安印务有限公司

万方数据

## 目次 CONTENTS

### 油脂加工

- 大鲛肝油的酶解法制备工艺优化及理化性质分析  
…………… 陈彦婕, 唐嘉诚, 官 莹, 黄可承, 单钱艺, 包建强(1)  
冻融破乳方法对水代法提取油茶籽油的影响  
…………… 王亚娟, 范亚苇, 李 静, 邓泽元(8)

### 油脂化学

- 棉籽油硬脂和全氢化棉籽油硬脂的组成、热性质和微观  
结构分析  
…………… 殷晓琳, 杨国龙, 刘 伟, 梁少华,  
孟鹏程, 孙 聪(12)  
大豆油和棕榈油煎炸薯条过程品质评价  
…………… 孙玉萍, 刘启东, 杨 亚, 仇长璐, 黄国栋,  
莫泳红, 胡金华(18)  
苏尼特羊羊尾油的理化性质测定与分提后脂肪酸组成分析  
…………… 牧 丹, 苏日娜, 白文明, 吉日木巴图,  
安全玲, 张文林, 任国莹(25)  
共轭亚油酸的生理活性及制备方法研究进展  
…………… 陈子茜, 罗 凯, 郭小妮, 杨文清,  
刘汉蓁, 袁兵武, 陈耀兵(28)

### 油料蛋白

- 热处理和高速剪切对豌豆蛋白水解效率及其水解物性质的影响  
…………… 夏易玄, 朱 玲, 刘通通, 吴港城, 齐希光,  
王 立, 钱海峰, 张 晖(33)  
红松仁多肽酶解制备工艺优化及降压降脂活性分析  
…………… 王建成, 邢 岩, 张丽梅(40)

广告



## 久星导热油

有机热载体五星级生产企业  
国家级高新技术企业



久星导热油 导热承久  
久星官方微信 久星官方网站

油脂行业推荐产品 Y-900导热油(高新成果项目、适用于开式系统)  
Y-921合成高温导热油(最高允许使用温度达320℃)

上海老港工业园良乐路229号 4008-810-018



# 目次 CONTENTS

## 超声波辅助酶法制备辣木籽 ACE 抑制肽工艺优化

…………… 钟玉旺, 安姝璇, 王雪峰, 范江平,  
黄艾祥, 田 洋 (47)

## 油脂安全

### 我国油脂加工行业碳排放及认证现状

…………… 鲁海龙, 钱瑾蓉, 杨静雯, 郑有涛,  
张小勇, 杨 帆 (52)

### 基于挥发性成分定性判别风味油茶籽油掺伪浸出油茶籽油

#### PCA 模型和逻辑回归模型的对比分析

…………… 孙婷婷, 陈志清, 刘剑波, 任佳丽,  
钟海雁, 周 波 (56)

### 植物油精炼过程中缩水甘油酯和 3- 氯丙醇酯的形成

#### 及脱除研究进展

…………… 刘 壮, 刘 莹, 罗日明, 陈东升, 杨 博,  
王卫飞, 蓝东明 (64)

## 油脂化工

### Li 掺杂 CeO<sub>2</sub> 固体碱催化甘油酯交换合成碳酸甘油酯

…………… 陈一峰, 范明明, 冷 炎, 蒋平平, 张萍波 (71)

### 椰子油基新戊二醇己二酸低聚酯的制备及其黏度调控

…………… 何节玉, 王 泽, 朱佳萍, 金云康 (78)

## 油脂深加工

### 青金桔籽油微胶囊的喷雾干燥技术制备工艺优化

…………… 李荣丽, 吴喆超, 肖安红, 张红建 (84)

### 急冷温度及凝胶剂添加量对植物甾醇/谷维素油凝胶

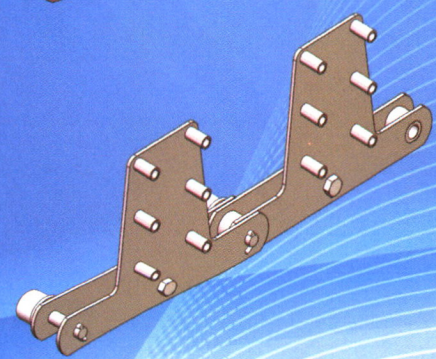
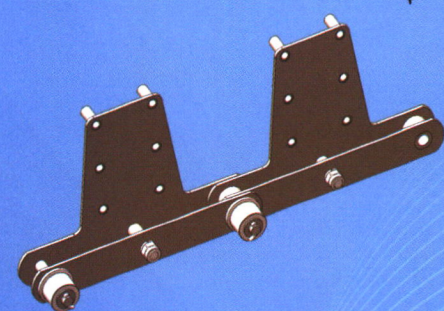
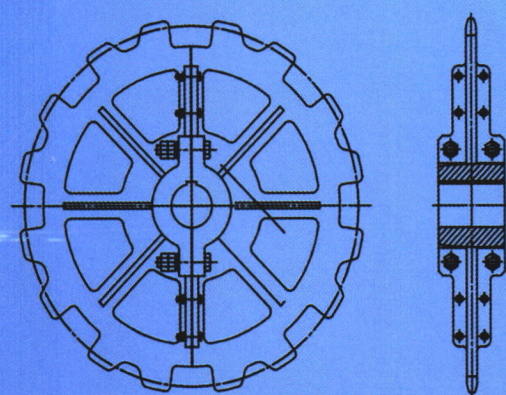
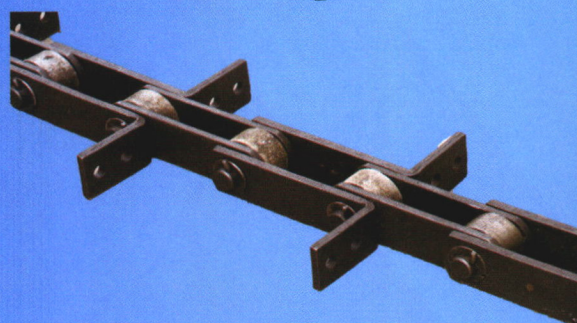
#### 物理特性的影响

…………… 张 欢, 孙尚德, 时紫云, 张 浩, 陈小威 (90)

## 检测分析

### 微波消解 - 电感耦合等离子体质谱法测定大豆油 (供注射用) 中 14 种金属元素

…………… 陈秋玲, 李咏华, 王小妹, 许文东, 林元亨,  
祝芷琦, 梁北梅, 温恺嘉,  
许一靖, 唐顺之 (95)



**天津市强力链条有限公司**  
TIANJIN QIANGLI CHAIN CO.,LTD.

天津宝坻经济开发区

18622555567

www.ql-chain.com





扫描二维码，快速登录中国油脂  
微信订阅号



扫描二维码，快速登录中国油脂  
新浪微博

全国中文核心期刊  
中国科技核心期刊  
中国科学引文数据库核心库期刊  
中国核心学术期刊  
中国精品科技期刊  
中国期刊方阵双效期刊  
第二届全国期刊奖百种重点期刊  
第三届全国期刊奖百种重点期刊

中国科技论文与引文数据库 (CSTPCD) 收录期刊  
中国科学引文数据库 (CSCD) 收录期刊  
中国学术期刊数据库 (CSPD) 收录期刊  
中国期刊全文数据库 (CJFD) 收录期刊  
中文科技期刊数据库 (CSTJ) 收录期刊  
美国 EBSCO 数据库收录期刊  
瑞典 DOAJ 数据库收录期刊  
美国《化学文摘》(CA) 收录期刊 (千刊表)  
俄罗斯《文摘杂志》(AJ) 收录期刊  
美国《剑桥科学文摘》(CSA) 收录期刊  
日本科学技术振兴机构数据库 (JSA) 收录期刊  
英国《食品科学与技术文摘》(FSTA) 收录期刊  
英国《农业与生物科学研究中心文摘》(CABA) 收录期刊

银行账户:

户名: 中粮工科(西安)国际工程有限公司

账号: 6070 1158 0000 0041 88

开户行: 西安银行劳动北路支行

中国油脂网: [www.chinaoils.cn](http://www.chinaoils.cn)

广告宣传: 029-88626849

029-88624738

18709223938



《中国油脂》刊载的论文，版权归作者所有，其作者许可本社使用著作财产权，包括但不限于复制权、发行权、信息网络传播权、广播权、表演权、翻译权、汇编权、改编权等，以及授权本社许可他人以前述方式使用作品的权利。本社所付稿酬已包括作者前述授权许可的著作财产权使用费，作者如有异议，应在投稿前向本社说明，否则视为同意。特此声明!

万方数据

# 目次 CONTENTS

## 多功能净化柱 - 光化学衍生高效液相色谱法测定成品植物油和花生原油中黄曲霉毒素 B<sub>1</sub>

姜德铭, 刘晓萌, 邹球龙, 印 铁, 张晓琳, 张 刚, 刘配莲 (102)

## 芝麻酱、花生酱酸值和过氧化值测定中的油脂提取方法

高牡丹, 师景双, 胡明燕 (106)

## 生物工程

### 纤维素酶催化大豆异黄酮的水解

郭咪咪, 杨 茜, 段章群 (110)

### 利用酒糟处理液作为氮源培养裂殖壶菌生产 DHA 的发酵工艺优化

秦 宇, 欧 莹, 王尤婧, 张 玲, 冯守帅, 杨海麟 (116)

### 三相分离法提取裂殖壶藻中油脂、蛋白质和多糖的工艺优化

魏登泉, 车丹丹, 陈必铤, 何勇锦, 周志华 (123)

## 油料资源

### 盾叶木籽营养成分分析

李洪果, 黎云睦, 邓振海, 黄旭光, 熊俊飞, 王亚南, 王庆灵, 蒙凤丽, 田玉慧 (130)

### 云南省不同引种地油橄榄果制取的油脂脂肪酸组成和角鲨烯含量分析

李勇杰, 耿树香, 吴 涛, 刘 娇 (135)

### 不同瓜类种子性状及其油中角鲨烯含量的分析比较

朱秀秀, 张慧君, 袁于舒, 许润哲, 李 虎, 范玉朋, 韩阳瑞, 吕世懂 (140)

## 应用技术

### 气固分离称重料仓的设计与模拟分析

王明旭, 赵子炎, 陆凯凡 (144)

### 漂移食用油油罐群的修复

左 青, 李 涵, 左 晖, 付学华 (149)

期刊基本参数: CN 61-1099/TS \* 1976 \* m \* A4 \* 157 \* zh \* P \* ¥20.00 \* 5000 \* 27 \* 2023-03



# CHINA OILS AND FATS

2023 Vol.48 No.3 (Serial No.385)

## CONTENTS

- Enzymatic preparation process optimization and physicochemical properties analysis of giant salamander liver oil  
..... CHEN Yanjie, TANG Jiacheng, GONG Xuan, HUANG Kecheng,  
SHAN Qianyi, BAO Jianqiang (1)
- Effects of freeze-thaw demulsification methods on aqueous extraction of oil-tea camellia seed oil  
..... WANG Yajuan, FAN Yawei, LI Jing, DENG Zeyuan (8)
- Analysis of compositions, thermal properties and microstructure of cottonseed oil stearin and fully hydrogenated  
cottonseed oil stearin  
..... YIN Xiaolin, YANG Guolong, LIU Wei, LIANG Shaohua, MENG Pengcheng, SUN Cong (12)
- Quality evaluation of soybean oil and palm oil during frying French fries  
..... SUN Yuping, LIU Qidong, YANG Ya, QIU Changlu, HUANG Guodong,  
MO Yonghong, HU Jinhua (18)
- Physicochemical properties of Sunite sheep tail oil and analysis of fatty acid composition after dry fractionation  
..... MU Dan, SU Rina, BAI Wenming, JIRIMUBATU, AN Quanling,  
ZHANG Wenlin, REN Guoying (25)
- Progress on the physiological activity and preparation methods of conjugated linoleic acid  
..... CHEN Zixi, LUO Kai, GUO Xiaoni, YANG Wenqing, LIU Hanzhen,  
YUAN Bingwu, CHEN Yaobing (28)
- Effect of heat treatment and high-speed shear on the hydrolysis efficiency of pea protein and the  
properties of its hydrolysates  
..... XIA Yixuan, ZHU Ling, LIU Tongtong, WU Gangcheng, QI Xiguang,  
WANG Li, QIAN Haifeng, ZHANG Hui (33)
- Optimization of enzymatic hydrolysis preparation of Korean pine kernel polypeptide and analysis of its  
antihypertensive and lipid-lowering activities  
..... WANG Jiancheng, XING Yan, ZHANG Limei (40)
- Optimization of preparation of ACE inhibitory peptide from *Moringa oleifera* seeds by ultrasound-assisted  
enzymatic hydrolysis  
..... ZHONG Yuwang, AN Shuxuan, WANG Xuefeng, FAN Jiangping,  
HUANG Aixiang, TIAN Yang (47)
- Carbon emissions and certification status of oil processing industry in China  
..... LU Hailong, QIAN Jinrong, YANG Jingwen, ZHENG Youtao,  
ZHANG Xiaoyong, YANG Fan (52)
- Comparative analysis between PCA model and logistic regression model for qualitative identification of flavor  
oil-tea camellia seed oil adulteration with leaching oil-tea camellia seed oil based on volatile components  
..... SUN Tingting, CHEN Zhiqing, LIU Jianbo, REN Jiali, ZHONG Haiyan, ZHOU Bo (56)
- Research progress on formation and removal of glycidyl esters and 3-monochloropropane fatty acid esters in  
vegetable oil refining  
..... LIU Zhuang, LIU Xuan, LUO Riming, CHEN Dongsheng, YANG Bo,  
WANG Weifei, LAN Dongming (64)
- Synthesis of glycerol carbonate by transesterification of glycerol catalyzed by Li doped CeO<sub>2</sub> solid base  
..... CHEN Yifeng, FAN Mingming, LENG Yan, JIANG Pingping, ZHANG Pingbo (71)



# CONTENTS

- Preparation and viscosity regulation of coconut oil-based neopentyl glycol adipate oligoesters  
..... HE Jieyu, WANG Ze, ZHU Jiaping, JIN Yunkang (78)
- Optimization of preparation of green kumquat seed oil microcapsules by spray drying technology  
..... LI Rongli, WU Zhechao, XIAO Anhong, ZHANG Hongjian (84)
- Effect of rapid cooling temperature and gelator dosage on the physical properties of phytosterol/oryzanol oleogels  
..... ZHANG Huan, SUN Shangde, SHI Ziyun, ZHANG Hao, CHEN Xiaowei (90)
- Determination of 14 kinds of metal elements in soybean oil (for injection) by microwave digestion-inductively coupled plasma mass spectrometry  
..... CHEN Qiuling, LI Yonghua, WANG Xiaomei, XU Wendong, LIN Yuanheng, ZHU Zhiqi,  
LIANG Beimei, WEN Kaijia, XU Yijing, TANG Shunzhi (95)
- Determination of aflatoxin B<sub>1</sub> in finished vegetable oil and crude peanut oil by multifunctional clean-up column-photochemical derivatization and high performance liquid chromatography  
..... JIANG Deming, LIU Xiaomeng, ZOU Qiulong, YIN Tie, ZHANG Xiaolin,  
ZHANG Gang, LIU Peilian (102)
- Oil extraction method in the determination of acid value and peroxide value of sesame paste and peanut butter  
..... GAO Mudan, SHI Jingshuang, HU Mingyan (106)
- Hydrolysis of soybean isoflavones catalyzed by cellulase  
..... GUO Mimi, YANG Xi, DUAN Zhangqun (110)
- Optimization of fermentation process of culturing *Schizochytrium* to produce DHA using distiller's grains treatment liquid as nitrogen source  
..... QIN Yu, OU Ying, WANG Youjing, ZHANG Ling, FENG Shoushuai, YANG Hailin (116)
- Process optimization of three phase partitioning to extract the lipids, protein and polysaccharide from *Schizochytrium* sp.  
..... WEI Dengxiao, CHE Dandan, CHEN Bilian, HE Yongjin, ZHOU Zhihua (123)
- Analysis of nutrients of *Macaranga adenantha* Gagnep. seeds  
..... LI Hongguo, LI Yunmu, DENG Zhenhai, HUANG Xuguang, XIONG Junfei, WANG Yanan,  
WANG Qingling, MENG Fengli, TIAN Yuhui (130)
- Analysis of oil fatty acid composition and squalene content of olive fruit from different introduced areas in Yunnan  
..... LI Yongjie, GENG Shuxiang, WU Tao, LIU Jiao (135)
- Comparison analysis of different melon seed character and squalene contents in their oil  
..... ZHU Xiuxiu, ZHANG Huijun, YUAN Yushu, XU Runzhe, LI Hu, FAN Yupeng,  
HAN Yangrui, LYU Shidong (140)
- Design and simulation analysis of gas-solid separation equipment for weighing silo  
..... WANG Mingxu, ZHAO Ziyang, LU Kaifan (144)
- Resetting of drifting edible oil tanks group  
..... ZUO Qing, LI Han, ZUO Hui, FU Xuehua (149)

---

Sponsor: COFCO ET (Xi'an) International Engineering  
Co., Ltd.  
Editor in Chief: SU Congyi  
Vice Editor in Chief: CAO Wanxin  
Editor and Publisher: Magazine Press of CHINA OILS AND FATS  
Address: 118 Laodong Road, Xi'an, China  
Postcode: 710082  
Tel: 0086-29-88617441 88621360 88624738

Fax: 0086-29-88626849  
http: //www.chinaoils.cn  
E-mail: zyzoil@163.com  
ISSN: 1003-7969  
CODEN: ZHYOEG  
Overseas Sales No.: M5889  
Annual Subscription: Overseas US\$240  
Single Copy: Overseas US\$20



# 广告索引

## 彩色广告

- 封面 迪斯美巴拉斯特(上海)贸易有限公司  
封二 华泰粮油机械股份有限公司  
封三 国家粮食局西安油脂食品及饲料质量监督检验中心  
封底 山东凯斯达机械制造有限公司  
目录 上海久星导热油股份有限公司/天津市强力链条有限公司  
前1 江苏丰尚油脂工程技术有限公司  
前2 皇冠亚细亚工程技术(武汉)有限公司  
前3 迈安德集团有限公司  
前4 捷成鲁奇工程设备(上海)有限公司  
前5 江苏谷瑞斯机电工程有限公司  
前6 德国 GEKAKONUS 公司  
前7 宜兴市华鼎机械有限公司  
前8 烟台嘉迈自动化设备有限公司  
前9 青岛博瑞特硅能科技有限公司  
前10 烟台鹏飞包装机械有限公司  
前11 西安坤鼎食品工程技术有限公司  
前12 广州乐通机械有限公司  
前13 宜都华迅智能输送股份有限公司  
前14 临海市新王开机筛有限公司  
前15 郑州企鹅粮油机械有限公司  
前16 南京智控自动化控制系统有限公司  
前17 江阴福鑫机械有限公司  
前18、19 中粮工程装备(南皮)有限公司  
前20 太仓市宝马油脂设备有限公司  
前21 郑州四维粮油工程技术有限公司  
前22 无锡市新久扬机械制造有限公司  
前23 东莞市聚伟五金制罐有限公司  
前24 辽宁博仕科技股份有限公司  
前25 咸阳力邦粮油机械设备有限公司

- 前26 中粮工科茂盛装备(河南)有限公司  
前27 肇东市东龙节能新技术有限公司  
前28、29 中粮工科(西安)国际工程有限公司  
中1 河南亚临界机械装备有限公司  
中2 安陆市天星粮油机械设备有限公司  
中3 沧州市众志粮食机械制造有限公司  
中4、5 无锡中粮工程科技有限公司  
中6 第十三届 IEOE 中国国际食用油产业博览会  
中7 第16届 IGO 世界粮油展(广州)  
中8 上海凡宜电子科技有限公司

## 黑白广告

- 黑1 国家核桃油及核桃加工产业创新战略联盟  
黑2 国家亚麻籽油及欧米伽-3 油脂产业创新战略联盟  
黑3 江苏丰尚油脂工程技术有限公司  
黑4 大连市凯莱寰球进出口有限公司  
黑5 无锡市兴宇化工设备有限公司/句容华阳油脂化工设备有限公司  
黑6 企业风采  
黑7、8 《中国油脂》杂志社  
黑9 中粮工程装备(南皮)有限公司  
黑10 《中国油脂》杂志社(征稿启事)  
黑11 《中国油脂》杂志社(征订启事)

## 单色广告

- 后插1 河北盛辉泵业有限公司  
后插2 江阴双峰板式换热器有限公司  
后插3 上海帕特泵业制造有限公司  
后插4 上海太平洋制泵(集团)有限公司  
后插5 武汉金鸿鑫生物科技有限公司  
后插6 中粮工科国际(植物甾醇和维生素E生产技术)  
后插7、8 《中国油脂》杂志社

## 广告·书评

- 基于深度卷积神经网络的环焊缝 X 射线底片公片检测算法——评《埋弧焊 X 射线焊缝图像缺陷检测算法研究》……邹斌,方卫林,王栋  
虚拟仿真技术在自动化专业教学中的应用——评《运动控制系统综合实验教程》……李冰,刘洪丹,綦志刚,张兰勇  
互联网+背景下计算机教育翻转课堂教学模式研究——评《翻转课堂与混合式教学:互联网+时代,教育变革的最佳解决方案》……瞿叶庭  
“四史”教育融入高校思政课实践教学的路径探索——评《“四史”教育融入中国近现代史纲要教学设计研究》……贾鹏飞  
现代教育理念在高校体育教学中的应用——评《高校体育教学理念及模式创新研究》……吴国天,陆春敏  
新时代高职市场营销专业思想政治教育探索——评《大学生思想政治教育对策研究》……熊伟  
素质教育背景下高校音乐教育的路径——评《高校音乐教育教学理论与改革探究》……井晶  
文化创意产业发展背景下高职音乐创意人才培养机制阐释——评《高校音乐人才培养模式创新与实践》……刘德崇  
动作识别算法在健美操难度系数评估体系的应用——评《视频中人的动作分析与识别》……胡毓霞  
小学数学核心素养体系的构建——评《小学数学核心素养教学论(第二版)》……吴志坚  
新时代背景下医疗服务价格管理创新研究——评《病种价格再造》……卢小玲  
医院采购常见风险及策略——评《现代医院采购管理实践》……程娟娟  
动漫 IP 在乡村旅游品牌打造中的应用——评《乡村旅游地品牌价值的形成及传递效果研究》……张雷



**CHEMSTA®**  
山东凯斯达

创/新/引/领/未/来

品/质/铸/就/辉/煌

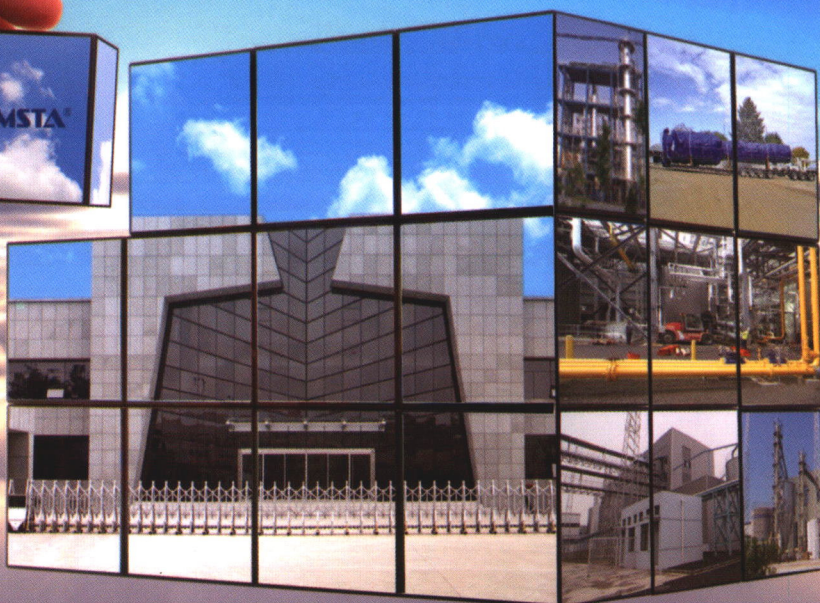
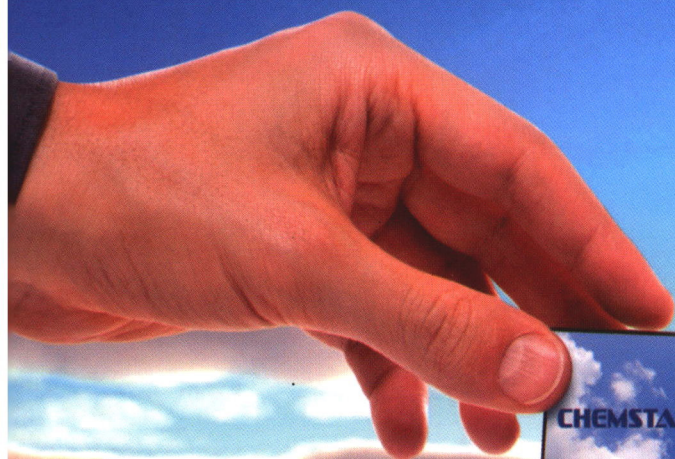
**一次次** 成功突破

源自创新与积累的完美融合

在浓缩蛋白细分领域

从年产1万吨至5万吨加工规模

我们愿与您分享成功的实践与创新价值



专业设计建造：低温粕（&食品粕）工程、醇法浓缩蛋白工程、大豆分离蛋白工程、油脂工程、天然色素提取工程、生物质烘干工程、污泥干化及畜禽无害化处理设备及工程、压力容器（I、II、III类）设计制造、美标（ASME）压力容器设计制造、工程（商物粮）设计。

**山东凯斯达机械制造有限公司**  
**济宁市机械设计研究院**  
Shandong ChemSta Machinery Manufacturing Co.,Ltd.  
Jining Machinery Design and Research Institute

地 址：山东省济宁市高新区崇文大道1688号  
电 话：0537-2311257 2325087  
网 址：[www.sdchemsta.com](http://www.sdchemsta.com)  
E-mail: [sales@sdchemsta.com](mailto:sales@sdchemsta.com)

